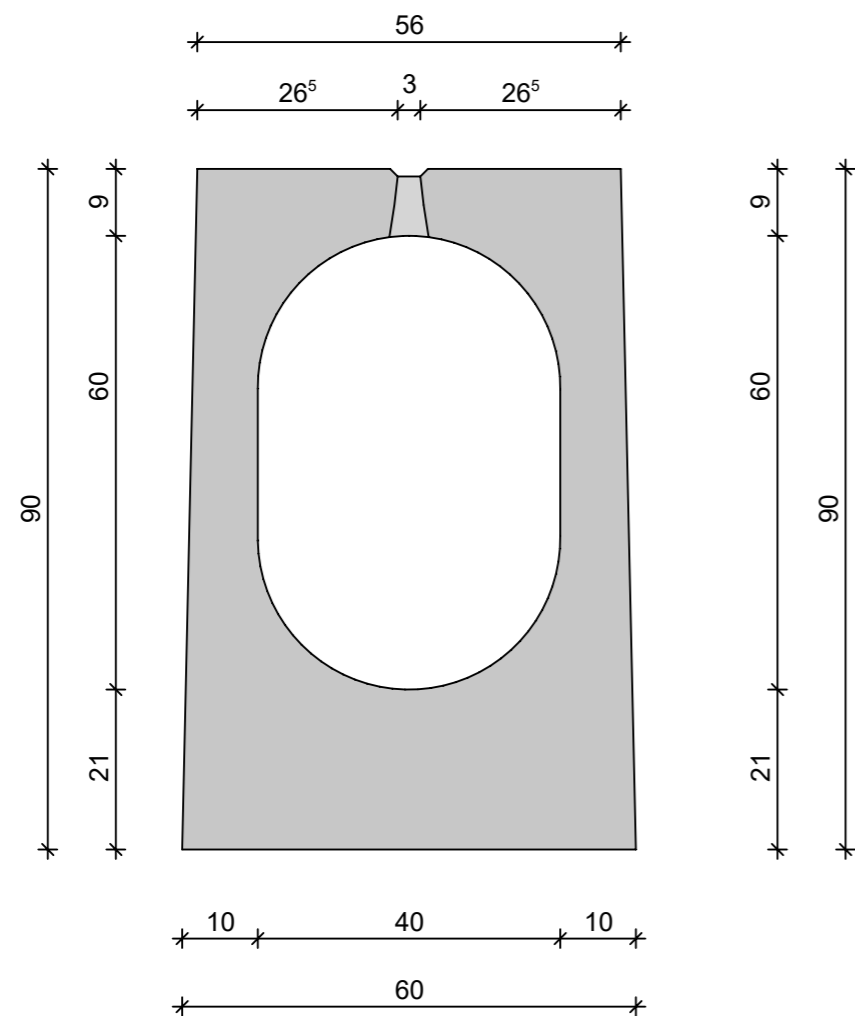
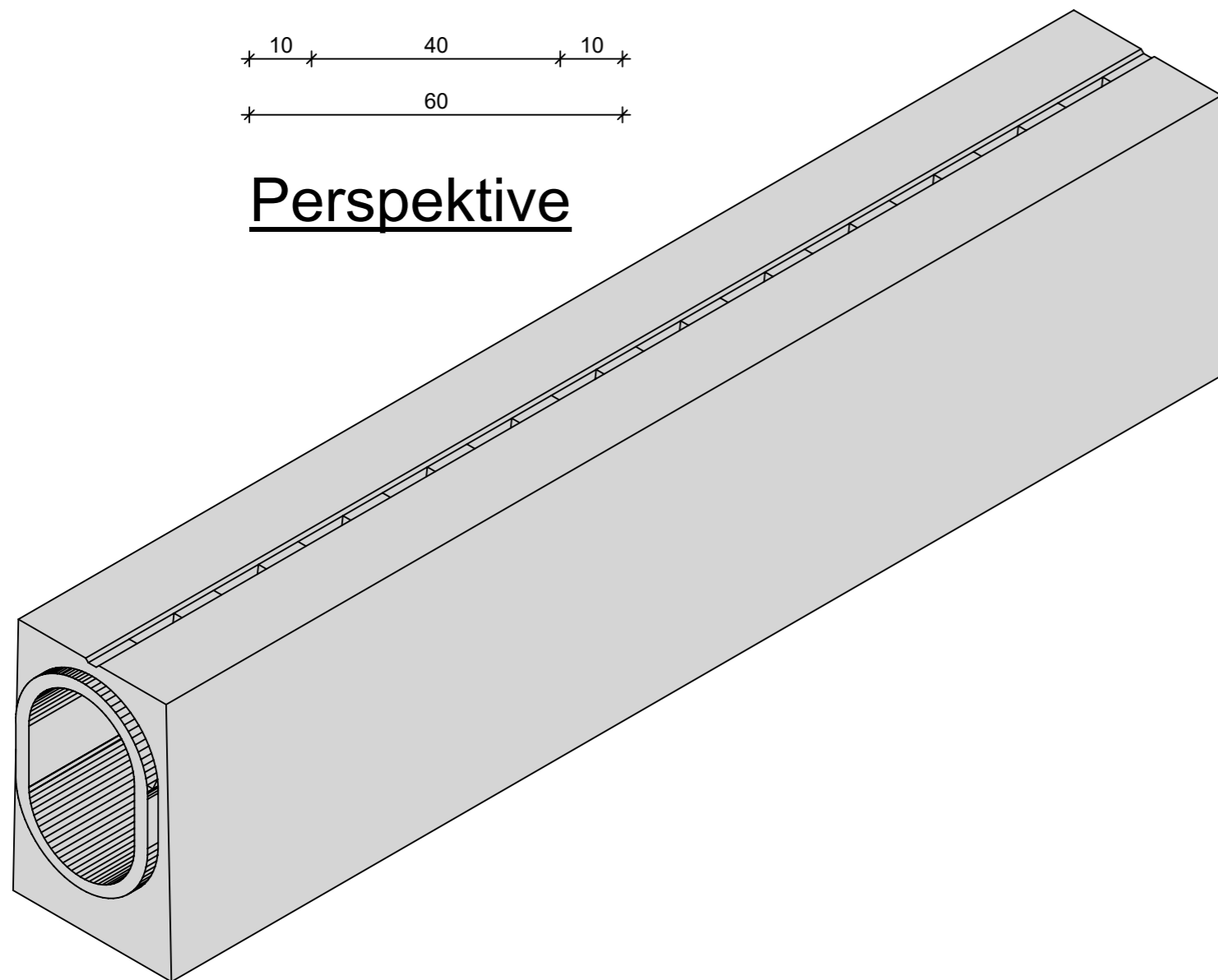


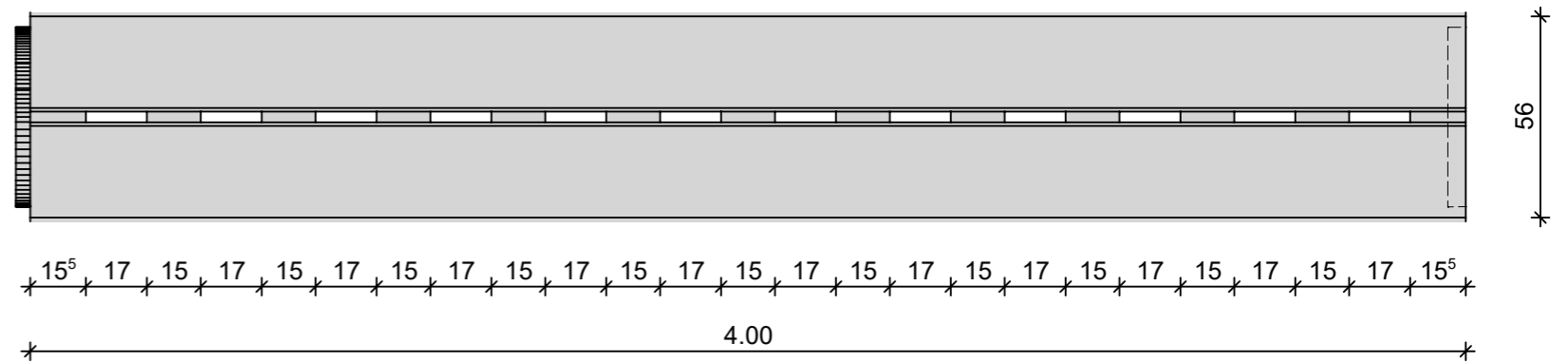
Querschnitt M 1:10



Perspektive



Draufsicht M 1:20



Technische Merkmale:

- Abflussquerschnitt: DN400/600, $A_q = 2060\text{cm}^2$
- Innengefälle: Nein
- Oberfläche: oben eben
- Schlitzart: unterbrochener Schlitz 3/5cm
- Belastungsklasse: F 900
- Betongüte: C115
- Expositionsklassen: XC4, XA2, XD3, XF4, XS3, WS
- Verbindung: Keilgleitdichtung SBR
EN 681, 1/QR 4060, lose
- Einbaubedingungen: nach Herstellervorgabe



88353 KISSLEGG / ALLGÄU
 STOLZENSEEWEG 9
 TELEFON: 07563 / 932-0
 TELEFAX 07563 / 3072
 E-MAIL: Schlitzrinnen@rinninger.de

SR 40/60 | OE | 56x90 | IFU

**RIKI - CETON - Schlitzrinne
 mit integriertem Fundament
 Klasse F900**

700058 Fund

Allgemeintoleranzen nach
 DIN EN 1433

Diese Zeichnung ist urheberrechtlich geschützt
 und darf ohne Genehmigung weder vervielfältigt,
 kopiert oder Dritten zugänglich gemacht werden!

Format DIN A3

	Datum	Name	CAD-Gewicht	3.160 to	Auftragsnummer
Erst - Erstellung	21.04.20	MH	CAD-Volumen	1.261 m³	
Stand	02.02.21	KS			Maßstab 1 : 10
Freigabe - Produktion					