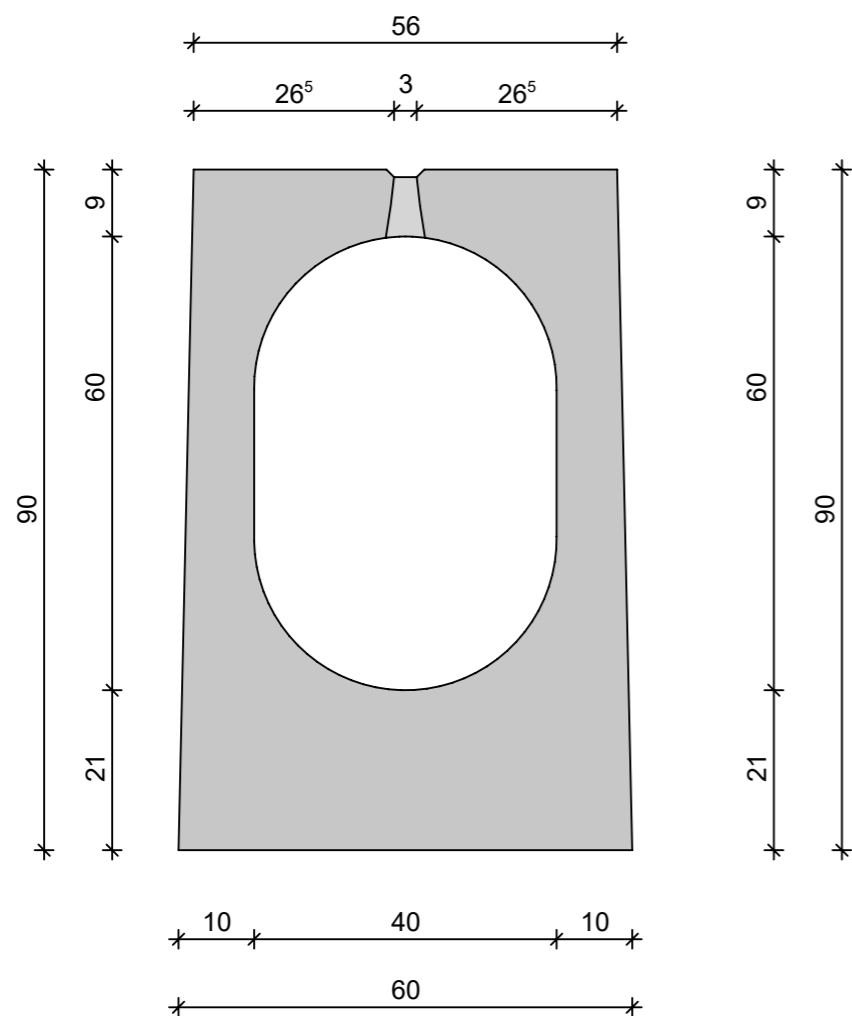
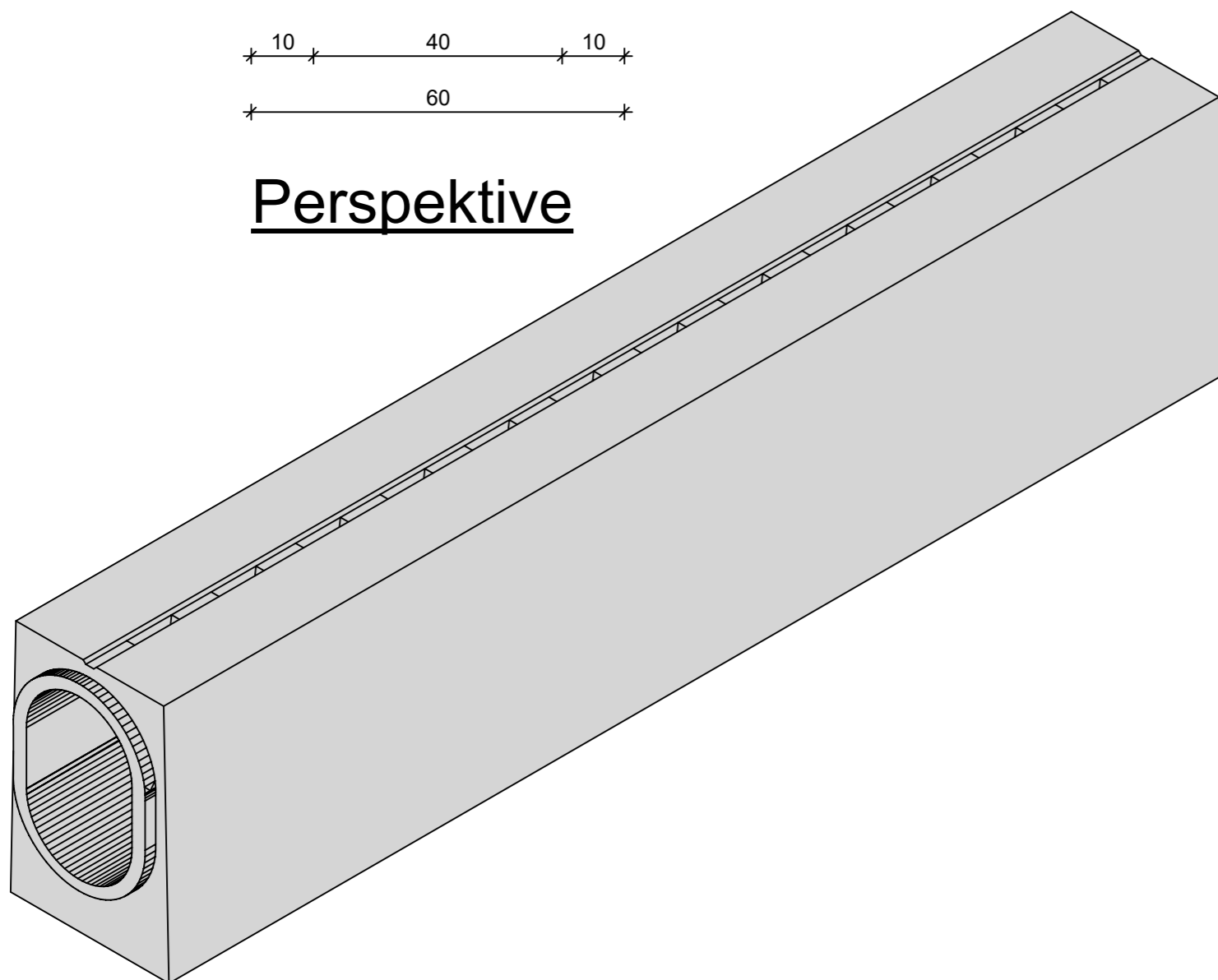


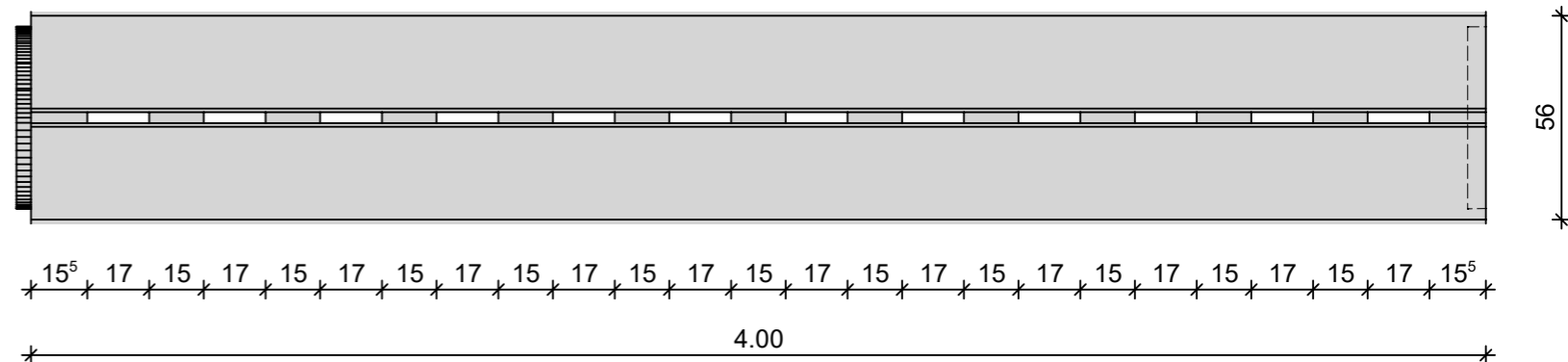
# Querschnitt M 1:10



## Perspektive



# Draufsicht M 1:20



## Technische Merkmale:

- Abflussquerschnitt: DN400/600,  $A_q = 2060\text{cm}^2$
- Innengefälle: Nein
- Oberfläche: oben eben
- Schlitzart: unterbrochener Schlitz 3/5cm
- Belastungsklasse: D 400
- Betongüte: C115
- Expositionsklassen: XC4, XA2, XD3, XF4, XS3, WS
- Verbindung: Keilgleitdichtung SBR  
EN 681, 1/QR 4060, lose
- Einbaubedingungen: nach Herstellervorgabe



88353 KISSLEGG / ALLGÄU  
 STOLZENSEEWEG 9  
 TELEFON: 07563 / 932-0  
 TELEFAX 07563 / 3072  
 E-MAIL: Schlitzrinnen@rinninger.de

**SR 40/60 | OE | 56x90 | IFU**

**RIKI - CETON - Schlitzrinne  
 mit integriertem Fundament  
 Klasse D400**

Katalognummer: 700042 Fund

Allgemeintoleranzen nach  
 DIN EN 1433

Diese Zeichnung ist urheberrechtlich geschützt  
 und darf ohne Genehmigung weder vervielfältigt,  
 kopiert oder Dritten zugänglich gemacht werden!

Format DIN A3

	Datum	Name	CAD-Gewicht	3.160 to	Auftragsnummer
Erst - Erstellung	21.04.20	MH	CAD-Volumen	1.261 m <sup>3</sup>	
Stand	02.02.21	KS			Maßstab 1 : 10
Freigabe - Produktion					