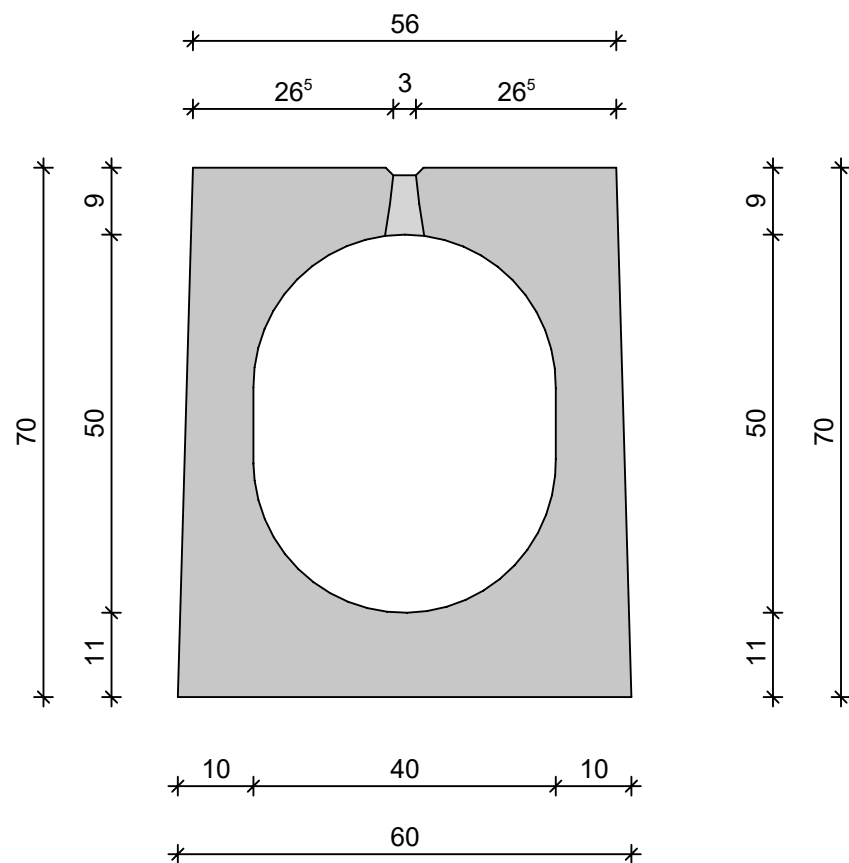
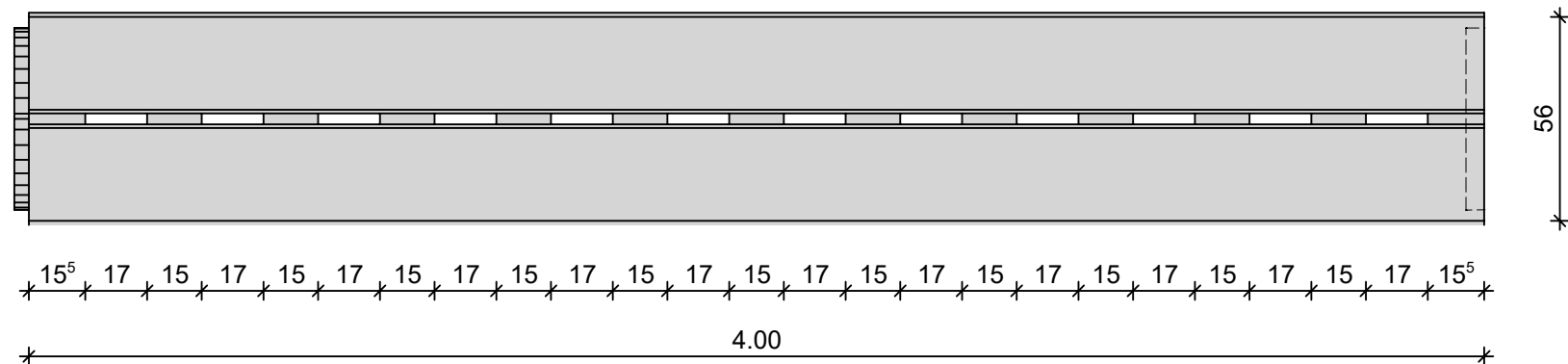


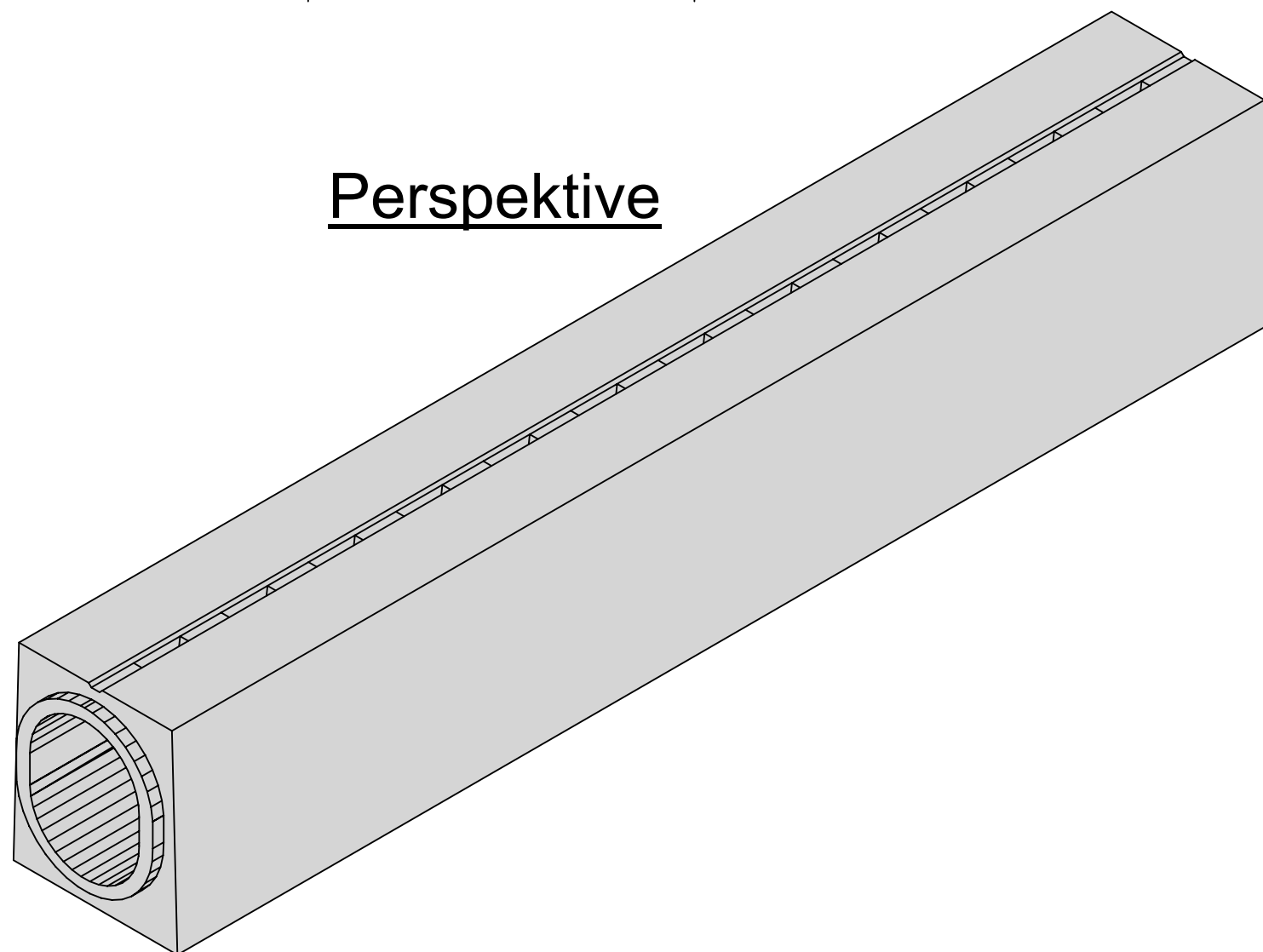
# Querschnitt M 1:10



# Draufsicht M 1:20



# Perspektive



## Technische Merkmale:

- Abflussquerschnitt: DN400/500,  $A_q = 1660\text{cm}^2$
- Innengefälle: Nein
- Oberfläche: oben eben
- Schlitzart: unterbrochener Schlitz 3/5cm
- Belastungsklasse: F 900
- Betongüte: C115
- Expositionsclassen: XC4, XA2, XD3, XF4, WS
- Verbindung: Keilgleitdichtung SBR  
EN 681, 1/QR 4060, lose
- Einbaubedingungen: nach Herstellervorgabe



88353 KISSLEGG / ALLGÄU  
STOLZENSEEWEG 9  
TELEFON: 07563 / 932-0  
TELEFAX 07563 / 3072  
E-MAIL: Schlitzrinnen@rinninger.de

**SR 40/50 OE - 56x70**

**RIKI - CETON - Schlitzrinne**

**Klasse F900**

Katalognummer: 710135

Allgemeintoleranzen nach  
DIN EN 1433

Diese Zeichnung ist urheberrechtlich geschützt  
und darf ohne Genehmigung weder vervielfältigt,  
kopiert oder Dritten zugänglich gemacht werden!

Format DIN A3

	Datum	Name	CAD-Gewicht	2.393 to	Auftragsnummer
Erst - Erstellung	21.04.20	MH	CAD-Volumen	0.957 m³	
Stand	01.06.20	LOH			Maßstab
Freigabe - Produktion					1 : 10