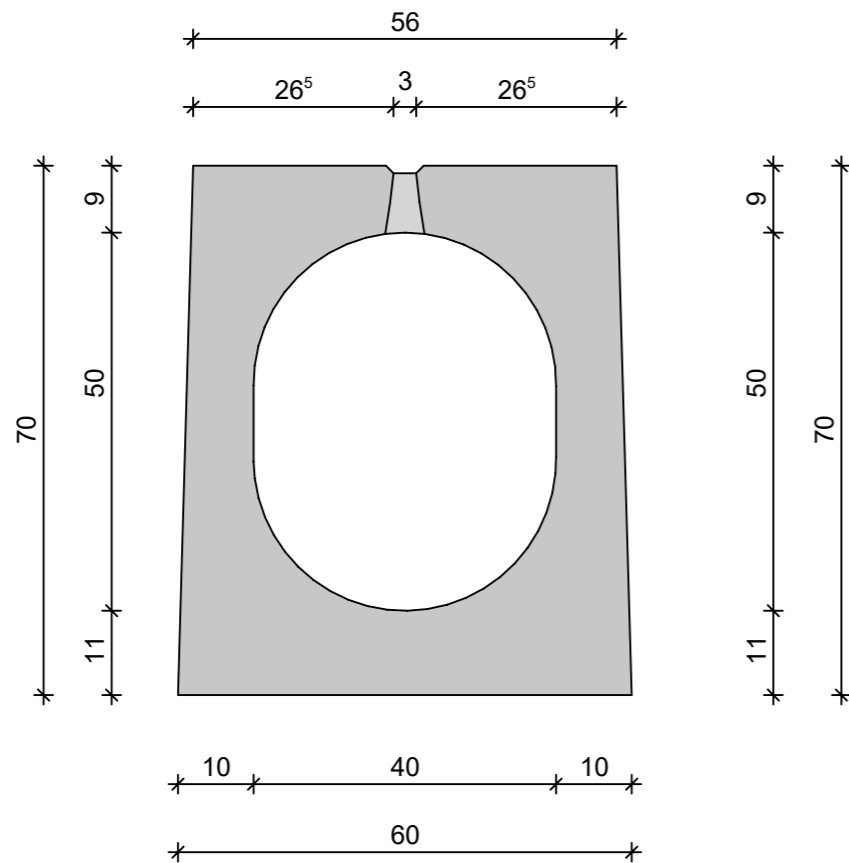
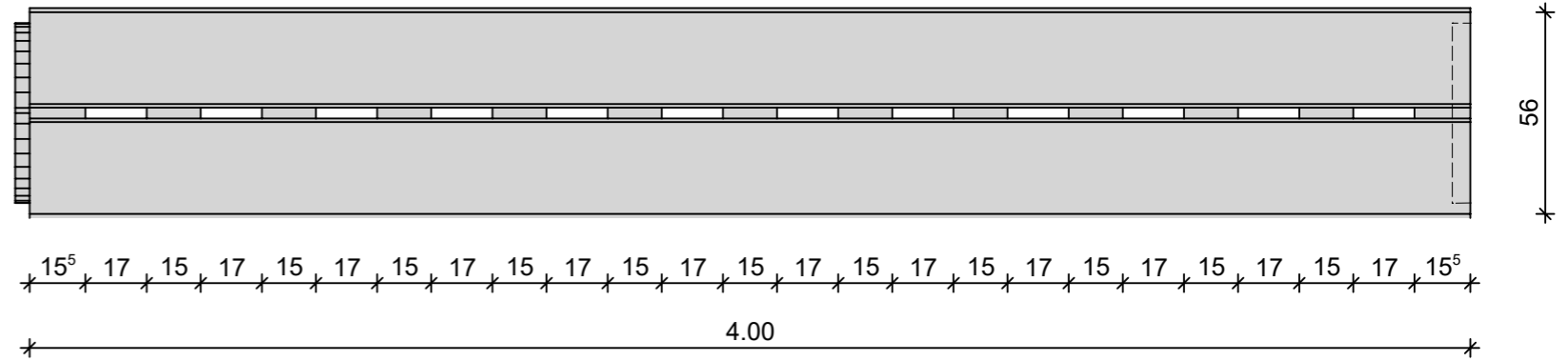


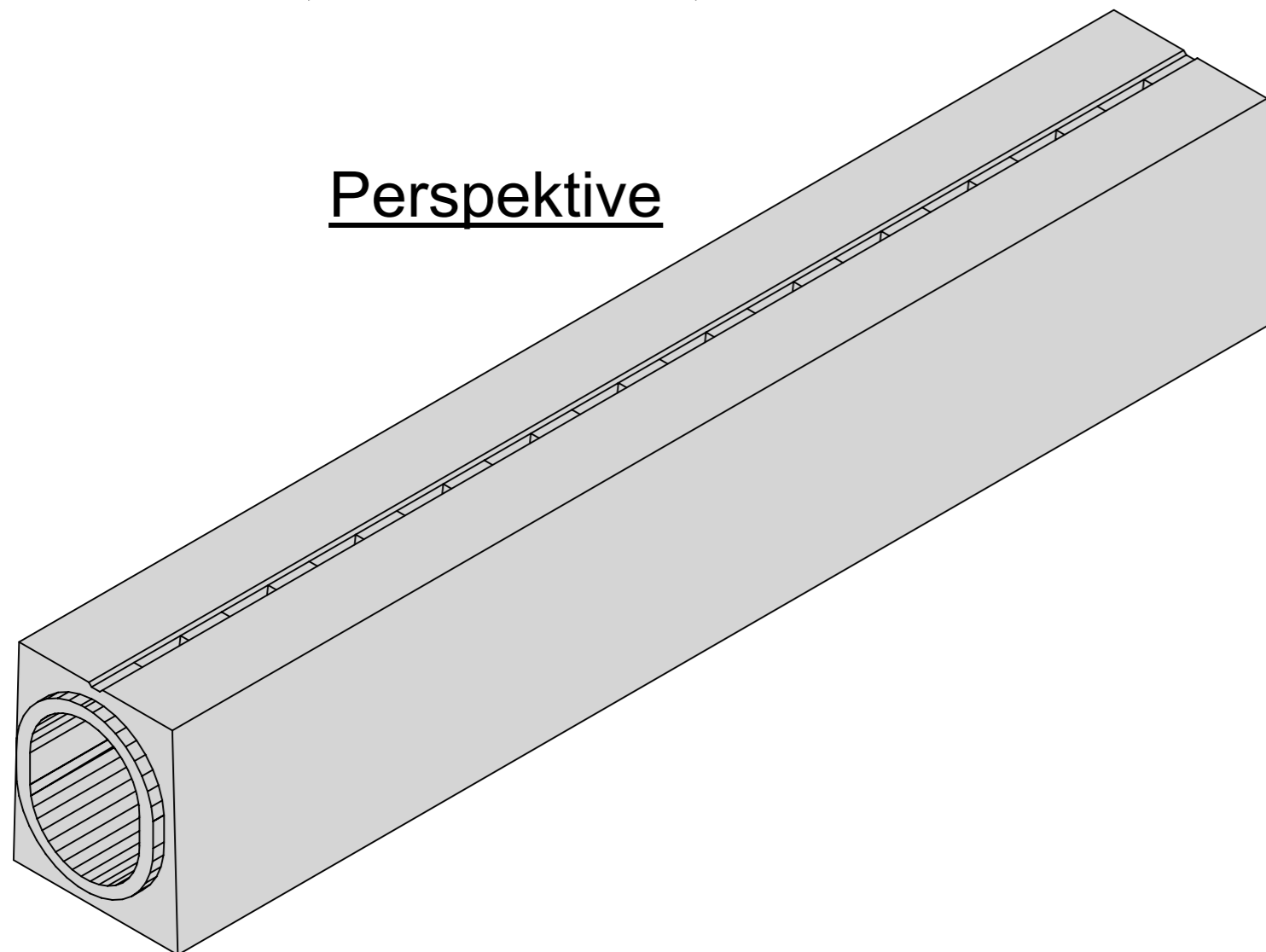
Querschnitt M 1:10



Draufsicht M 1:20



Perspektive



Technische Merkmale:

-Abflussquerschnitt:	DN400/500, $A_q = 1660\text{cm}^2$
-Innengefälle:	Nein
-Oberfläche:	oben eben
-Schlitzart:	unterbrochener Schlitz 3/5cm
-Belastungsklasse:	D 400
-Betongüte:	C115
-Expositionsclassen:	XC4, XA2, XD3, XF4, WS
-Verbindung:	Keilgleitdichtung SBR EN 681, 1/QR 4060, lose
-Einbaubedingungen:	nach Herstellervorgabe



88353 KISSLEGG / ALLGÄU
STOLZENSEEWEG 9
TELEFON: 07563 / 932-0
TELEFAX 07563 / 3072
E-MAIL: Schlitzrinnen@rinninger.de

SR 40/50 OE - 56x70

RIKI - CETON - Schlitzrinne

Klasse D400

Katalognummer: 710134

Allgemeintoleranzen nach
DIN EN 1433

Diese Zeichnung ist urheberrechtlich geschützt
und darf ohne Genehmigung weder vervielfältigt,
kopiert oder Dritten zugänglich gemacht werden!

Format DIN A3

	Datum	Name	CAD-Gewicht	2.393 to	Auftragsnummer
Erst - Erstellung	21.04.20	MH	CAD-Volumen	0.957 m³	
Stand	01.06.20	LOH			Maßstab 1 : 10
Freigabe - Produktion					