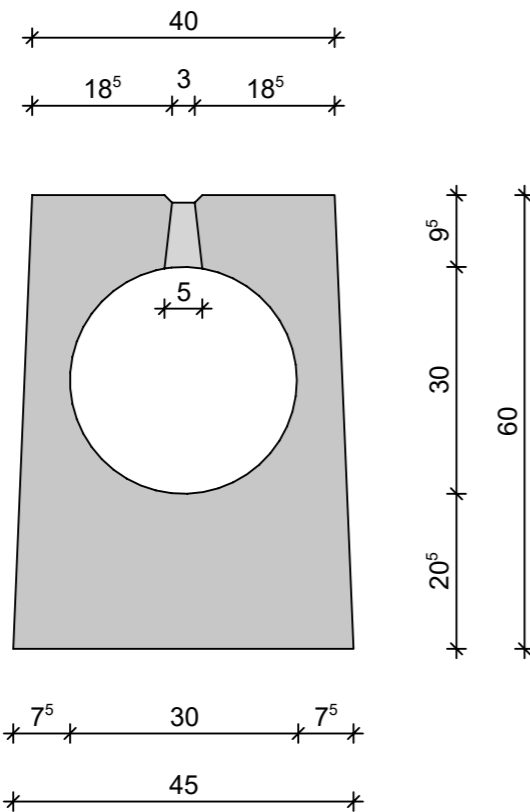
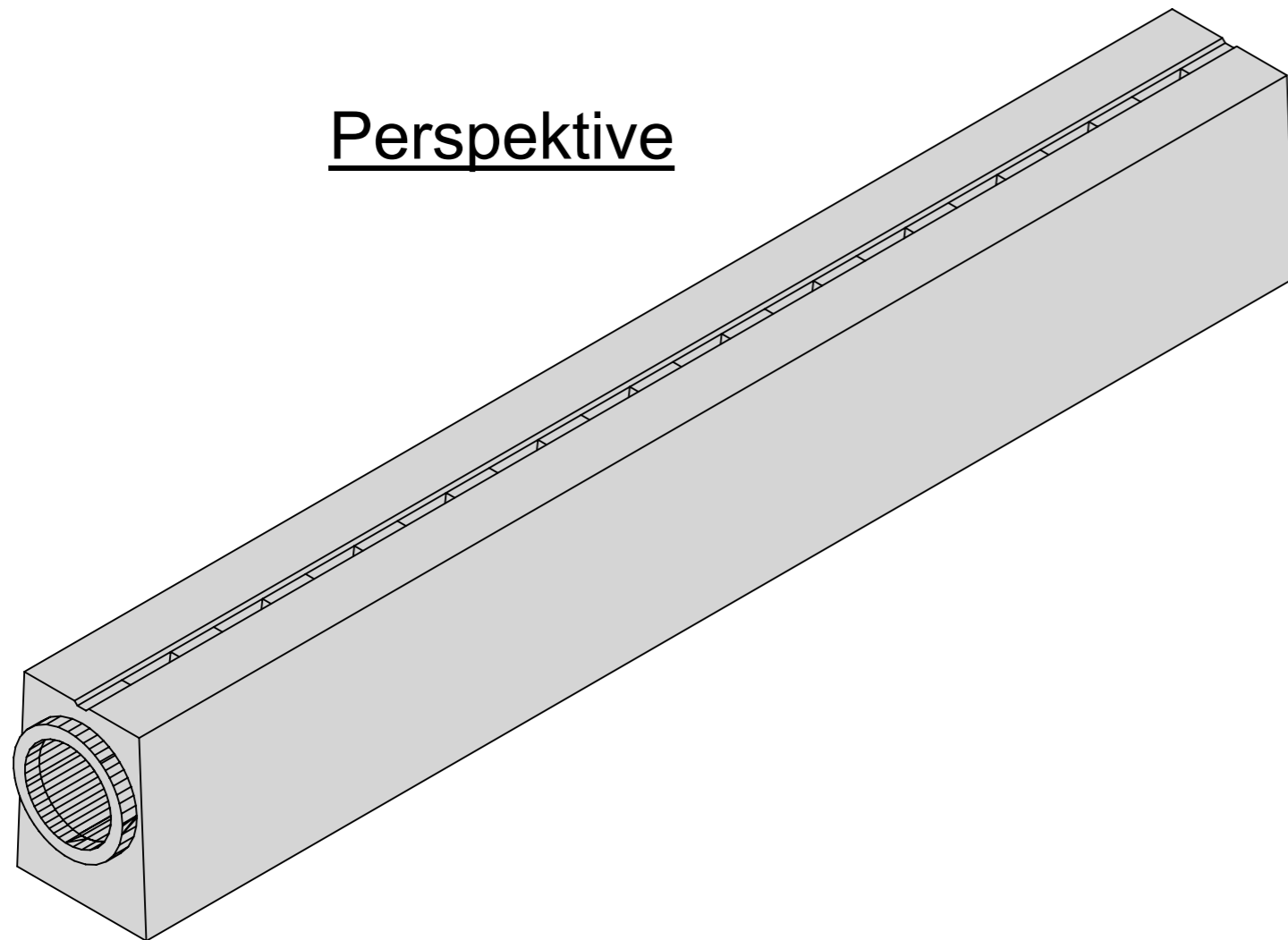


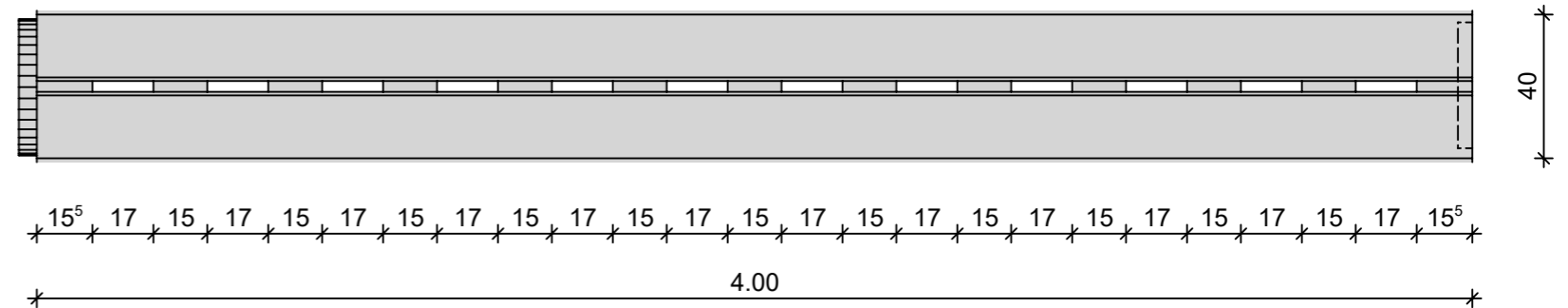
## Querschnitt M 1:10



## Perspektive



## Draufsicht M 1:20



### Technische Merkmale:

-Abflussquerschnitt:	DN300, $A_q = 706\text{cm}^2$
-Innengefälle:	Nein
-Oberfläche:	oben eben
-Schlitzart:	unterbrochener Schlitz 3/5cm
-Belastungsklasse:	D 400
-Betongüte:	C115
-Expositionsklassen:	XC4, XA2, XD3, XF4, WS
-Verbindung:	Keilgleitdichtung SBR EN 681, 1/QR 4060, lose
-Einbaubedingungen:	nach Herstellervorgabe

**Rinninger RIKI**  
BETON IN FORM

88353 KISSLEGG / ALLGÄU  
STOLZENSEEWEG 9  
TELEFON: 07563 / 932-0  
TELEFAX 07563 / 3072  
E-MAIL: Schlitzrinnen@rinninger.de

**SR 30 OE - 40x60 - IFU**

**RIKI - CETON - Schlitzrinne  
mit integriertem Fundament  
Klasse D400**

Katalognummer: 700035 Fund

Allgemeintoleranzen nach  
DIN EN 1433

Diese Zeichnung ist urheberrechtlich geschützt  
und darf ohne Genehmigung weder vervielfältigt,  
kopiert oder Dritten zugänglich gemacht werden!

Format DIN A3

	Datum	Name	CAD-Gewicht	1.823 to		Auftragsnummer
Erst - Erstellung	21.04.20	MH	CAD-Volumen	0.729 m³		
Stand	01.06.20	LOH				Maßstab 1 : 10
Freigabe - Produktion						