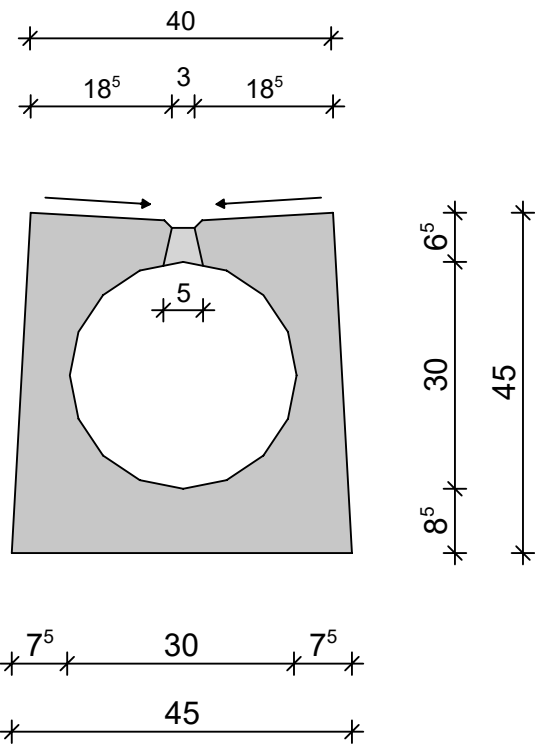
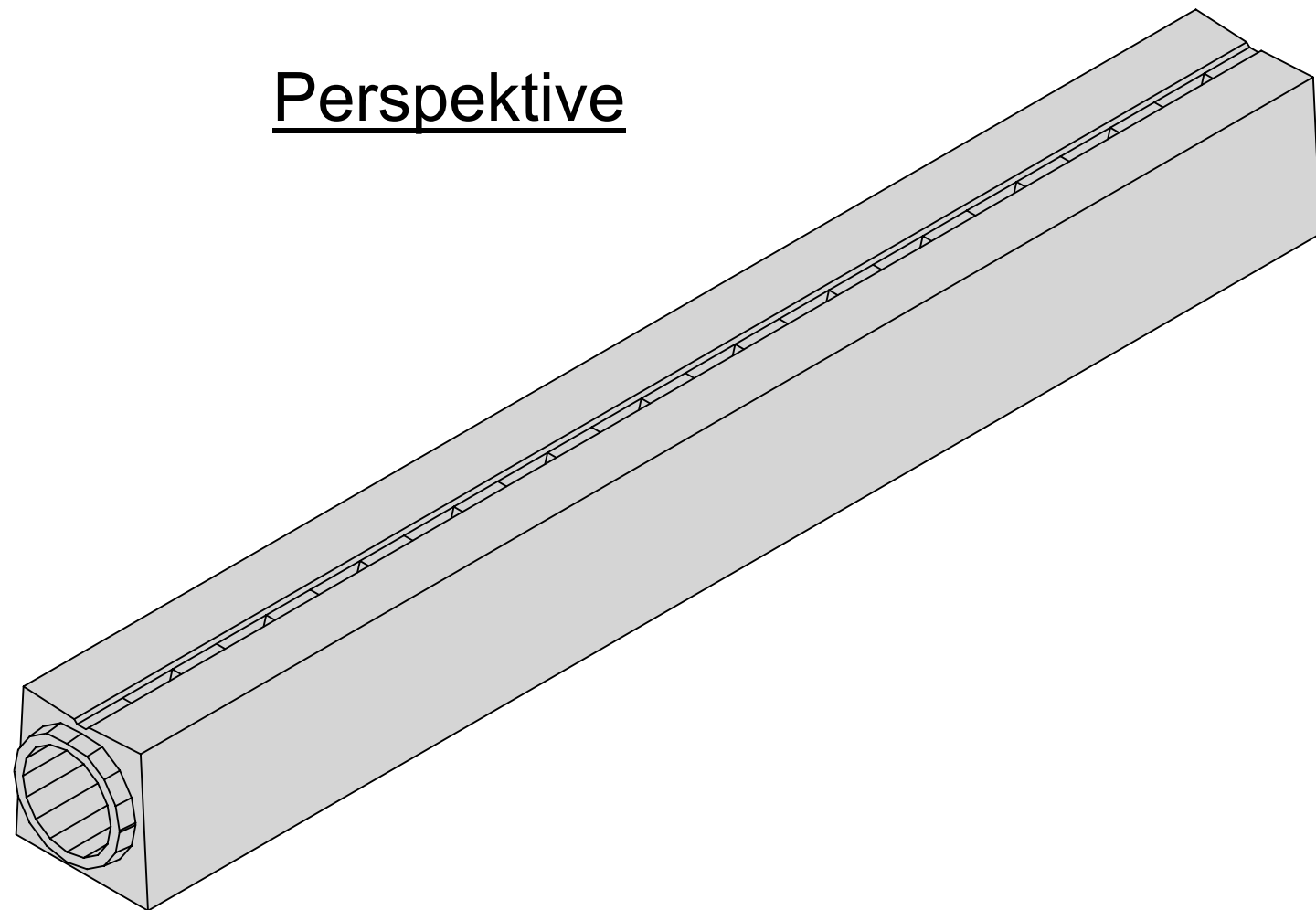


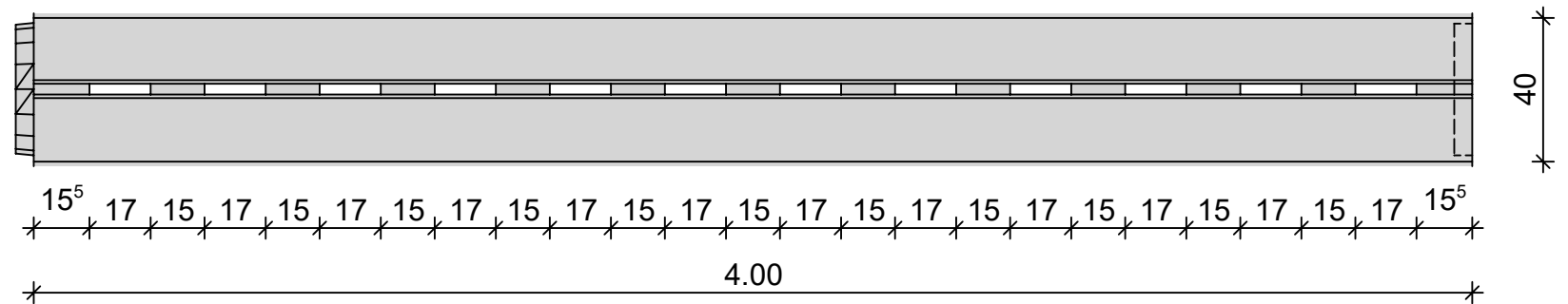
Querschnitt M 1:10



Perspektive



Draufsicht M 1:20



Technische Merkmale:

-Abflussquerschnitt:	DN300, $A_q = 706\text{cm}^2$
-Innengefälle:	Nein
-Oberfläche:	Gefälle zum Schlitz
-Schlitzart:	unterbrochener Schlitz 3/5cm
-Belastungsklasse:	D 400
-Betongüte:	C115
-Expositionsclassen:	XC4, XA2, XD3, XF4, WS
-Verbindung:	Keilgleitdichtung SBR EN 681, 1/QR 4060, lose
-Einbaubedingungen:	nach Herstellervorgabe

Rinninger RIKI
BETON IN FORM

88353 KISSLEGG / ALLGÄU
STOLZENSEEWEG 9
TELEFON: 07563 / 932-0
TELEFAX 07563 / 3072
E-MAIL: Schlitzrinnen@rinninger.de

SR 30 GS - 40x45

RIKI - CETON - Schlitzrinne

Klasse D400

Katalognummer: 710095

Allgemeintoleranzen nach
DIN EN 1433

Diese Zeichnung ist urheberrechtlich geschützt
und darf ohne Genehmigung weder vervielfältigt,
kopiert oder Dritten zugänglich gemacht werden!

Format DIN A3

	Datum	Name	CAD-Gewicht	1.189 to	Auftragsnummer
Erst - Erstellung	21.04.20	MH	CAD-Volumen	0.475 m ³	
Stand	01.06.20	LOH			Maßstab 1 : 10
Freigabe - Produktion					