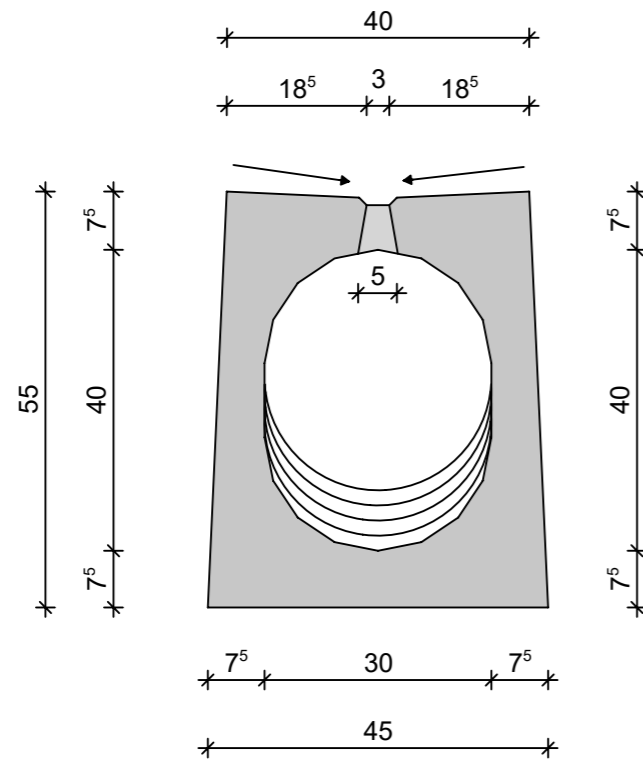
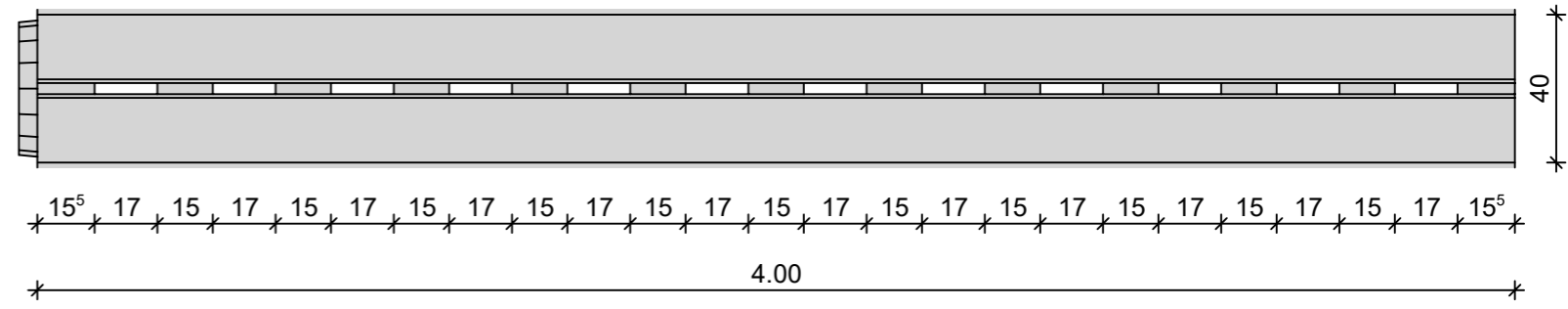


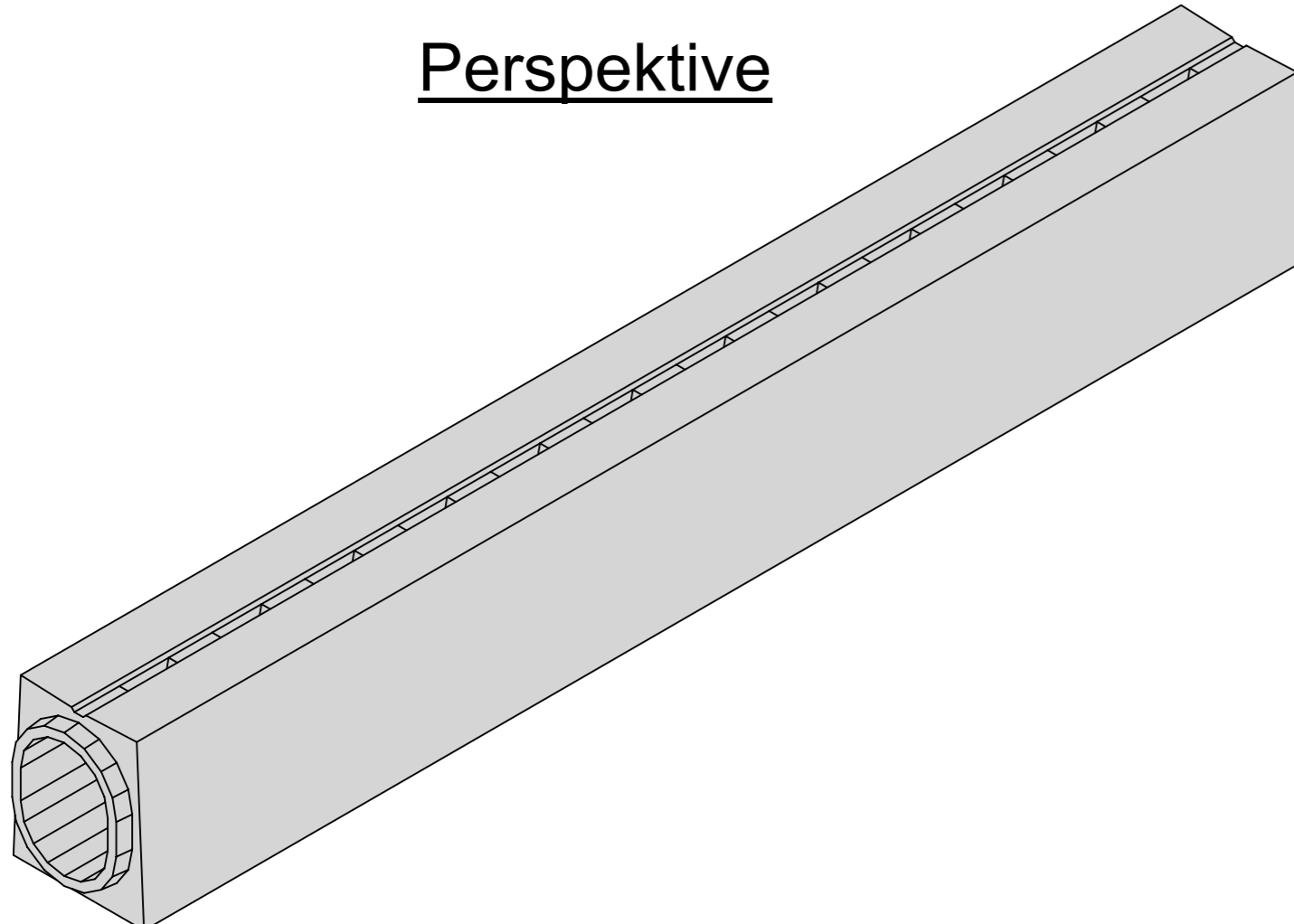
Querschnitt M 1:10



Draufsicht M 1:20



Perspektive



Technische Merkmale:

- Abflussquerschnitt: DN300/400, $A_q = 1006-706 \text{ cm}^2$
- Innengefälle: Ja: 0.50%
- Oberfläche: Gefälle zum Schlitz
- Schlitzart: unterbrochener Schlitz 3/5cm
- Belastungsklasse: D 400
- Betongüte: C115
- Expositionsclassen: XC4, XA2, XD3, XF4, WS
- Verbindung: Keilgleitdichtung SBR
EN 681, 1/QR 4060, lose
- Einbaubedingungen: nach Herstellervorgabe



88353 KISSLEGG / ALLGÄU
 STOLZENSEEWEWEG 9
 TELEFON: 07563 / 932-0
 TELEFAX 07563 / 3072
 E-MAIL: Schlitzrinnen@rinninger.de

SR 30/40 GS - 40x55 - IG

RIKI - CETON - Schlitzrinne

Klasse D400

Katalognummer: 710145

Allgemeintoleranzen nach DIN EN 1433		Diese Zeichnung ist urheberrechtlich geschützt und darf ohne Genehmigung weder vervielfältigt, kopiert oder Dritten zugänglich gemacht werden!		Format DIN A3	
	Datum	Name	CAD-Gewicht	1.395 to	Auftragsnummer
Erst - Erstellung	21.04.20	MH	CAD-Volumen	0.558 m³	
Stand	01.06.20	LOH			Maßstab 1 : 10
Freigabe - Produktion					