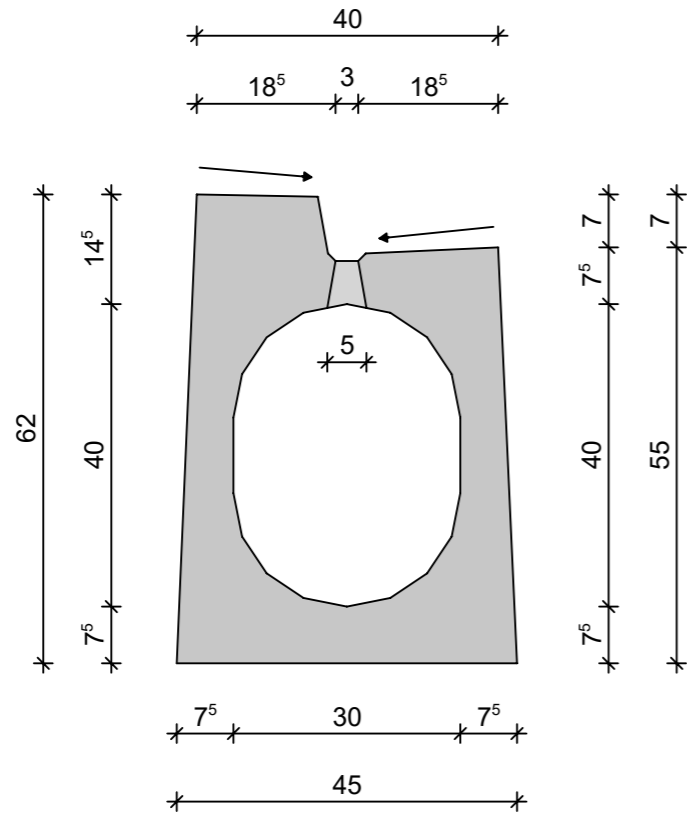
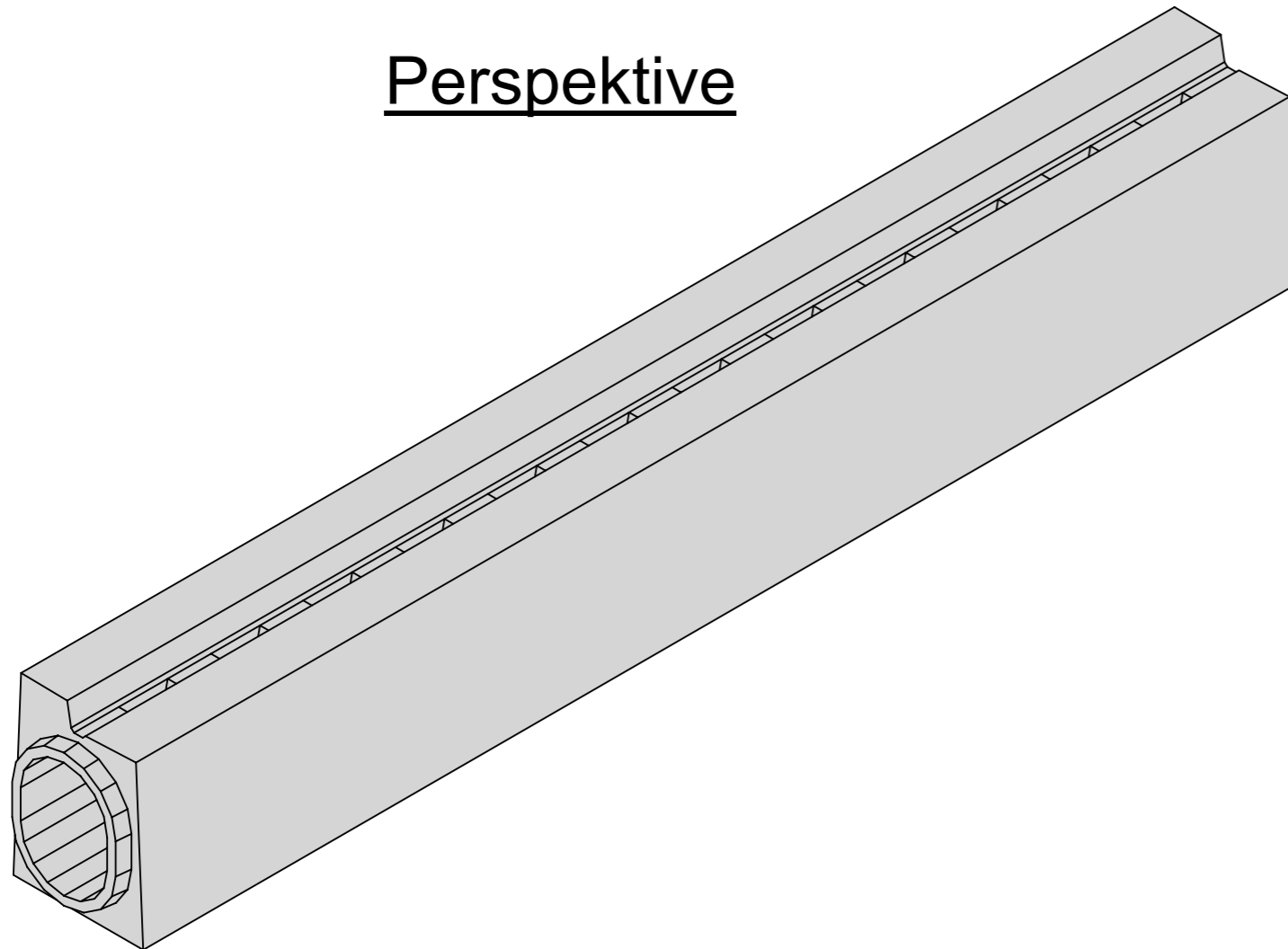


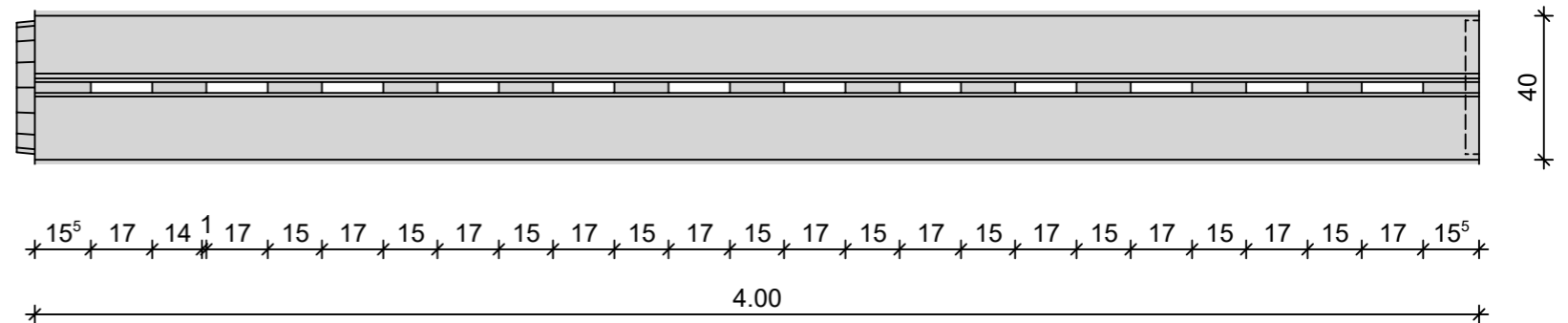
Querschnitt M 1:10



Perspektive



Draufsicht M 1:20



Technische Merkmale:

- Abflussquerschnitt: DN300/400, $A_q = 1006\text{cm}^2$
- Innengefälle: Nein
- Oberfläche: Gefälle zum Schlitz
- Schlitzart: unterbrochener Schlitz 3/5cm
- Belastungsklasse: D 400
- Betongüte: C115
- Expositionsklassen: XC4, XA2, XD3, XF4, WS
- Verbindung: Keilgleitdichtung SBR
EN 681, 1/QR 4060, lose
- Einbaubedingungen: nach Herstellervorgabe



88353 KISSLEGG / ALLGÄU
 STOLZENSEEWEG 9
 TELEFON: 07563 / 932-0
 TELEFAX 07563 / 3072
 E-MAIL: Schlitzrinnen@rinninger.de

SR 30/40 GS - 40x55 - H7

**RIKI - CETON - Schlitzrinne
 mit 7cm Hochbord
 Klasse D400**

Katalognummer: 710124

Allgemeintoleranzen nach
 DIN EN 1433

Diese Zeichnung ist urheberrechtlich geschützt
 und darf ohne Genehmigung weder vervielfältigt,
 kopiert oder Dritten zugänglich gemacht werden!

Format DIN A3

	Datum	Name	CAD-Gewicht	1.440 to		Auftragsnummer
Erst - Erstellung	21.04.20	MH	CAD-Volumen	0.576 m³		
Stand	01.06.20	LOH				Maßstab 1 : 10
Freigabe - Produktion						