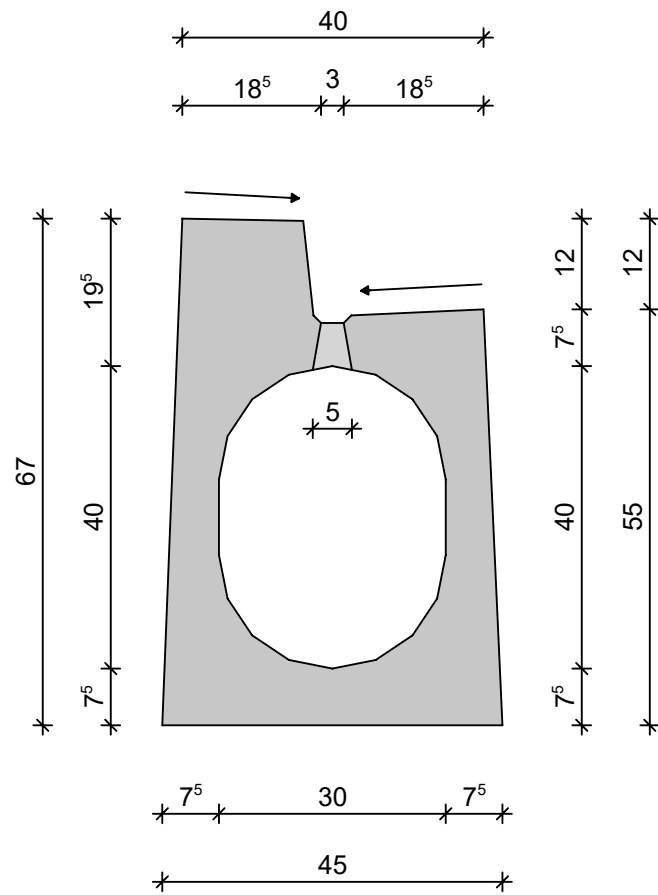
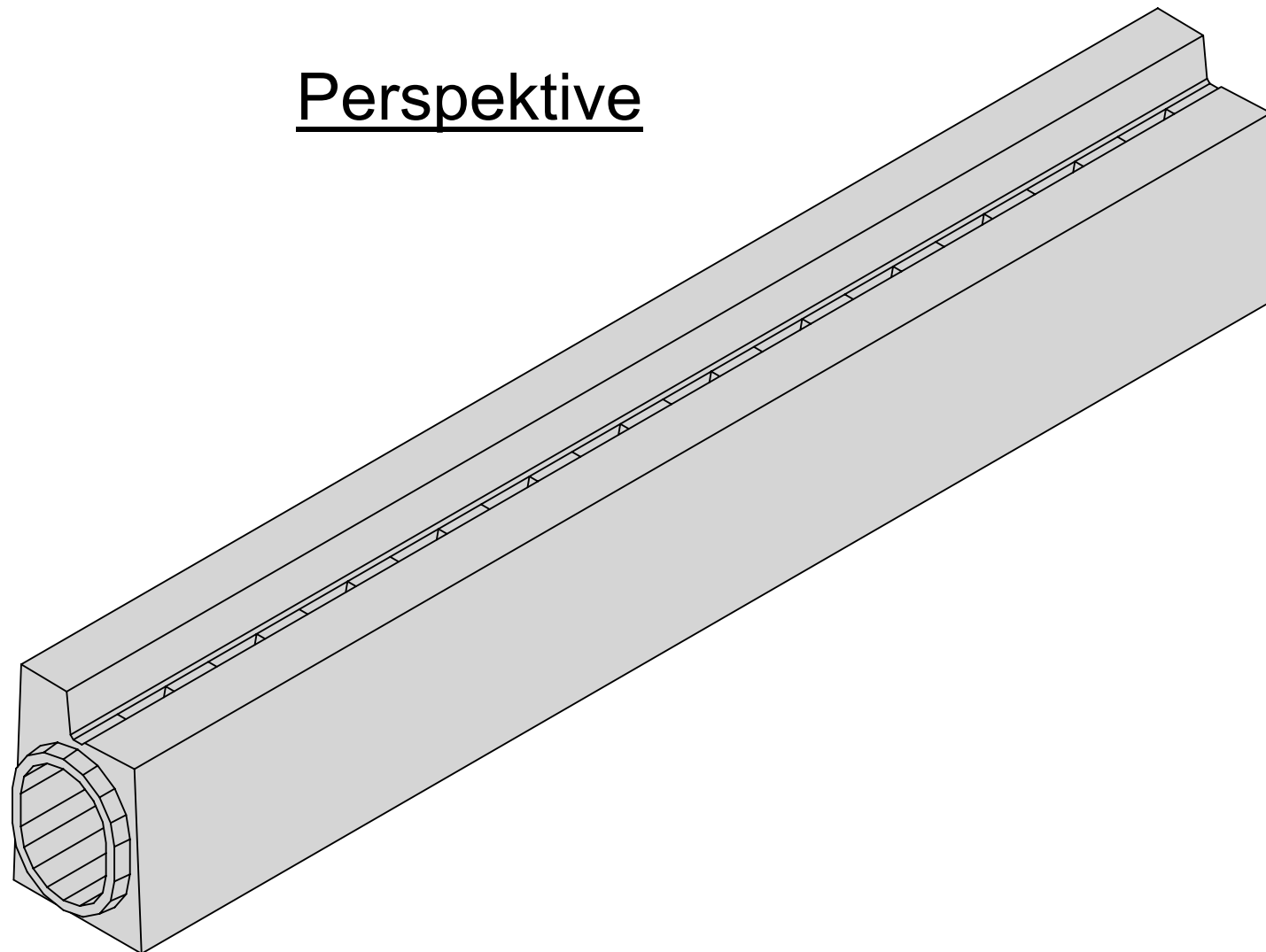


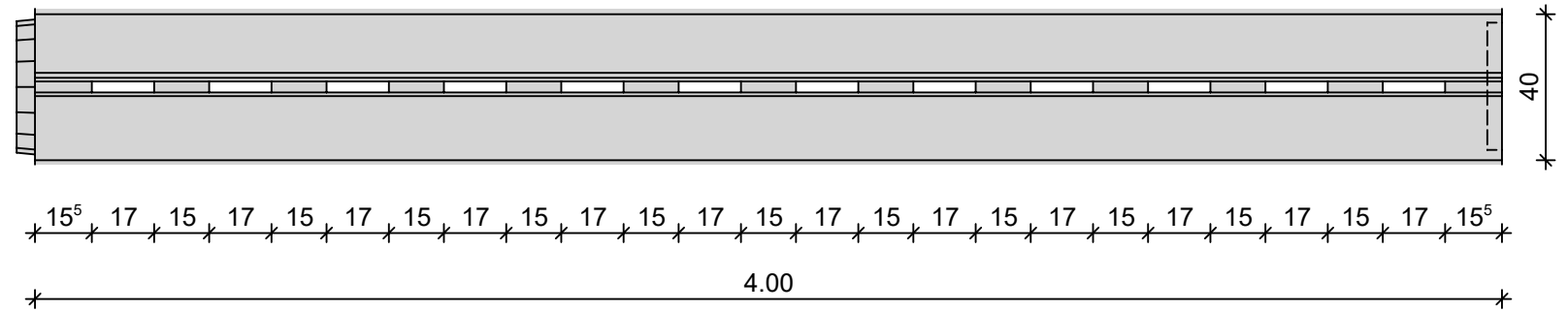
Querschnitt M 1:10



Perspektive



Draufsicht M 1:20



Technische Merkmale:

- Abflussquerschnitt: DN300/400, $q_A = 1006\text{cm}^2$
- Innengefälle: Nein
- Oberfläche: Gefälle zum Schlitz
- Schlitzart: unterbrochener Schlitz 3/5cm
- Belastungsklasse: D 400
- Betongüte: C115
- Expositionsklassen: XC4, XA2, XD3, XF4, WS
- Verbindung: Keilgleitdichtung SBR
EN 681, 1/QR 4060, lose
- Einbaubedingungen: nach Herstellervorgabe



88353 KISSLEGG / ALLGÄU
STOLZENSEEWEG 9
TELEFON: 07563 / 932-0
TELEFAX 07563 / 3072
E-MAIL: Schlitzrinnen@rinninger.de

SR 30/40 GS - 40x55 - H12

**RIKI - CETON - Schlitzrinne
mit 12cm Hochbord
Klasse D400**

Katalognummer: 710115

Allgemeintoleranzen nach
DIN EN 1433

Diese Zeichnung ist urheberrechtlich geschützt
und darf ohne Genehmigung weder vervielfältigt,
kopiert oder Dritten zugänglich gemacht werden!

Format DIN A3

	Datum	Name	CAD-Gewicht	1.530 to	Auftragsnummer
Erst - Erstellung	21.04.20	MH	CAD-Volumen	0.612 m³	
Stand	01.06.20	LOH			Maßstab 1 : 10
Freigabe - Produktion					