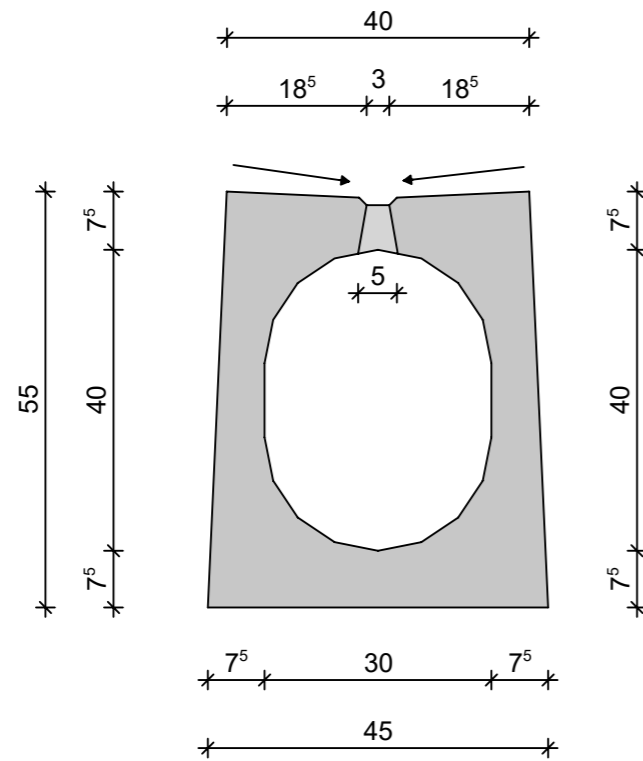
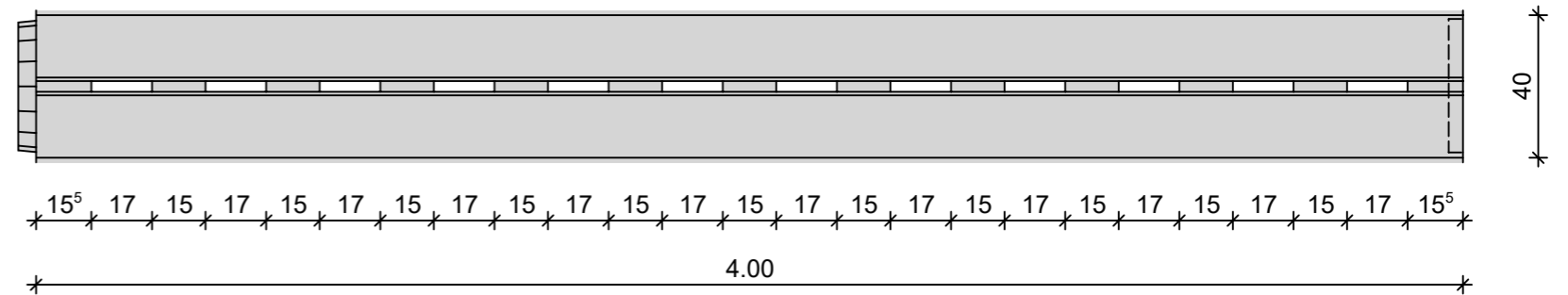


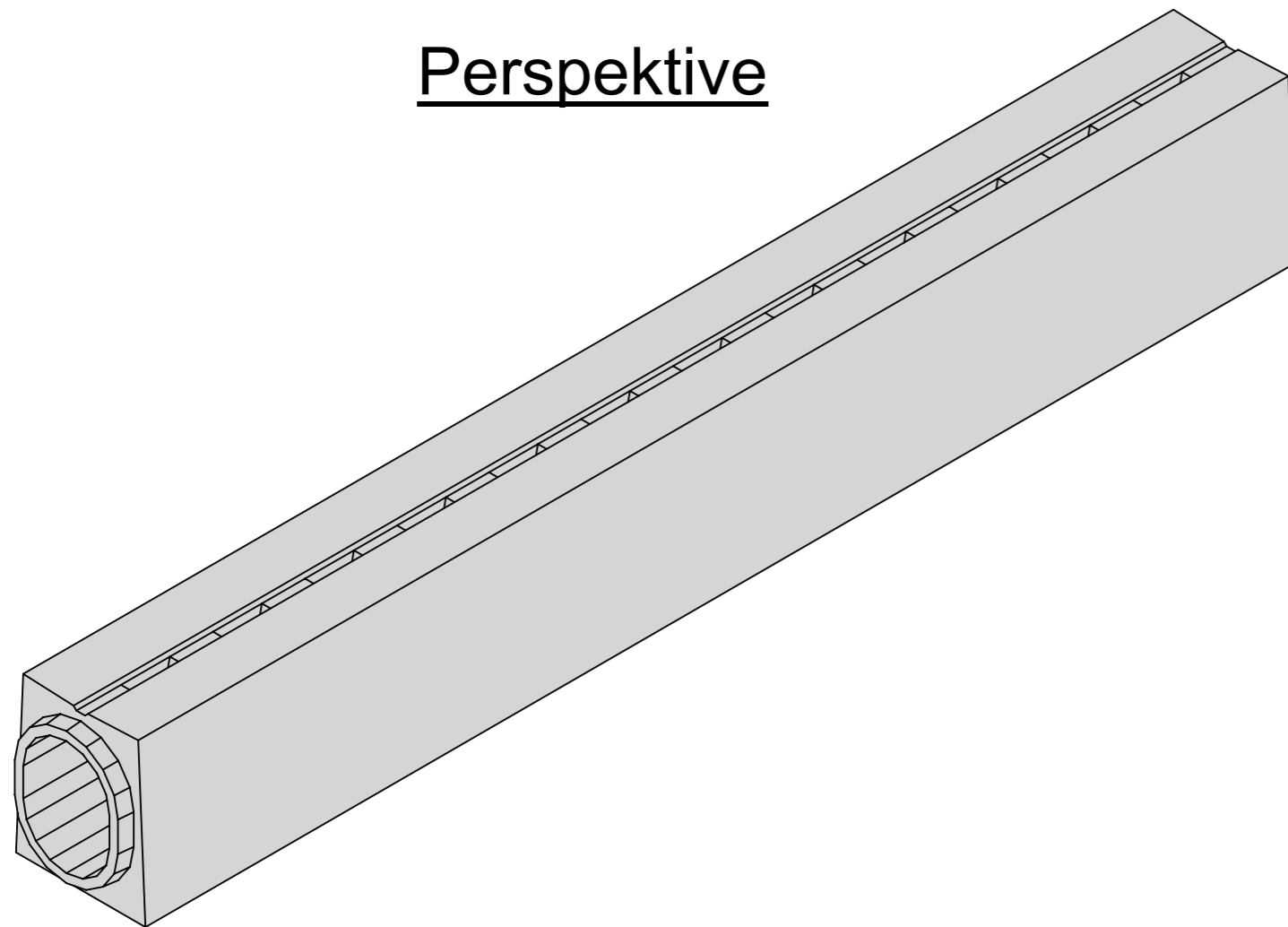
# Querschnitt M 1:10



# Draufsicht M 1:20



# Perspektive



## Technische Merkmale:

- Abflussquerschnitt: DN300/400,  $A_q = 1006\text{cm}^2$
- Innengefälle: Nein
- Oberfläche: Gefälle zum Schlitz
- Schlitzart: unterbrochener Schlitz 3/5cm
- Belastungsklasse: F 900
- Betongüte: C115
- Expositionsklassen: XC4, XA2, XD3, XF4, WS
- Verbindung: Keilgleitdichtung SBR  
EN 681, 1/QR 4060, lose
- Einbaubedingungen: nach Herstellervorgabe



88353 KISSLEGG / ALLGÄU  
STOLZENSEEWEG 9  
TELEFON: 07563 / 932-0  
TELEFAX 07563 / 3072  
E-MAIL: Schlitzrinnen@rinninger.de

**SR 30/40 GS - 40x55**

**RIKI - CETON - Schlitzrinne**

**Klasse F900**

Katalognummer: 710166

Allgemeintoleranzen nach  
DIN EN 1433

Diese Zeichnung ist urheberrechtlich geschützt  
und darf ohne Genehmigung weder vervielfältigt,  
kopiert oder Dritten zugänglich gemacht werden!

Format DIN A3

|                       | Datum    | Name | CAD-Gewicht | 1.320 to |  | Auftragsnummer    |
|-----------------------|----------|------|-------------|----------|--|-------------------|
| Erst - Erstellung     | 21.04.20 | MH   | CAD-Volumen | 0.528 m³ |  |                   |
| Stand                 | 01.06.20 | LOH  |             |          |  | Maßstab<br>1 : 10 |
| Freigabe - Produktion |          |      |             |          |  |                   |