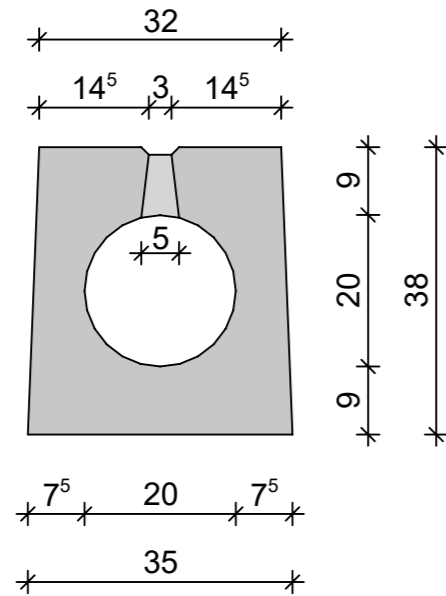
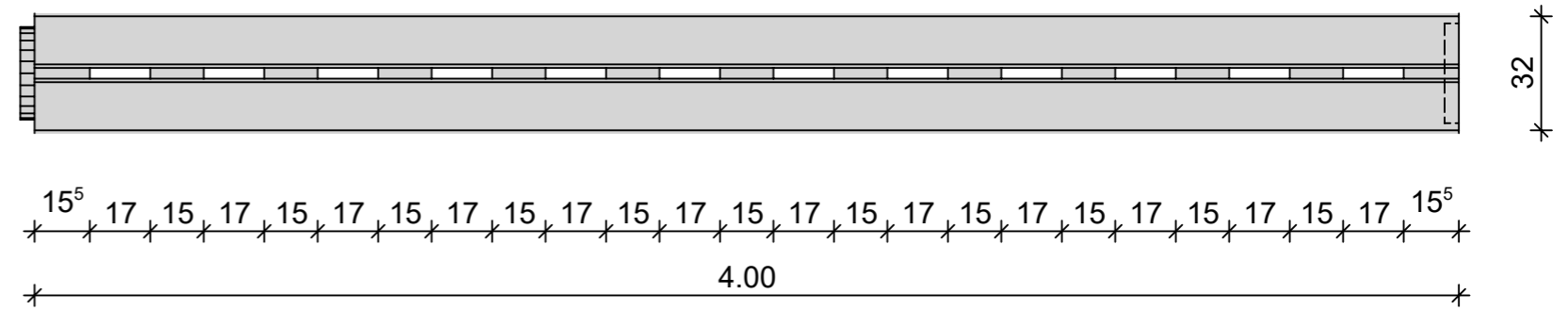


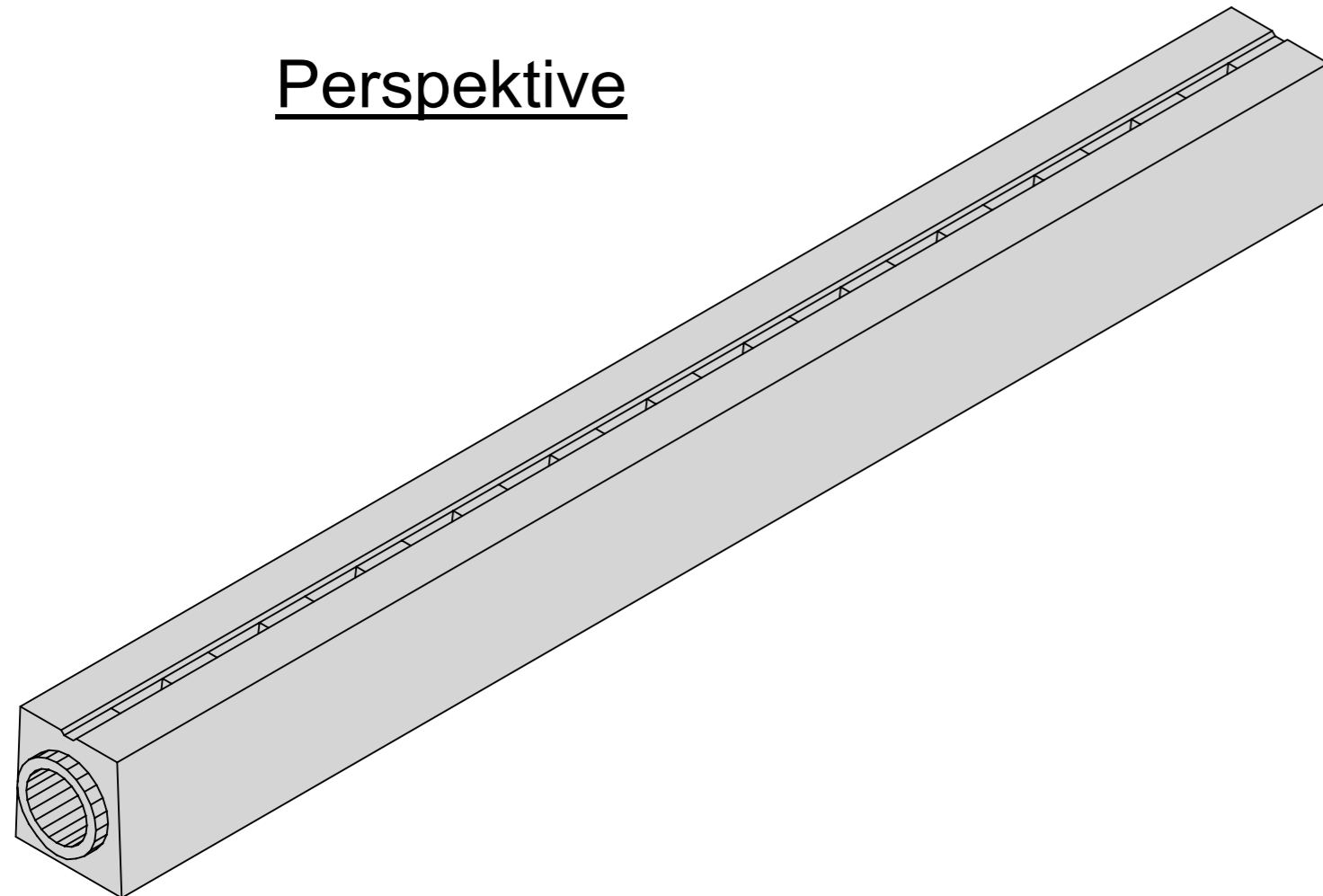
# Querschnitt M 1:10



# Draufsicht M 1:20



# Perspektive



## Technische Merkmale:

- Abflussquerschnitt: DN200,  $A_q = 314\text{cm}^2$
- Innengefälle: Nein
- Oberfläche: oben eben
- Schlitzart: unterbrochener Schlitz 3/5cm
- Belastungsklasse: F 900
- Betongüte: C115
- Expositionsklassen: XC4, XA2, XD3, XF4, WS
- Verbindung: Keilgleitdichtung SBR  
EN 681, 1/QR 4060, lose
- Einbaubedingungen: nach Herstellervorgabe



88353 KISSLEGG / ALLGÄU  
 STOLZENSEEWEG 9  
 TELEFON: 07563 / 932-0  
 TELEFAX 07563 / 3072  
 E-MAIL: Schlitzrinnen@rinninger.de

**SR 20 OE - 32x38**

**RIKI - CETON - Schlitzrinne**

**Klasse F900**

Katalognummer: 710148

Allgemeintoleranzen nach  
 DIN EN 1433

Diese Zeichnung ist urheberrechtlich geschützt  
 und darf ohne Genehmigung weder vervielfältigt,  
 kopiert oder Dritten zugänglich gemacht werden!

Format DIN A3

|                       | Datum    | Name | CAD-Gewicht | 0.943 to |  | Auftragsnummer |
|-----------------------|----------|------|-------------|----------|--|----------------|
| Erst - Erstellung     | 21.04.20 | MH   | CAD-Volumen | 0.377 m³ |  |                |
| Stand                 | 01.06.20 | LOH  |             |          |  | Maßstab        |
| Freigabe - Produktion |          |      |             |          |  | 1 : 10         |