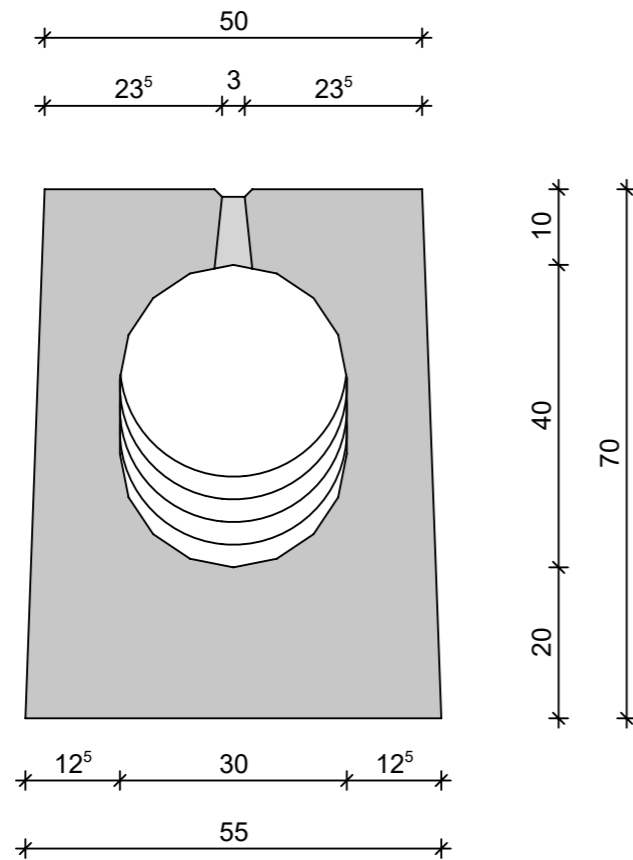
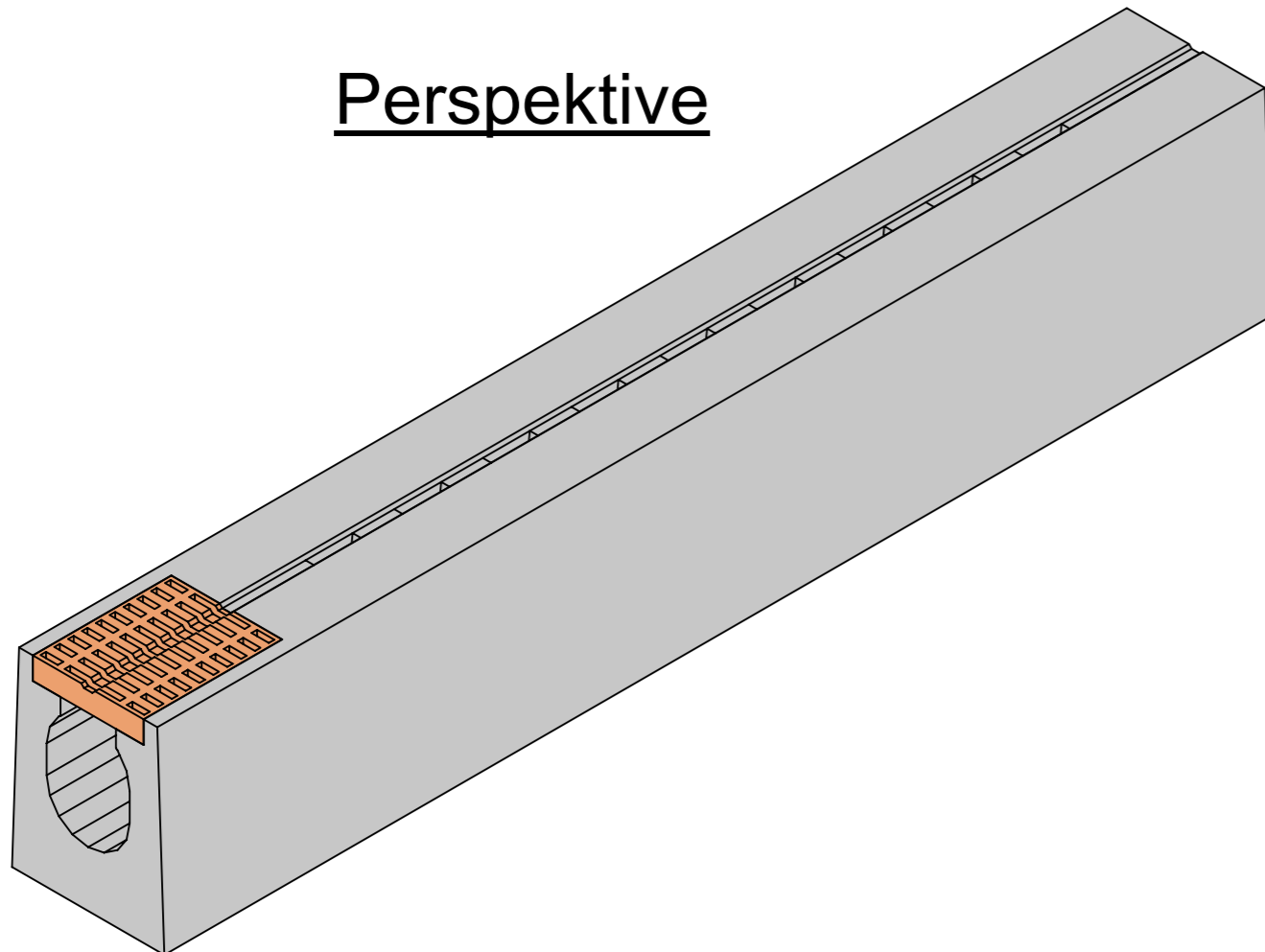


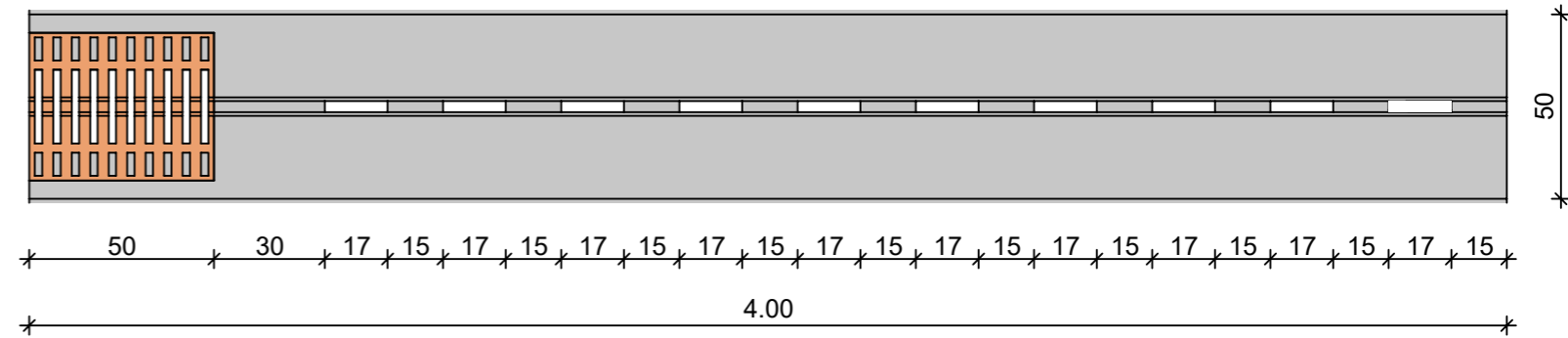
Querschnitt M 1:10



Perspektive



Draufsicht M 1:20



Technische Merkmale:

-Abflussquerschnitt:	DN300/400, $A_q = 1006-706\text{cm}^2$
-Innengefälle:	Ja: 0.50%
-Oberfläche:	oben eben
-Schlitzart:	unterbrochener Schlitz 3/5cm
-Belastungsklasse:	F 900
-Betongüte:	C115
-Expositionsclassen:	XC4, XA2, XD3, XF4, WS
-Verbindung:	Lauverbindung
-Zulassungsnummer:	Z-74.4-178
-Einbaubedingungen:	nach Herstellervorgabe

Rinninger RIKI
BETON IN FORM

88353 KISSLEGG / ALLGÄU
STOLZENSEEWEG 9
TELEFON: 07563 / 932-0
TELEFAX 07563 / 3072
E-MAIL: Schlitzrinnen@rinninger.de

SR SMART 30/40 OE - 50x70 - IG IFU

**RIKI - CETON - SMART - Schlitzrinne
mit integriertem Fundament
für LAU-Anlagen (WHG)
Klasse F900**

Katalognummer: 700025 Lau Fu

Allgemeintoleranzen nach
DIN EN 1433

Diese Zeichnung ist urheberrechtlich geschützt
und darf ohne Genehmigung weder vervielfältigt,
kopiert oder Dritten zugänglich gemacht werden!

Format DIN A3

	Datum	Name	CAD-Gewicht	2.715 to		Auftragsnummer
Erst - Erstellung	21.04.20	MH	CAD-Volumen	1.086 m ³		
Stand	01.06.20	LOH				Maßstab
Freigabe - Produktion						1 : 10