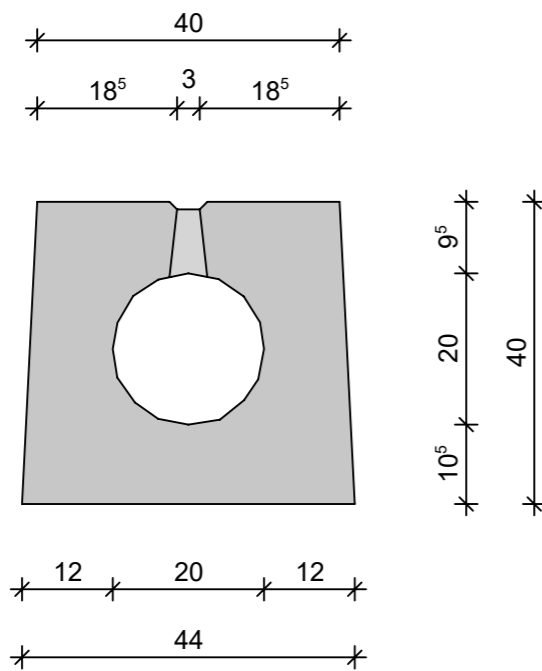
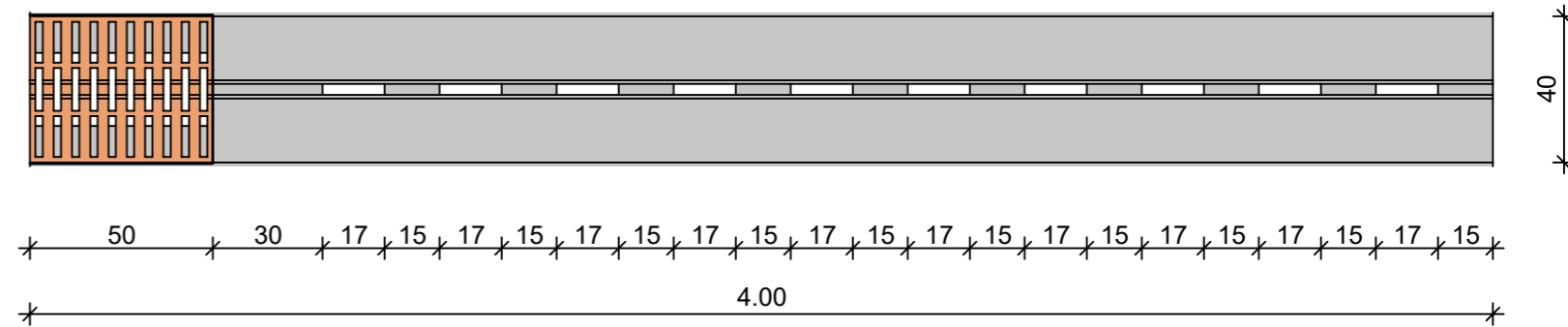


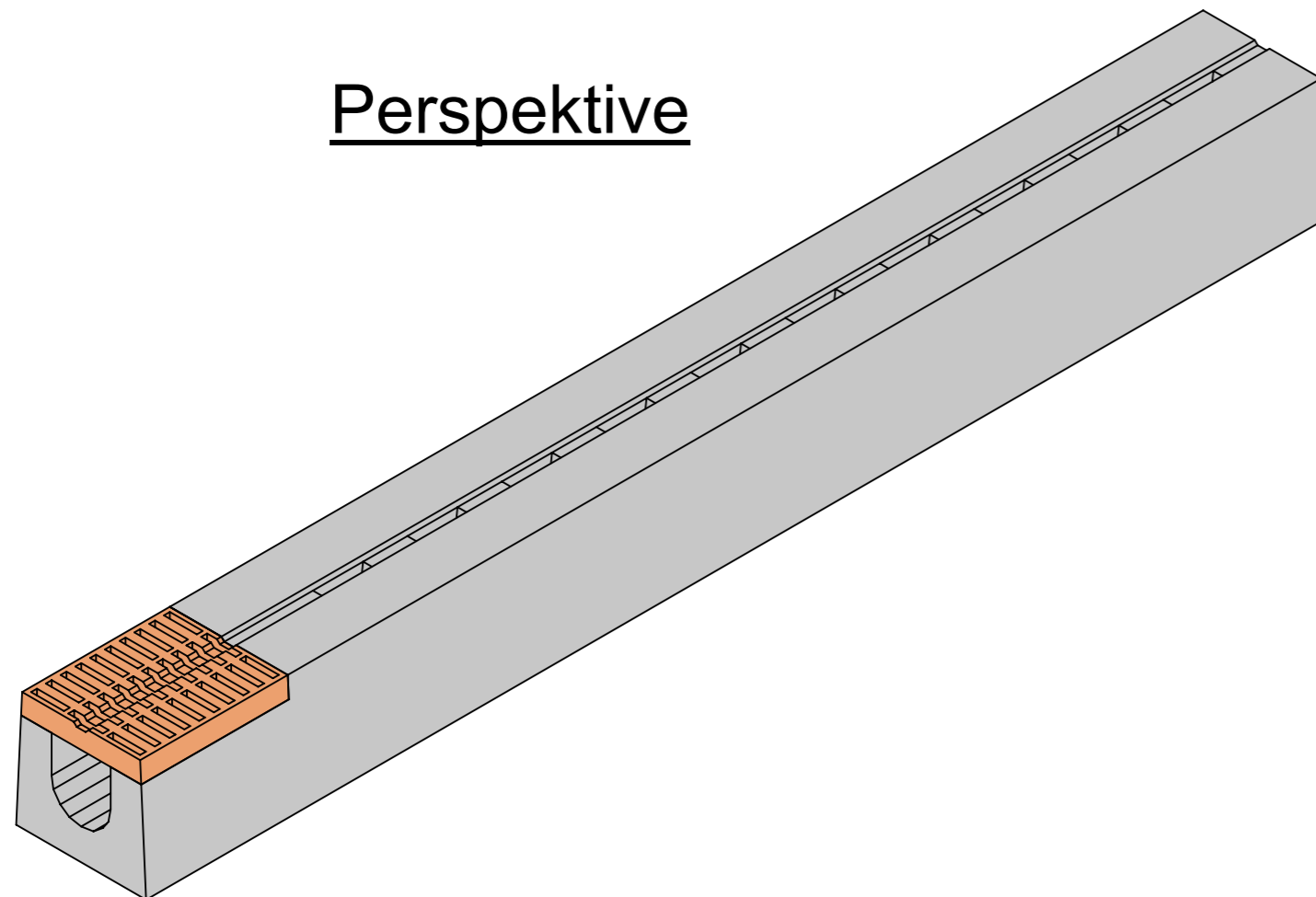
Querschnitt M 1:10



Draufsicht M 1:20



Perspektive



Technische Merkmale:

- Abflussquerschnitt: DN200, $A_q = 314\text{cm}^2$
- Innengefälle: Nein
- Oberfläche: oben eben
- Schlitzart: unterbrochener Schlitz 3/5cm
- Belastungsklasse: F 900
- Betongüte: C115
- Expositionsklassen: XC4, XA2, XD3, XF4, WS
- Verbindung: Lauverbindung
- Zulassungsnummer: Z-74.4-178
- Einbaubedingungen: nach Herstellervorgabe



88353 KISSLEGG / ALLGÄU
 STOLZENSEEWEG 9
 TELEFON: 07563 / 932-0
 TELEFAX 07563 / 3072
 E-MAIL: Schlitzrinnen@rinninger.de

SR SMART 20 OE - 40x40
RIKI - CETON - SMART - Schlitzrinne
für LAU-Anlagen
Klasse F900

Katalognummer: 700076 Lau

Allgemeintoleranzen nach DIN EN 1433		Diese Zeichnung ist urheberrechtlich geschützt und darf ohne Genehmigung weder vervielfältigt, kopiert oder Dritten zugänglich gemacht werden!		Format DIN A3	
	Datum	Name	CAD-Gewicht	1.313 to	Auftragsnummer
Erst - Erstellung	21.04.20	MH	CAD-Volumen	0.525 m³	
Stand	01.06.20	LOH			Maßstab 1 : 10
Freigabe - Produktion					