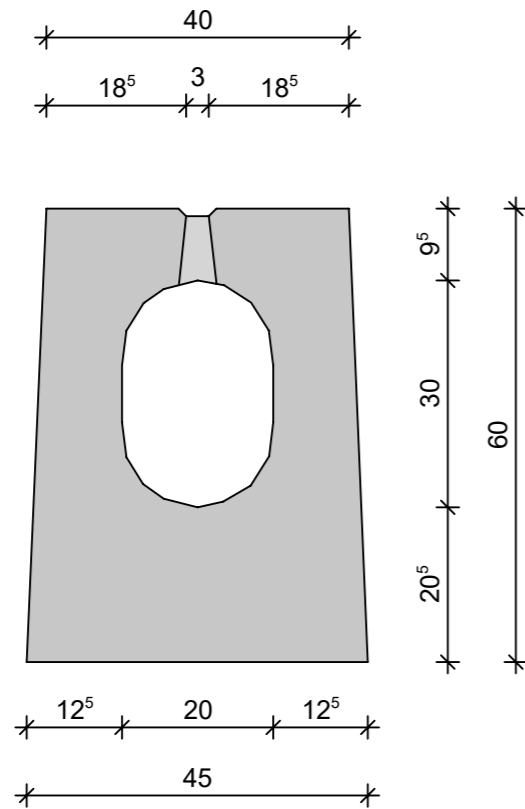
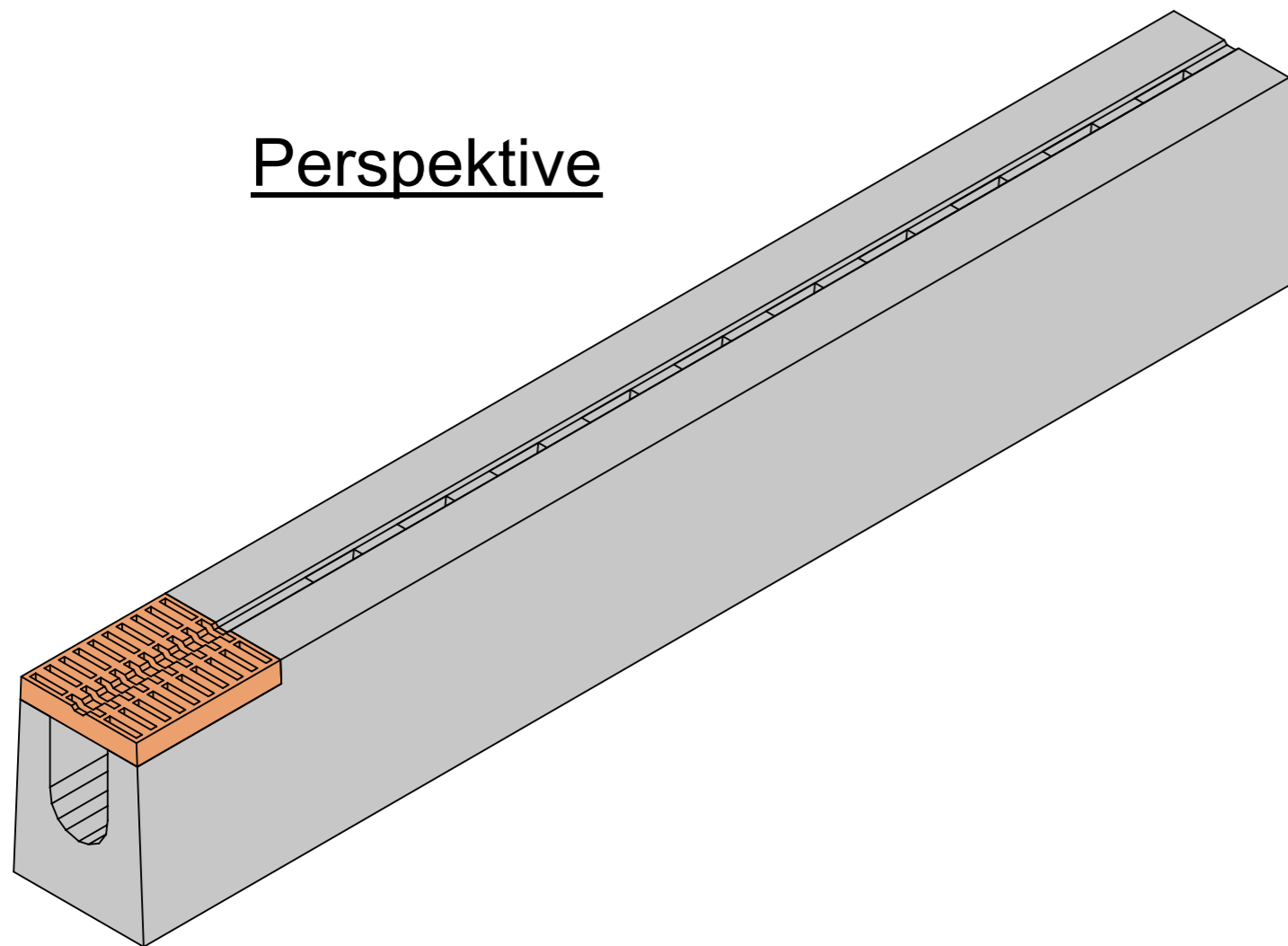


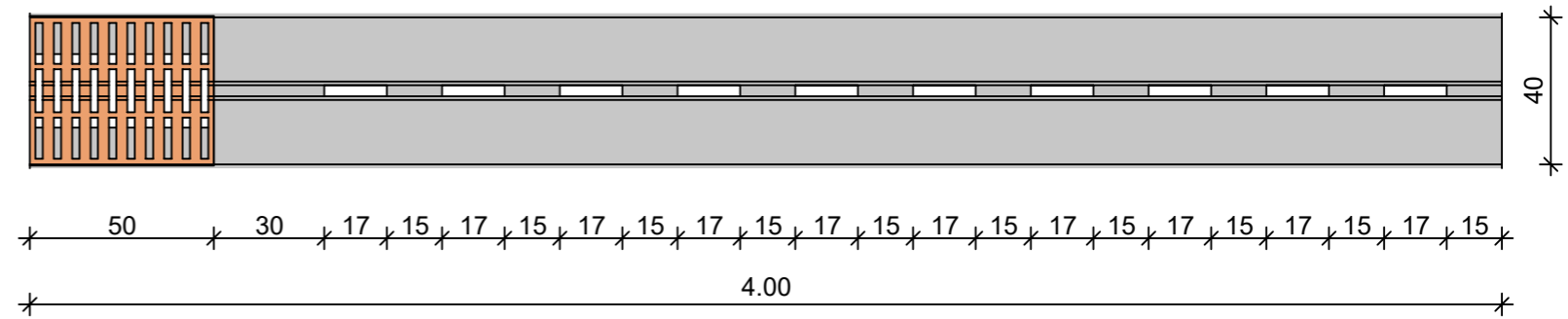
Querschnitt M 1:10



Perspektive



Draufsicht M 1:20



Technische Merkmale:

- Abflussquerschnitt: DN200/300, $A_q = 514\text{cm}^2$
- Innengefälle: Nein
- Oberfläche: oben eben
- Schlitzart: unterbrochener Schlitz 3/5cm
- Belastungsklasse: F 900
- Betongüte: C115
- Expositionsclassen: XC4, XA2, XD3, XF4, WS
- Verbindung: Lauverbindung
- Zulassungsnummer: Z-74.4-178
- Einbaubedingungen: nach Herstellervorgabe



88353 KISSLEGG / ALLGÄU
 STOLZENSEEWEG 9
 TELEFON: 07563 / 932-0
 TELEFAX 07563 / 3072
 E-MAIL: Schlitzrinnen@rinninger.de

SR SMART 20/30 OE - 40x60 - IFU

**RIKI - CETON - SMART - Schlitzrinne
 mit integriertem Fundament
 für LAU-Anlagen
 Klasse F900**

Katalognummer: 700016 Lau Fu

Allgemeintoleranzen nach
 DIN EN 1433

Diese Zeichnung ist urheberrechtlich geschützt
 und darf ohne Genehmigung weder vervielfältigt,
 kopiert oder Dritten zugänglich gemacht werden!

Format DIN A3

| | Datum | Name | CAD-Gewicht | 2.010 to | | Auftragsnummer |
|-----------------------|----------|------|-------------|----------|--|-------------------|
| Erst - Erstellung | 21.04.20 | MH | CAD-Volumen | 0.804 m³ | | |
| Stand | 01.06.20 | LOH | | | | Maßstab 1 : 10 |
| Freigabe - Produktion | | | | | | |