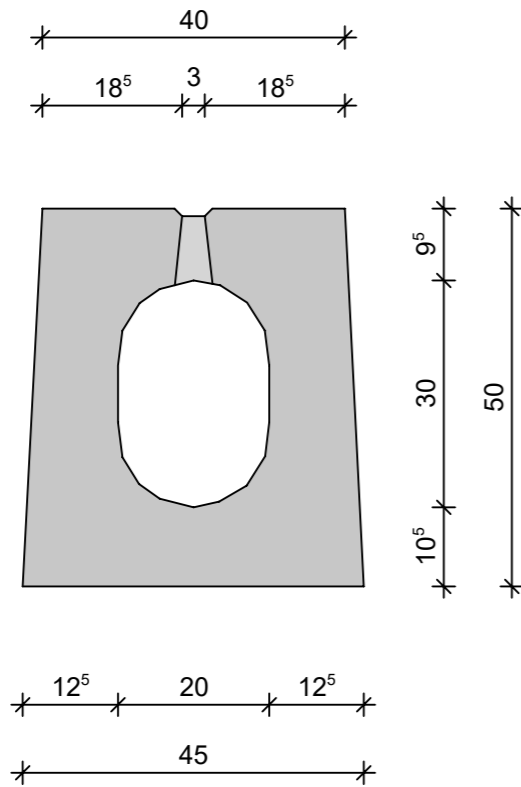
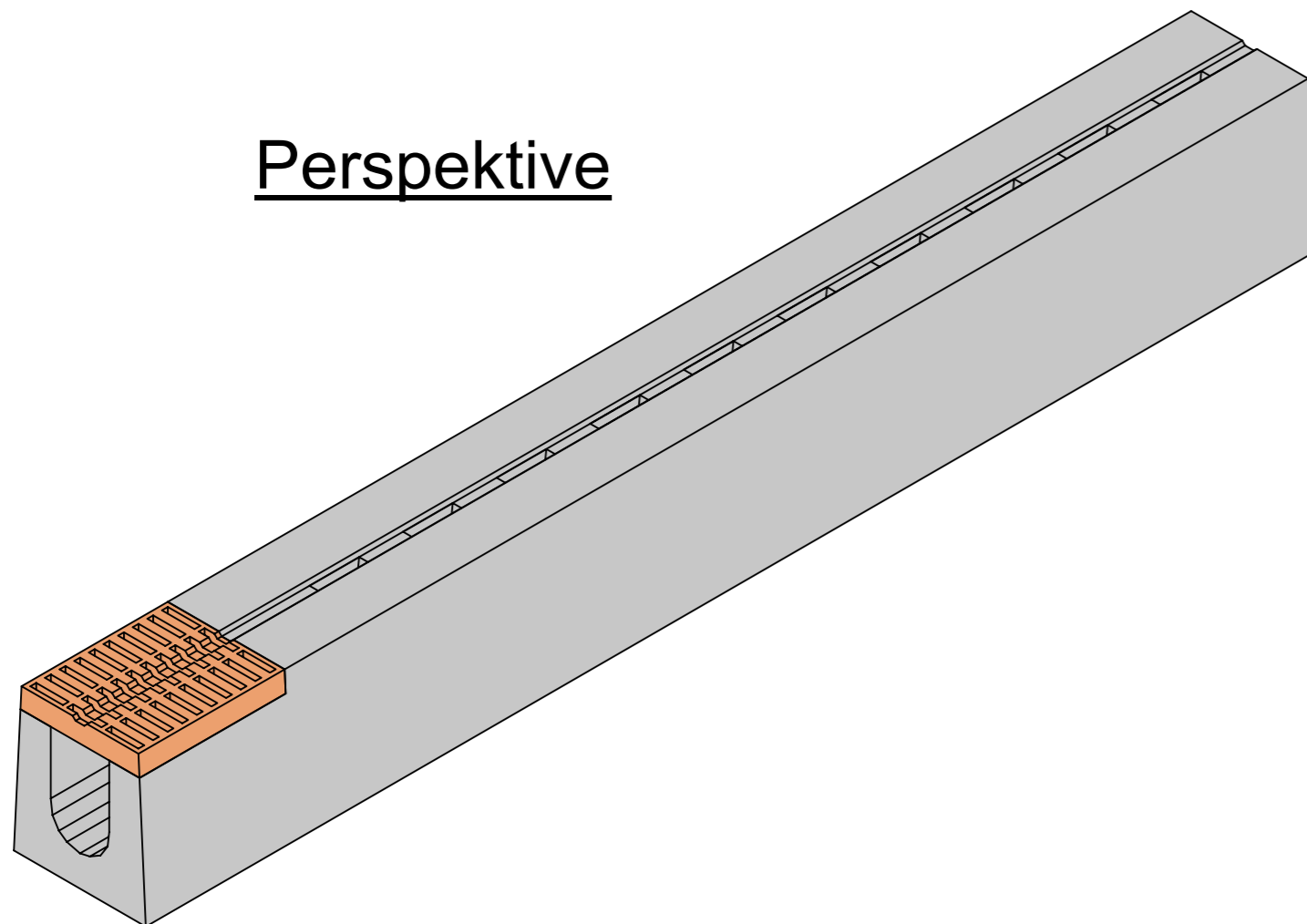


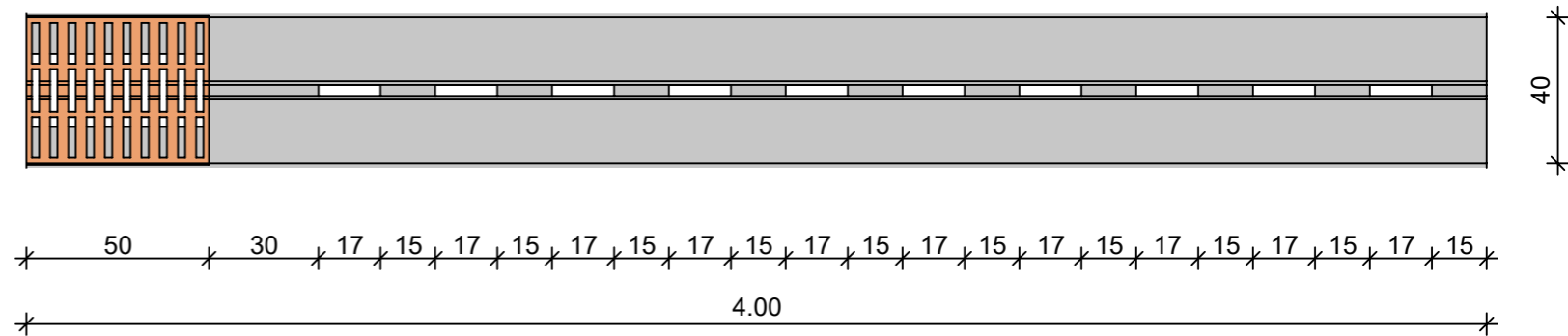
# Querschnitt M 1:10



# Perspektive



# Draufsicht M 1:20



## Technische Merkmale:

- Abflussquerschnitt: DN200/300,  $A_q = 514\text{cm}^2$
- Innengefälle: Nein
- Oberfläche: oben eben
- Schlitzart: unterbrochener Schlitz 3/5cm
- Belastungsklasse: F 900
- Betongüte: C115
- Expositionsklassen: XC4, XA2, XD3, XF4, WS
- Verbindung: Lauverbindung
- Zulassungsnummer: Z-74.4-178
- Einbaubedingungen: nach Herstellervorgabe



88353 KISSLEGG / ALLGÄU  
 STOLZENSEEWEG 9  
 TELEFON: 07563 / 932-0  
 TELEFAX 07563 / 3072  
 E-MAIL: Schlitzrinnen@rinninger.de

## SR SMART 20/30 OE - 40x50

**RIKI - CETON - SMART - Schlitzrinne für LAU-Anlagen Klasse F900**

Katalognummer: 700080 Lau

Allgemeintoleranzen nach DIN EN 1433

Diese Zeichnung ist urheberrechtlich geschützt und darf ohne Genehmigung weder vervielfältigt, kopiert oder Dritten zugänglich gemacht werden!

Format DIN A3

	Datum	Name	CAD-Gewicht	1.583 to	Auftragsnummer
Erst - Erstellung	21.04.20	MH	CAD-Volumen	0.633 m³	
Stand	01.06.20	LOH			Maßstab 1 : 10
Freigabe - Produktion					