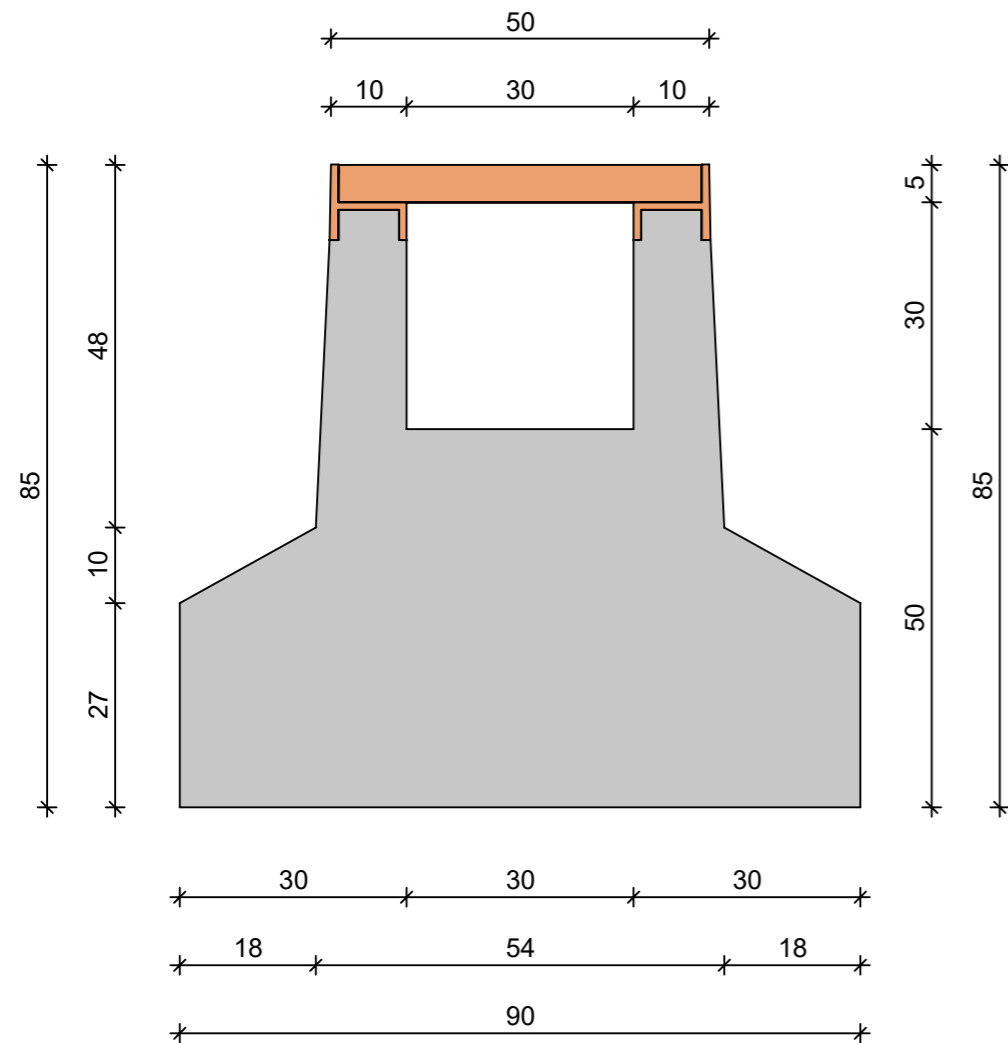
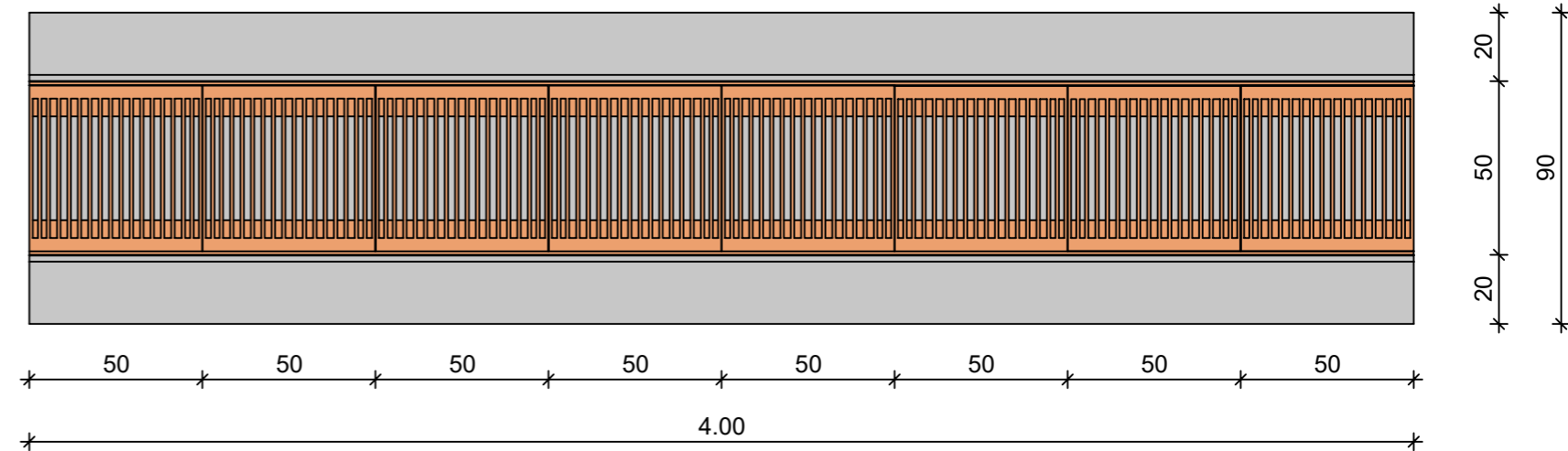


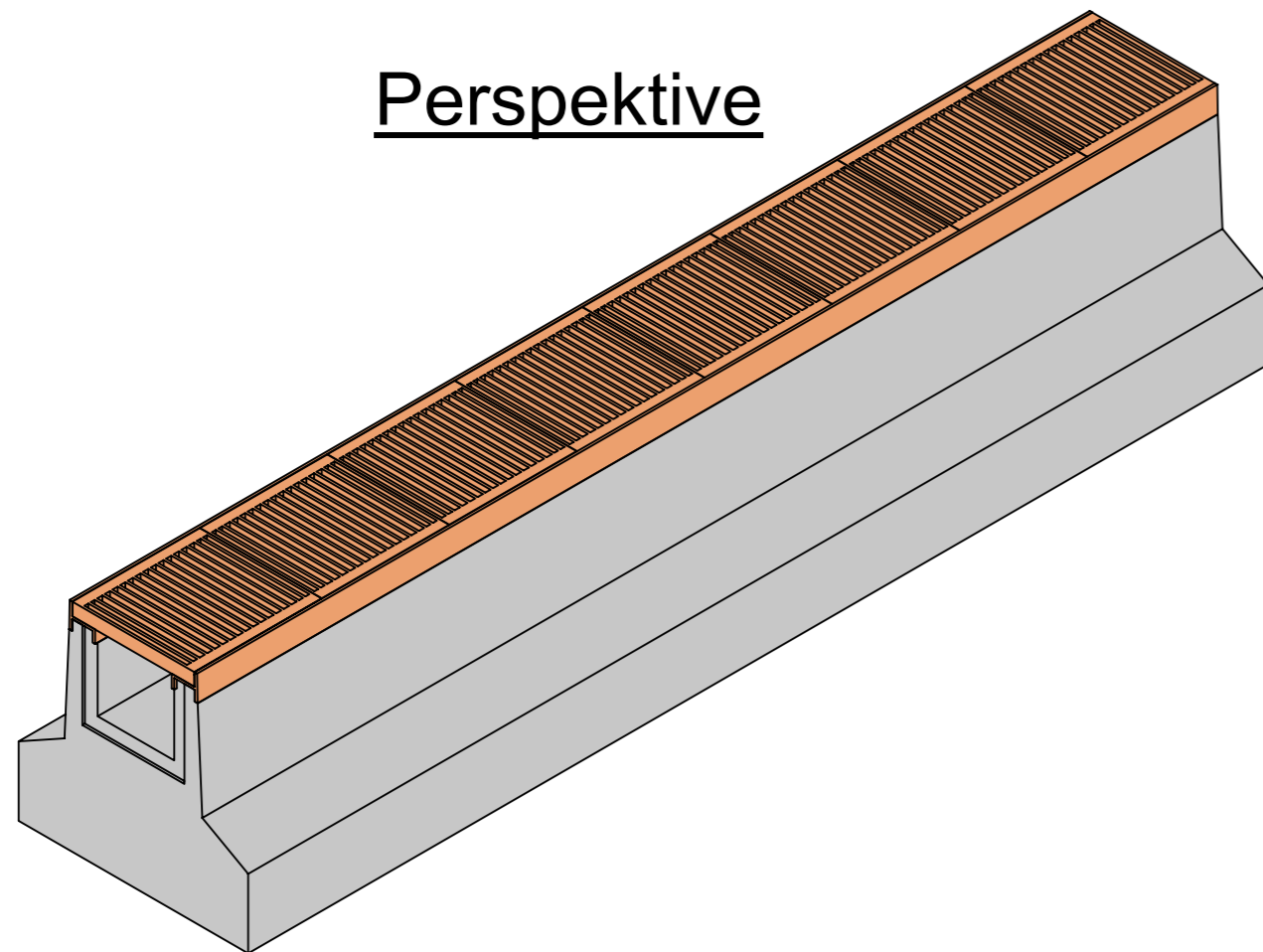
Querschnitt M 1:10



Draufsicht M 1:20



Perspektive



Technische Merkmale:

- Abflussquerschnitt: 300/300, $A_q = 900\text{cm}^2$
- Innengefälle: Nein
- Oberfläche: oben eben
- Schlitzart: -
- Belastungsklasse: F 900
- Betongüte: C115
- Expositionsclassen: XC4, XA2, XD3, XF4, WS
- Verbindung: Falzverbindung
- Zulassungsnummer: Z-74.4-81
- Einbaubedingungen: nach Herstellervorgabe



88353 KISSLEGG / ALLGÄU
 STOLZENSEEWEG 9
 TELEFON: 07563 / 932-0
 TELEFAX 07563 / 3072
 E-MAIL: Schlitzrinnen@rinninger.de

GRR 30/30 OE - 50x85 - FU

**RIKI - CETON - Gussrostrinne
 mit Fundamentfuß
 Klasse F900**

Katalognummer: 700013 GRR

Allgemeintoleranzen nach
 DIN EN 1433

Diese Zeichnung ist urheberrechtlich geschützt
 und darf ohne Genehmigung weder vervielfältigt,
 kopiert oder Dritten zugänglich gemacht werden!

Format DIN A3

	Datum	Name	CAD-Gewicht	4.548 to	Auftragsnummer
Erst - Erstellung	21.04.20	MH	CAD-Volumen	1.819 m³	
Stand	01.06.20	LOH			Maßstab 1 : 10
Freigabe - Produktion					