

# RIKI-Oberflächen- entwässerung

**WIRTSCHAFTLICHE RINNENSYSTEME  
FÜR MEHR SICHERHEIT**

nach DIN-EN-1433 und DIN-V-19580

nach DIBT-Zulassung Nr. Z-74.4-81 / Z-74.4-83 / Z-74.4-178

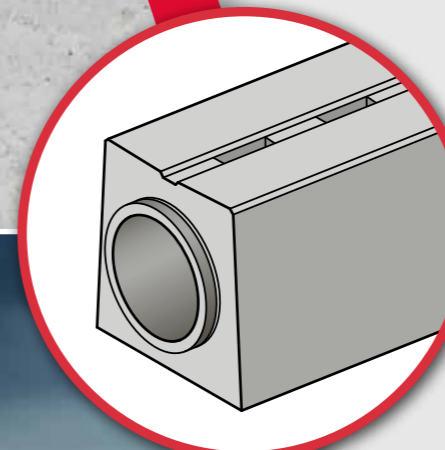


# RIKI-Oberflächenentwässerung

**UNSERE NACHHALTIGEN PRODUKTE FÜR AKTUELLE UND ZUKÜNFTIGE UMWELTBEDINGUNGEN**

Erhöhte Verkehrsbelastungen sowie zunehmend extreme Wetterverhältnisse stellen hohe Anforderungen an die Planung und Ausführung der Entwässerung. Die leistungsfähigen RIKI-Oberflächenentwässerungssysteme ermöglichen eine problemlose Entwässerung und den Wassertransport auch bei außergewöhnlichen Anforderungen.

Für nahezu jeden Einsatzzweck können wir Ihnen eine passende Lösung anbieten. Unsere Experten empfehlen Ihnen nach eingehender Prüfung der Anforderung gerne das für Ihr Vorhaben geeignete RIKI-Produkt. Der Schutz des Menschen vor dem Wasser hat dabei für uns höchste Priorität. Gleichfalls verfolgen wir konsequent das Ziel, Wasser ökologisch und ökonomisch sinnvoll weiter zu verwerten.



## Inhalt

### PRODUKTINFORMATIONEN

EINSATZGEBIETE	4-5
RIKI-CETON®-HOCHLEISTUNGSBETON	6-7
RINNENSYSTEME MIT INTEGRIERTEM FUNDAMENT	8-9
TECHNISCHE INFORMATIONEN	10
SYSTEMKOMPONENTEN	11

### RIKI-CETON®-SCHLITZRINNEN Für Straßen und Industrieflächen

OHNE FUNDAMENT	12-22
ENTWÄSSERUNGSSCHÄCHTE	23
MIT INTEGR. FUNDAMENT	24-29
BUCHTEN, TAUCHWANDSCHÄCHTE UND ZUBEHÖR	30-31

### RIKI-CETON®-SMART-SCHLITZRINNEN Für LAU-Anlagen

OHNE FUNDAMENT	32-37
MIT INTEGR. FUNDAMENT	38-43

### RIKI-GUSSROSTRINNEN

OHNE/MIT INTEGR. FUNDAMENT	44-47
----------------------------	-------

### RIKI-MULDENRINNEN

RIKI-MULDENRINNEN	48-49
-------------------	-------

EXTRAS UND SONDERRINNEN	50-53
-------------------------	-------

REFERENZEN	54-61
------------	-------

WEITERE RIKI-PRODUKTE	62-65
-----------------------	-------

BESTELLFORMULAR	66-67
-----------------	-------

# RIKI-Oberflächenentwässerungssysteme

UNSERE LÖSUNGEN FÜR JEDE HERAUSFORDERUNG

## STRASSEN & AUTOBAHNEN

RIKI-Schlitzrinnen sorgen für eine optimale Linienentwässerung der Fahrbahn. Die Gefahr von Aquaplaning wird somit weitestgehend minimiert. Eine hohe Frost- und Tausalzbeständigkeit sichern die Haltbarkeit der Schlitzrinnen.

## TANKSTELLEN

RIKI-Schlitzrinnen haben eine allgemeine bauaufsichtliche Zulassung für LAU-Anlagen – Anlagen zum Lagern, Abfüllen und Umschlagen wassergefährdender Stoffe. Das bedeutet, dass sie resistent gegen Gefahrstoffe und damit ideal für den Einsatz an Tankstellen geeignet sind. Hochwertige Betonmaterialien garantieren Langlebigkeit und sicheren Grundwasserschutz. Da anfallende Niederschläge so besonders schnell abgeleitet werden können, ist auch für eine bessere Verkehrssicherheit gesorgt.

## INDUSTRIEFLÄCHEN

RIKI-Schlitzrinnen erfüllen zum einen die Anforderungen an Extrembelastungen wie sie z. B. durch Industriestapler verursacht werden. Mit der erteilten bauaufsichtlichen Zulassung für LAU-Anlagen bieten sie darüber hinaus einen optimalen Grundwasserschutz bei der Ableitung von wassergefährdenden Stoffen wie Säuren, Laugen, Öle oder Kraftstoffe.

## BINNEN- & SEEHÄFEN

Schlitzrinnen bieten ein hohes Maß an Sicherheit beim Einbau in Verkehrsflächen mit extrem hohen Belastungen. Sonderlösungen für Extremstapler, wie z. B. von Reach-Stackern, garantieren so eine zuverlässige und dauerhafte Entwässerung.

## TUNNEL

RIKI-Schlitzrinnen leisten in Tunneln wichtige Dienste. Gefährliche Stoffe oder brennbare Flüssigkeiten werden in Verbindung mit speziellen Tauchwandschächten sicher abgeleitet.

## PARKPLÄTZE

RIKI-Schlitzrinnen ermöglichen auf Großflächen für Fußgänger und Fahrzeuge eine zuverlässige Entwässerung. In diesen Bereichen bieten die Schlitzrinnen mit monolithisch angeformten Bordsteinen nicht nur einen hohen Grad an Sicherheit, sondern auch technisch und optisch eine ausgereifte Gesamtlösung.

## FLUGHÄFEN

RIKI-Schlitzrinnen erfüllen alle Entwässerungskriterien gemäß dem Merkblatt zur Entwässerung von Flughäfen. In den Bereichen von Enteisungsflächen oder Betankungsanlagen sorgen diese Entwässerungssysteme für LAU-Anlagen für eine vorschriftsmäßige Ableitung von Gefahrstoffen.

## LOGISTIKFLÄCHEN

RIKI-Schlitzrinnen mit ebener Oberfläche gewährleisten eine optimale Befahrbarkeit – das gilt insbesondere auch für Gabelstapler, die hohe Lasten transportieren.



## Einsatzgebiete

RIKI-Entwässerungssysteme kommen auf unterschiedlichsten Verkehrsflächen zum Einsatz. Um für jedes Projekt die geeigneten Lösungen zu finden, sind unsere innovativen Technologien immer auf die wachsenden Anforderungen der Zukunft ausgerichtet. Steigende Verkehrsbelastungen, veränderte Umweltbedingungen, bessere Wirtschaftlichkeit und ein verantwortungsvoller Umgang mit der Ressource Wasser sind die entscheidenden Faktoren, die wir bei der maßgeschneiderten Konzeption Ihres Projektes mit einfließen lassen.

## Kompetenter und umfangreicher Service

Jedes Projekt hat seine eigenen Anforderungen und Herausforderungen. Zusätzlich zu unseren Produkten bieten wir Ihnen einen umfangreichen Service – von der Planung bis hin zur Betreuung bei der Fertigstellung.

Bereits die Ausschreibung und Planung von Entwässerungslösungen bieten zahlreiche Varianten: Welche Konzeption führt zur wirtschaftlich besten und technisch sichersten Lösung? Wir helfen Ihnen, die richtige Antwort zu finden.

Damit zwischen Planung und Realisierung einer RIKI-Systemlösung alle Varianten gelingen, beraten und unterstützen wir Sie projektbezogen auf Ihrer Baustelle.



**Nutzen Sie unsere jahrelange Erfahrung und unser Know-how im Bereich Oberflächenentwässerung und lassen Sie sich von unseren erfahrenen Spezialisten beraten.**

# Aus Beton wird CETON®

**UNSER RIKI-HOCHLEISTUNGSBETON:  
DER WERKSTOFF VON MORGEN, DEN WIR  
HEUTE BEREITS IM EINSATZ HABEN!**

**CETON®** steht für RIKI ultrahochfesten Beton mit duktilen Eigenschaften nach AbZ DIBT-Nr. Z-74.4.178.

Unsere **RIKI-CETON®**-Rinnen stellen damit die neue Generation von BETON dar, die einen deutlichen Mehrwert und überzeugende Vorteile für Ihre Bauvorhaben bieten!

-  **Tragfähiger**
-  **Nachhaltiger**
-  **Korrosionsbeständiger**



	<b>RIKI-CETON®</b>	<b>C40/50</b>
Druckfestigkeit (N/mm <sup>2</sup> )	<b>129</b>	58
Biegezugfestigkeit (N/mm <sup>2</sup> )	<b>16 - 20</b>	5 - 7
Eindringtiefe wassergefährdender Stoffe (e <sub>w</sub> /mm)	<b>0</b>	12 - 15
Frosttausalz widerstand in (gr/m <sup>2</sup> )	<b>bis 50</b>	bis 500
Abriebwiderstand (mm/m)	<b>1,1</b>	3,2
Brandschutz nach DIN 4102	<b>F120</b>	F90
Statische Emod (KN/mm <sup>2</sup> )	<b>45</b>	42
Statik nach DIN EN Normen	<b>Sicher bis F900</b>	Sicher bis F900
Belastungsklasse nach DIN EN 1433	<b>Bis F900/ R-Stacker</b>	Bis F900/ R-Stacker
<b>Ökobilanz</b>		
Spez. Energieaufwand in MJ/kg	<b>1,2</b>	0,93
Spez. CO <sub>2</sub> -Emission in CO <sub>2</sub> /kg	<b>0,1</b>	0,08
Recyclingmöglichkeit in %	<b>100</b>	100

Als weitere Neuheit ermöglicht unser **RIKI-CETON®**-Beton in der Variante **RIKI-CETON®-PRO** abhängig vom Einsatzzweck die Herstellung von statisch bemessenen Bauteilen. Das Besondere dabei ist, dass er ganz ohne metallische Bewehrung auskommt. Damit wird jegliches Risiko von Bewehrungskorrosion vermieden!



 **Im Einzelfall können wir Ihnen hier die Gewährleistung auf Bewehrungskorrosion von 30 Jahren versprechen.**

## Weitere Qualitätsmerkmale unserer Produkte

Bei der Fertigung unserer RIKI-Rinnenelemente entscheidet die Wahl des passenden Materials über Funktionalität, Dauerhaftigkeit, Dichtheit, Nachhaltigkeit sowie Widerstand gegen aggressive Medien.

### PRODUKTION

Mit einem modernen und flexiblen Fertigungsverfahren stellen wir die Herstellung unserer hochwertigen Produkte sicher.

### BEWEHRUNG

Als Bewehrung bauen wir güteüberwachten Betonstahl (z. B. BST 500 M/S) ein. Aufgrund der hohen Betonfestigkeit im Verbund mit der hohen Streckgrenze der verwendeten Bewehrung können die RIKI-Entwässerungssysteme die auftretenden statischen und dynamischen Lasten sicher aufnehmen.

### GÜTEÜBERWACHUNG

Durch ständige Fremd- und Eigenüberwachungen gewährleisten wir einen gleichbleibend hohen Qualitätsstandard.

### DIN/EN

Das komplette RIKI-Entwässerungssystem entspricht der EN 1433 in Verbindung mit der DIN V 19580.

### WASSERGEFÄHRDENDE STOFFE

Für den Umgang mit wassergefährdenden Stoffen (wie Treibstoffe, Öle o. ä.) fertigen wir nach dem Wasserhaushaltsgesetz (WHG) zugelassene Rinnensysteme mit DIBT-Zulassung Nr. Z-74.4-81, Z-74.4-83 und Z-74.4-178.

### FEUCHTIGKEITSKLASSE

**WS** – Betonkorrosion infolge Alkali-Kieselsäure-Reaktion. Umgebung: feucht + Alkalizufuhr von außen + starke dynamische Beanspruchung.

### ZERTIFIZIERUNGEN

#### Argus CERT Bau

- PZ-20.230.00-2.5
- PZ-20.230.00-2.5-C115

#### Komo

- K 76982

### EXPOSITIONSKLASSEN

**XA2** – Betonkorrosion durch chemischen Angriff, chemisch mäßig angreifende Umgebung (ausgenommen chemischer Angriff durch Sulfat > 900 mg/l).

**XD3** – Bewehrungskorrosion verursacht durch Chloride, ausgenommen Meerwasser. Umgebung: wechselnd nass und trocken.

**XF4** – Frostangriff mit und ohne Taumittel. Umgebung: mit hoher Wassersättigung und Taumittel.

**XC4** – Bewehrungskorrosion durch Karbonatisierung. Umgebung: wechselnd nass und trocken.

**XM2** – Betonangriff durch starke Verschleißbeanspruchung.


**XS3** – Bewehrungskorrosion durch Chloride aus Meerwasser. Beton im Tidebereich, sowie in Spritzwasser- und Sprühnebelbereichen, z. B. Kaimauern in Hafenanlagen.

Die Lösung für chemische Beanspruchung

**neu!**  
ab Frühjahr 2026

Expositionsklasse **XA3**

 **Höchste Widerstandsfähigkeit** bei Ausführung in Hochleistungsbeton CETON®-resist

 **100 % recyclebar – kein Mikroplastik!**



# Innovativ! Patentiert!

## Unsere Rinnensysteme mit integriertem Fundament







### INNOVATIVE SONDERKONSTRUKTIONEN FÜR VERKEHRSFLÄCHEN MIT HOHER BELASTBARKEIT

Für Rinnen, die in Bereichen mit hohen Belastungen eingebaut werden sollen (Flughäfen, Containerterminals, Mittelstreifenüberfahrten auf Autobahnen o. ä.), ist in der Regel ein bauseits herzustellendes Ortbetonfundament erforderlich. Wir sind in der Lage, Ihnen eine Vielzahl unserer innovativen Schlitzrinnen mit integriertem Fundament zu liefern. Unter gewissen Voraussetzungen können Sie dann auf das Ortbetonfundament ganz verzichten.




Schlitzrinnen mit integriertem Fundament sind objektbezogene Sonderlösungen. Unsere Spezialisten beraten Sie hierzu gerne.



### IHRE VORTEILE AUF EINEN BLICK:

-  **Verkürzte Bauzeit**
-  **Geringere Kosten**
-  **Einfacheres Handling**
-  **Ideal geeignet für zeitkritische Baustellen**
-  **Sehr langlebiges System**
-  **Patentiertes System**

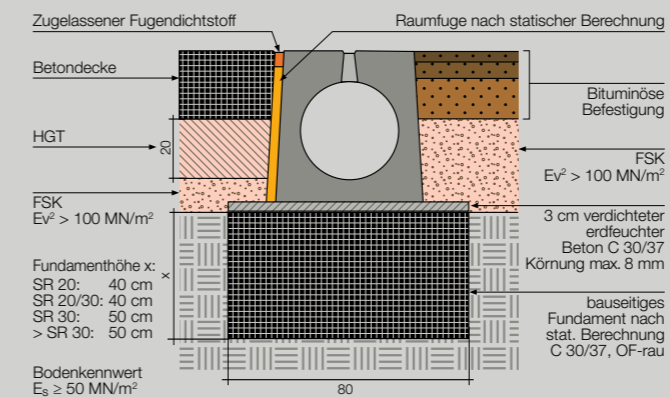
### BESONDERS GEEIGNET FÜR:

-  **Flughäfen (Rollbahnen, Vorfeldflächen)**
-  **Lager- und Logistikflächen mit extremen Belastungen durch Schwerverkehr, Gabelstapler und Handlinggeräte wie Reach-Stacker**
-  **Mittelstreifenüberfahrten auf Autobahnen**

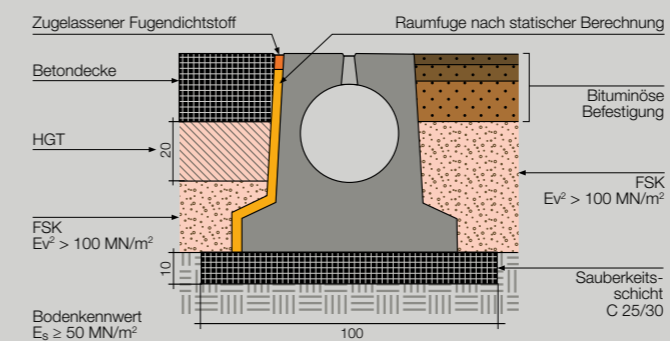
### ERFOLGREICH IM EINSATZ

Die Schlitzrinnensysteme mit integriertem Fundament sind unsere eigene Entwicklung. Dieses innovative statische Konzept in Verbindung mit einer darauf abgestimmten Betongüte, gekennzeichnet durch hohe Druck- und Biegezugfestigkeit, ermöglichen es, dass häufig auf ein kosten- und zeitintensives Ortbetonfundament verzichtet werden kann.

### HERKÖMMLICHE AUSFÜHRUNG MIT ORTBETONFUNDAMENT



### RIKI-SCHLITZRINNE MIT INTEGRIERTEM FUNDAMENT



## Technische Informationen

### UNSERE SONDERKONSTRUKTIONEN FÜR VERKEHRSWEGE OHNE LÄNGSGEFÄLLE

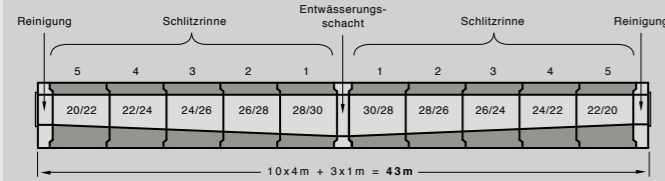
Bei fehlendem Geländegefälle ist für eine störungsfreie Ableitung des Oberflächenwassers eine Schlitzrinne mit Eigengefälle notwendig. Unsere RIKI-Rinnenelemente haben ein eingebautes Innengefälle von 0,5 %. Damit können im Regelfall Stranglängen bis 43 Meter entwässert werden. Durch den Einbau zusätzlicher Rinnen ohne Innengefälle vor dem Schacht können Sie die Haltungen sogar noch verlängern.

### HYDRAULISCHE LEISTUNGSFÄHIGKEIT NACH PRANDTL-COLEBROOK

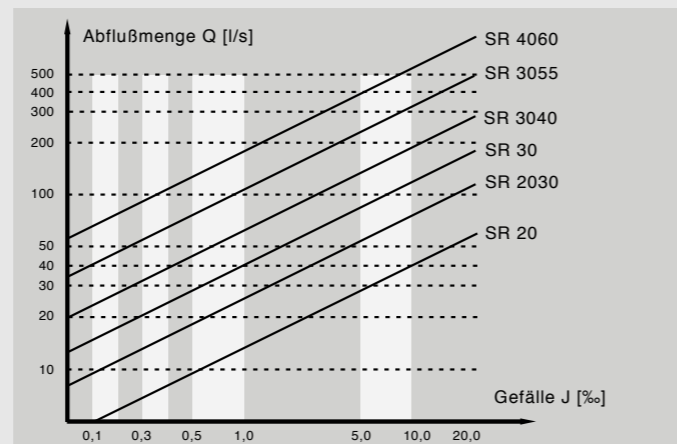
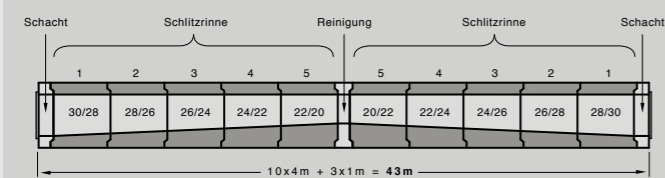
Die hydraulische Leistungsfähigkeit unserer Rinnen ergibt sich aus einer Berechnung nach der Formel von Prandtl-Colebrook auf Grundlage des gesamten Abflussquerschnitts, des Gefälles und des Rauheitsbeiwerts (Kst).

Die aufgezeigte Grafik unten stellt lediglich eine Empfehlung für die Wahl des geeigneten Profils dar.

#### VERLEGEBEISPIEL | TIEFPUNKT

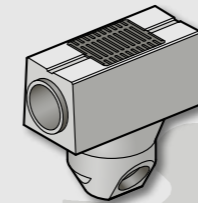


#### VERLEGEBEISPIEL | HOCHPUNKT

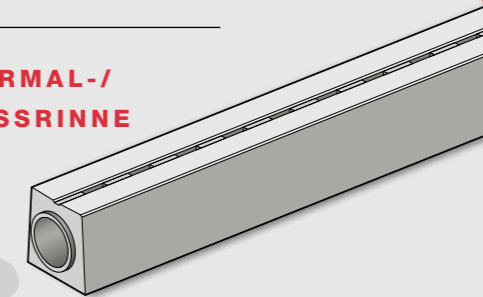


## Unsere Systemkomponenten

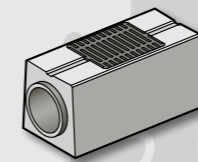
### ENTWÄSSERUNGSSCHACHT



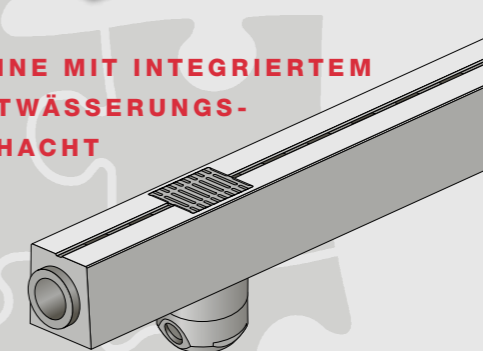
### NORMAL-/PASSRINNE



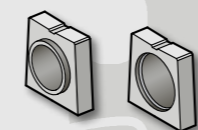
### REINIGUNGSRINNE



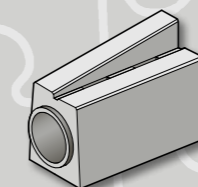
### RINNE MIT INTEGRIERTEM ENTWÄSSERUNGSSCHACHT



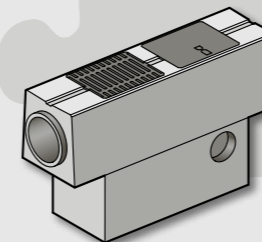
### ABSCHLUSSPLATTE



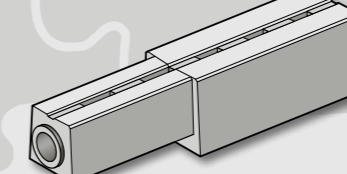
### BORDSTEINABSENKUNG



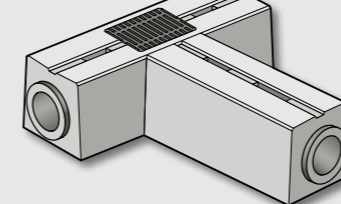
### TAUCHWANDSCHACHT



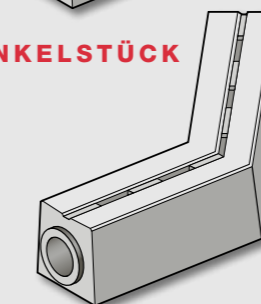
### ÜBERGANGSTÜCK



### T-STÜCK



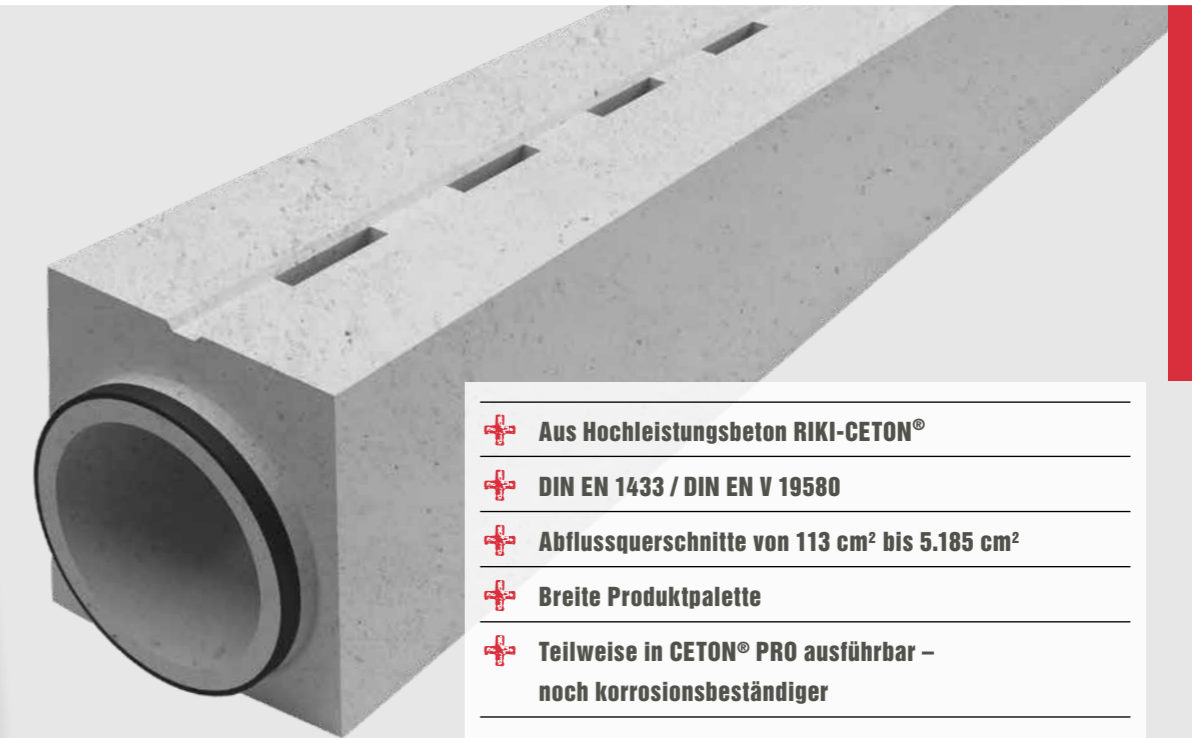
### WINKELSTÜCK



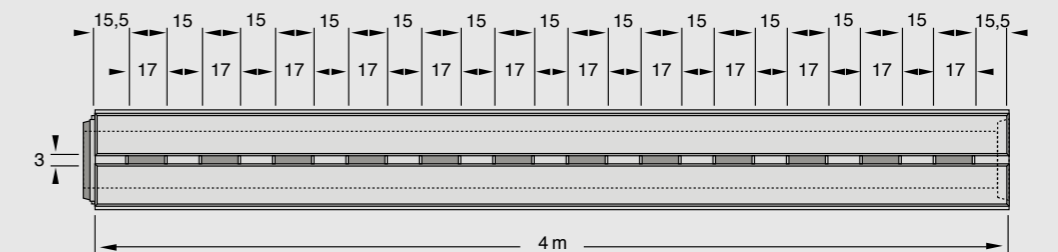
# RIKI-CETON®-Schlitzrinnen

FÜR STRASSEN UND INDUSTRIEFLÄCHEN

Rinntyp	Seite	Abfluss- querschnitt in cm <sup>2</sup>	Innengefälle		Oberfläche		
			ohne	mit	oben eben	Gefälle zum Schlitz	mit Bordstein
SR 12   OE   30x30	14	113	•		•		
SR 20   OE   32x38	14	314	•		•		
SR 20/25   OE   31x38	14	414	•		•		
SR 20/30   OE   32x45	15	514	•		•		
SR 20/30   OE   32x45   IG	15	514-314		•	•		
SR 30   OE   40x46	15	706	•		•		
SR 30   GS   40x45	16	706	•			•	
SR 30   OE   40x46   IG	16	706-514		•	•		
SR 30   GS   40x45   IG	16	706-514		•		•	
SR 30   GS   40x45   H 3·7·12·15	17	706	•			•	•
SR 30   GS   40x45   IG   H 3·7·12·15	17	706-514		•		•	•
SR 34   OE   80x58	17	907	•		•		
SR 30/40   OE   40x55	18	1006	•		•		
SR 30/40   OE   40x55   IG	18	1006-706		•	•		
SR 30/40   GS   40x55	18	1006	•			•	
SR 30/40   GS   40x55   IG	19	1006-706		•		•	
SR 30/40   GS   40x55   H 3·7·12·15	19	1006	•			•	•
SR 30/40   GS   40x55   IG   H 3·7·12·15	19	1006-706		•		•	•
SR 30/55   GS   45x75	20	1456	•			•	
SR 30/55   GS   45x75   IG	20	1456-860		•		•	
SR 30/55   GS   45x75   H 12	20	1456	•			•	•
SR 30/55   GS   45x75   IG   H 12	21	1456-860		•		•	•
SR 40/50   OE   56x70	21	1660	•		•		
SR 40/60   OE   56x80	21	2060	•		•		
SR 50/80   OE   74x110	22	5185	•		•		



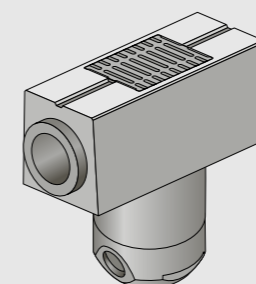
- ✚ Aus Hochleistungsbeton RIKI-CETON®
- ✚ DIN EN 1433 / DIN EN V 19580
- ✚ Abflussquerschnitte von 113 cm<sup>2</sup> bis 5.185 cm<sup>2</sup>
- ✚ Breite Produktpalette
- ✚ Teilweise in CETON® PRO ausführbar – noch korrosionsbeständiger



Unsere Sonderausführung mit durchgehendem Schlitz ist auf Anfrage lieferbar.

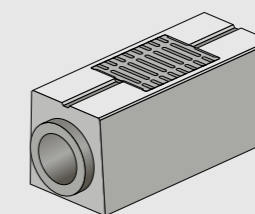
### ENTWÄSSERUNGSSCHACHT

Baulänge: 1,00 m



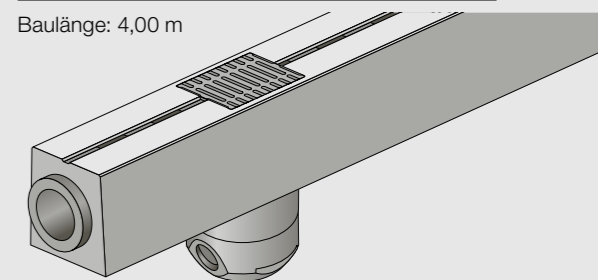
### REINIGUNGSRINNE

Baulänge: 1,00 m



### RINNE MIT INTEGRIERTEM ENTWÄSSERUNGSSCHACHT

Baulänge: 4,00 m

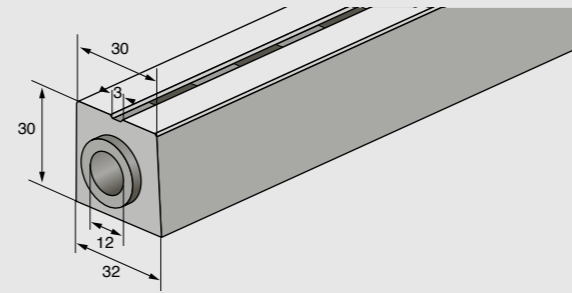




Abfluss- querschnitt in cm <sup>2</sup>	Innengefälle		Oberfläche		
	ohne	mit	oben eben	Gefälle zum Schlitz	mit Bord- stein

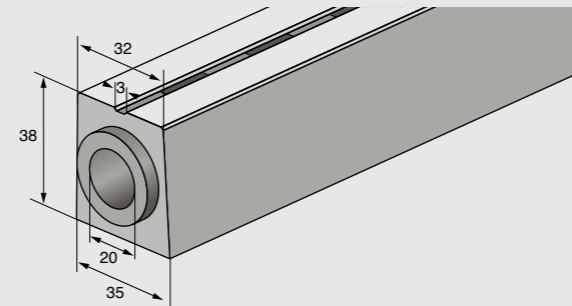
## SR 12 | OE | 30x30

<b>Innenabmessung</b>	Breite	12 cm
	Höhe	12 cm
	Breite oben	30 cm
<b>Außenabmessung</b>	Breite unten	32 cm
	Höhe	30 cm
<b>Bordstein</b>	-	
<b>Gewicht</b>	400 kg (2 m)	
<b>Belastung</b>	D400	
<b>Schlitzbreite</b>	3/5 cm	
<b>Passlängen</b>	1,00 - 1,99 m	



## SR 20 | OE | 32x38

<b>Innenabmessung</b>	Breite	20 cm
	Höhe	20 cm
	Breite oben	32 cm
<b>Außenabmessung</b>	Breite unten	35 cm
	Höhe	38 cm
<b>Bordstein</b>	-	
<b>Gewicht</b>	945 kg (4 m)	
<b>Belastung</b>	D400   F900	
<b>Schlitzbreite</b>	3/5 cm	
<b>Passlängen</b>	1,00 - 3,99 m	

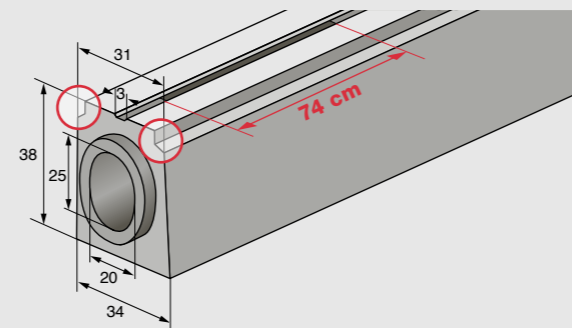


## SR 20/25 | OE | 31x38 RIKI-CETON®-HIGHWAY

<b>Innenabmessung</b>	Breite	20 cm
	Höhe	25 cm
	Breite oben	31 cm
<b>Außenabmessung</b>	Breite unten	34 cm
	Höhe	38 cm
<b>Bordstein</b>	-	
<b>Gewicht</b>	785 kg (4 m)	
<b>Belastung</b>	D400   F900	
<b>Schlitzbreite</b>	3/5 cm	
<b>Passlängen</b>	1,00 - 3,99 m	

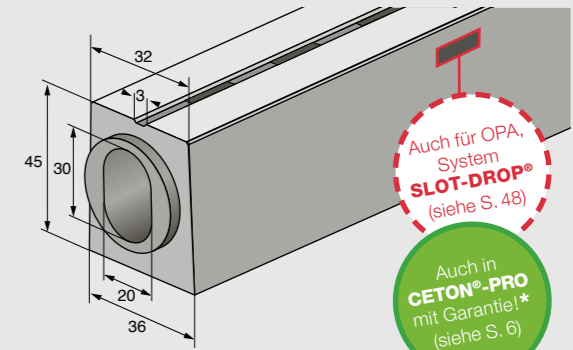
**Besonderheiten:**

- mit langen Schlitzen (nicht für Fahrradverkehr geeignet!)
- mit Ausbuchtung an den Oberkanten für besseren Asphaltanschluss



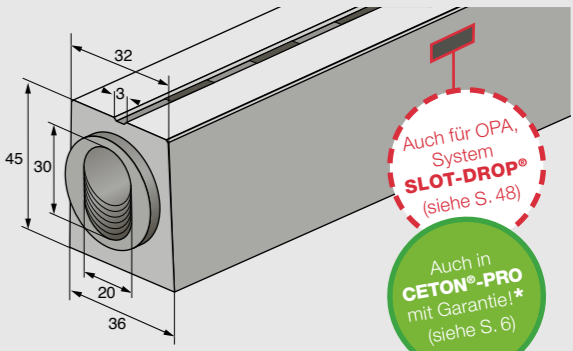
## SR 20/30 | OE | 32x45

<b>Innenabmessung</b>	Breite	20 cm
	Höhe	30 cm
	Breite oben	32 cm
<b>Außenabmessung</b>	Breite unten	36 cm
	Höhe	45 cm
<b>Bordstein</b>	-	
<b>Gewicht</b>	1.010 kg (4 m)	
<b>Belastung</b>	D400   F900	
<b>Schlitzbreite</b>	3/5 cm	
<b>Passlängen</b>	1,00 - 3,99 m	



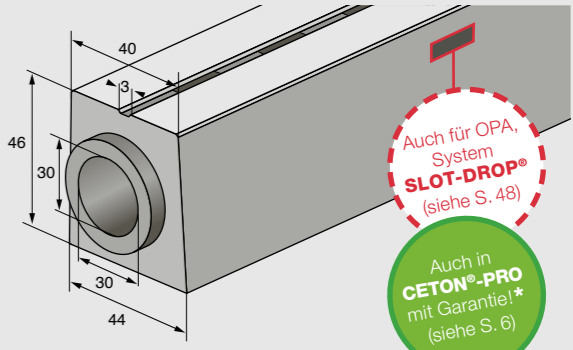
## SR 20/30 | OE | 32x45 | IG

<b>Innenabmessung</b>	Breite	20 cm
	Höhe	30 cm
	Breite oben	32 cm
<b>Außenabmessung</b>	Breite unten	36 cm
	Höhe	45 cm
<b>Bordstein</b>	-	
<b>Gewicht</b>	1.140 kg (4 m)	
<b>Belastung</b>	D400   F900	
<b>Schlitzbreite</b>	3/5 cm	
<b>Passlängen</b>	1,00 - 3,99 m	



## SR 30 | OE | 40x46

<b>Innenabmessung</b>	Breite	30 cm
	Höhe	30 cm
	Breite oben	40 cm
<b>Außenabmessung</b>	Breite unten	44 cm
	Höhe	46 cm
<b>Bordstein</b>	-	
<b>Gewicht</b>	1.285 kg (4 m)	
<b>Belastung</b>	D400   F900	
<b>Schlitzbreite</b>	3/5 cm	
<b>Passlängen</b>	1,00 - 3,99 m	



CETON®-Schlitzrinnen  
Für Straßen und Industrieflächen

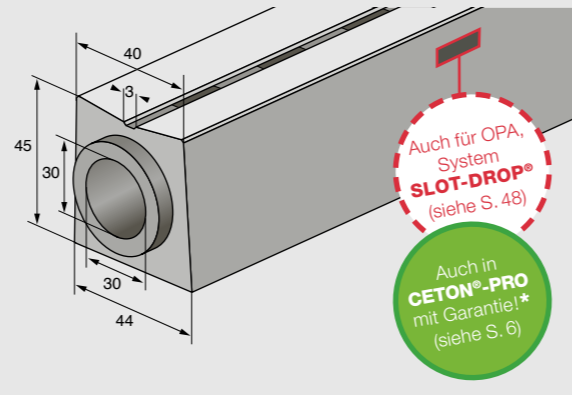


Abfluss- querschnitt in cm <sup>2</sup>	Innengefälle		Oberfläche
	ohne	mit	
			oben eben Gefälle zum Schlitz mit Bord- stein

## SR 30 | GS | 40x45

706

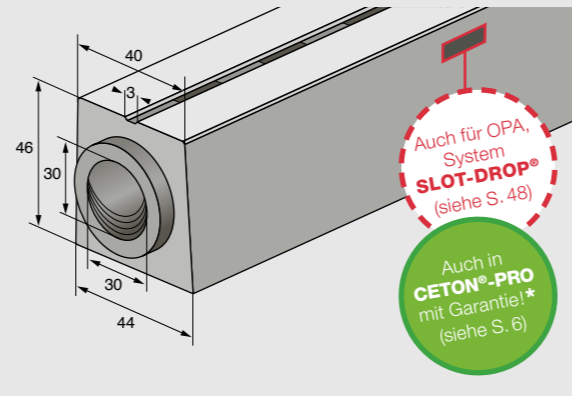
<b>Innenabmessung</b>	Breite	30 cm
	Höhe	30 cm
<b>Außenabmessung</b>	Breite oben	40 cm
	Breite unten	44 cm
	Höhe	45 cm
<b>Bordstein</b>	-	
<b>Gewicht</b>	1.190 kg (4 m)	
<b>Belastung</b>	D400   F900	
<b>Schlitzbreite</b>	3/5 cm	
<b>Passlängen</b>	1,00 - 3,99 m	



## SR 30 | OE | 40x46 | IG

706-514

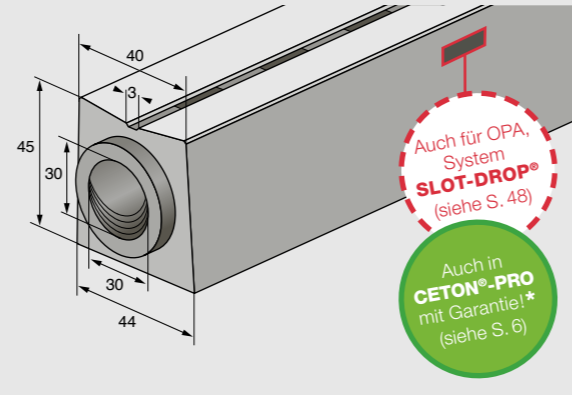
<b>Innenabmessung</b>	Breite	30 cm
	Höhe	30 cm
<b>Außenabmessung</b>	Breite oben	40 cm
	Breite unten	44 cm
	Höhe	46 cm
<b>Bordstein</b>	-	
<b>Gewicht</b>	1.370 kg (4 m)	
<b>Belastung</b>	D400   F900	
<b>Schlitzbreite</b>	3/5 cm	
<b>Passlängen</b>	1,00 - 3,99 m	



## SR 30 | GS | 40x45 | IG

706-514

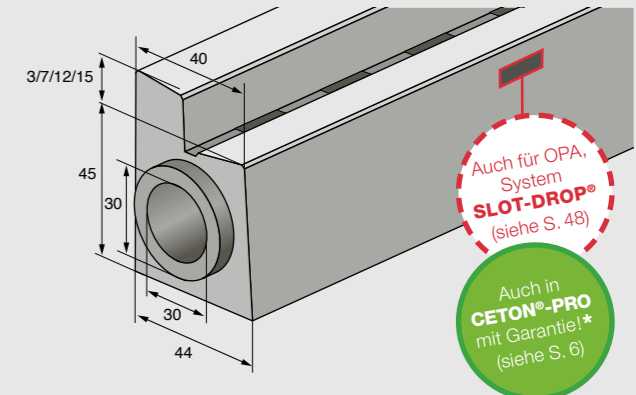
<b>Innenabmessung</b>	Breite	30 cm
	Höhe	30 cm
<b>Außenabmessung</b>	Breite oben	40 cm
	Breite unten	44 cm
	Höhe	45 cm
<b>Bordstein</b>	-	
<b>Gewicht</b>	1.265 kg (4 m)	
<b>Belastung</b>	D400   F900	
<b>Schlitzbreite</b>	3/5 cm	
<b>Passlängen</b>	1,00 - 3,99 m	



## SR 30 | GS | 40x45 | H 3-7-12-15

706

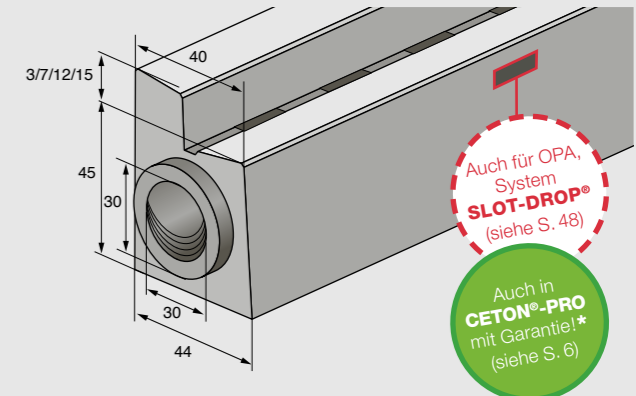
<b>Innenabmessung</b>	Breite	30 cm
	Höhe	30 cm
<b>Außenabmessung</b>	Breite oben	40 cm
	Breite unten	44 cm
	Höhe	45 cm
<b>Bordstein</b>	3 cm   7 cm   12 cm   15 cm	
<b>Gewicht</b>	1.255 - 1.470 kg (4 m)	
<b>Belastung</b>	D400	
<b>Schlitzbreite</b>	3/5 cm	
<b>Passlängen</b>	1,00 - 3,99 m	



## SR 30 | GS | 40x45 | IG | H 3-7-12-15

706-514

<b>Innenabmessung</b>	Breite	30 cm
	Höhe	30 cm
<b>Außenabmessung</b>	Breite oben	40 cm
	Breite unten	44 cm
	Höhe	45 cm
<b>Bordstein</b>	3 cm   7 cm   12 cm   15 cm	
<b>Gewicht</b>	1.320 - 1.550 kg (4 m)	
<b>Belastung</b>	D400	
<b>Schlitzbreite</b>	3/5 cm	
<b>Passlängen</b>	1,00 - 3,99 m	



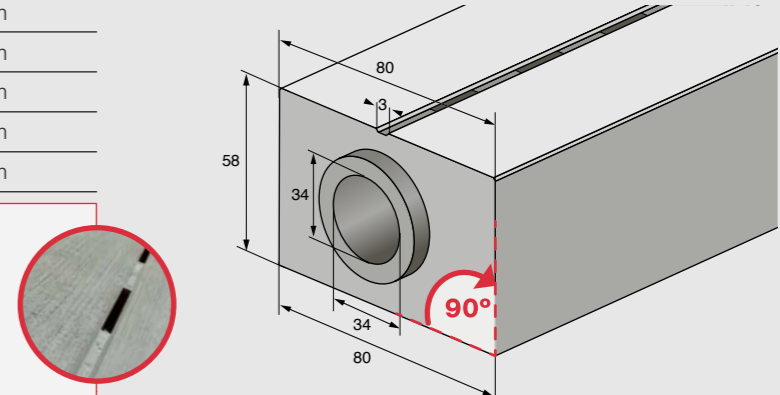
## SR 34 | OE | 80x58 "Flughafen-Rinne"

907

<b>Innenabmessung</b>	Breite	34 cm
	Höhe	34 cm
<b>Außenabmessung</b>	Breite oben	80 cm
	Breite unten	80 cm
	Höhe	58 cm
<b>Bordstein</b>	-	
<b>Gewicht</b>	3.730 kg (4 m)	
<b>Belastung</b>	D400   F900	
<b>Schlitzbreite</b>	3/5 cm	
<b>Passlängen</b>	1,00 - 3,99 m	

**Besonderheit:**

- Oberfläche mit Besenstrich in Längsrichtung
- Außenwände senkrecht ohne Konizität



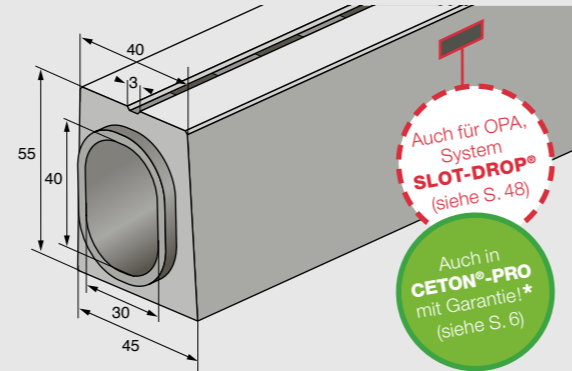


Abfluss- querschnitt in cm <sup>2</sup>	Innengefälle		Oberfläche		
	ohne	mit	oben eben	Gefälle zum Schlitz	mit Bord- stein

## SR 30/40 | OE | 40x55

1006

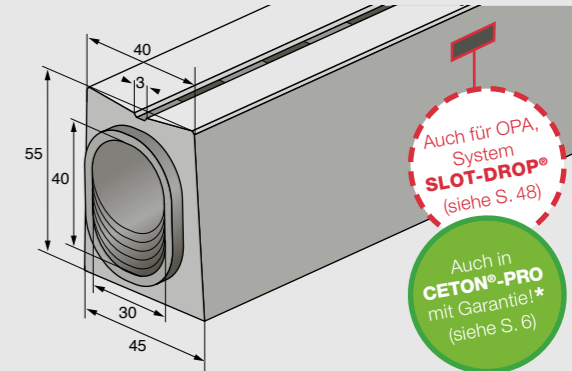
<b>Innenabmessung</b>	Breite	30 cm
	Höhe	40 cm
<b>Außenabmessung</b>	Breite oben	40 cm
	Breite unten	45 cm
	Höhe	55 cm
<b>Bordstein</b>	-	
<b>Gewicht</b>	1.340 kg (4 m)	
<b>Belastung</b>	D400   F900	
<b>Schlitzbreite</b>	3/5 cm	
<b>Passlängen</b>	1,00 - 3,99 m	



## SR 30/40 | GS | 40x55 | IG

1006-706

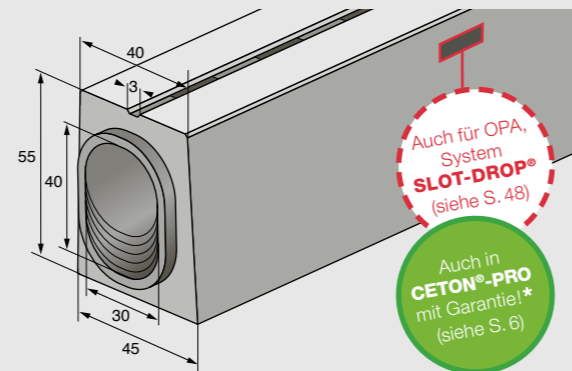
<b>Innenabmessung</b>	Breite	30 cm
	Höhe	40 cm
<b>Außenabmessung</b>	Breite oben	40 cm
	Breite unten	45 cm
	Höhe	55 cm
<b>Bordstein</b>	-	
<b>Gewicht</b>	1.395 kg (4 m)	
<b>Belastung</b>	D400   F900	
<b>Schlitzbreite</b>	3/5 cm	
<b>Passlängen</b>	1,00 - 3,99 m	



## SR 30/40 | OE | 40x55 | IG

1006-706

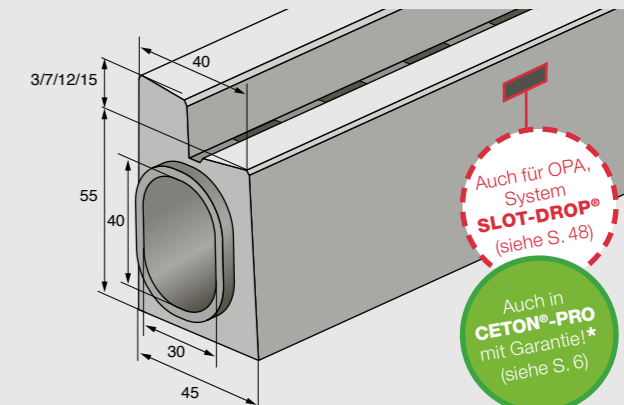
<b>Innenabmessung</b>	Breite	30 cm
	Höhe	40 cm
<b>Außenabmessung</b>	Breite oben	40 cm
	Breite unten	45 cm
	Höhe	55 cm
<b>Bordstein</b>	-	
<b>Gewicht</b>	1.395 kg (4 m)	
<b>Belastung</b>	D400   F900	
<b>Schlitzbreite</b>	3/5 cm	
<b>Passlängen</b>	1,00 - 3,99 m	



## SR 30/40 | GS | 40x55 | H 3-7-12-15

1006

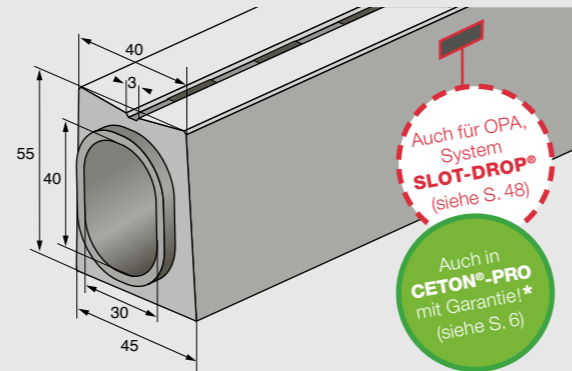
<b>Innenabmessung</b>	Breite	30 cm
	Höhe	40 cm
<b>Außenabmessung</b>	Breite oben	40 cm
	Breite unten	45 cm
	Höhe	55 cm
<b>Bordstein</b>	3 cm   7 cm   12 cm   15 cm	
<b>Gewicht</b>	1.370 - 1.585 kg (4 m)	
<b>Belastung</b>	D400	
<b>Schlitzbreite</b>	3/5 cm	
<b>Passlängen</b>	1,00 - 3,99 m	



## SR 30/40 | GS | 40x55

1006

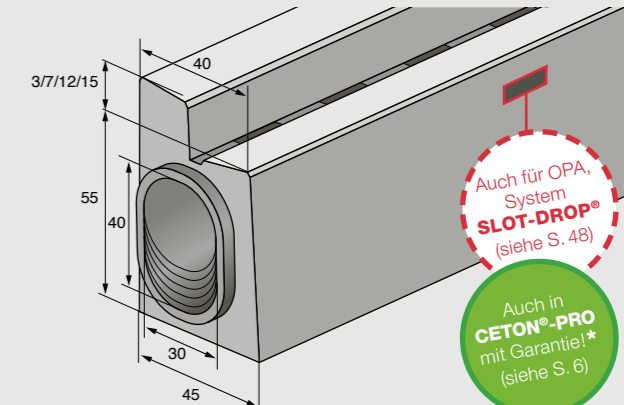
<b>Innenabmessung</b>	Breite	30 cm
	Höhe	40 cm
<b>Außenabmessung</b>	Breite oben	40 cm
	Breite unten	45 cm
	Höhe	55 cm
<b>Bordstein</b>	-	
<b>Gewicht</b>	1.320 kg (4 m)	
<b>Belastung</b>	D400   F900	
<b>Schlitzbreite</b>	3/5 cm	
<b>Passlängen</b>	1,00 - 3,99 m	



## SR 30/40 | GS | 40x55 | IG | H 3-7-12-15

1006-706

<b>Innenabmessung</b>	Breite	30 cm
	Höhe	40 cm
<b>Außenabmessung</b>	Breite oben	40 cm
	Breite unten	45 cm
	Höhe	55 cm
<b>Bordstein</b>	3 cm   7 cm   12 cm   15 cm	
<b>Gewicht</b>	1.440 - 1.660 kg (4 m)	
<b>Belastung</b>	D400	
<b>Schlitzbreite</b>	3/5 cm	
<b>Passlängen</b>	1,00 - 3,99 m	



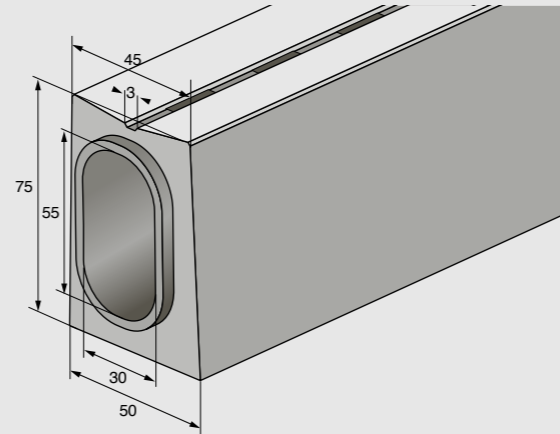


Abfluss- querschnitt in cm <sup>2</sup>	Innengefälle		Oberfläche		
	ohne	mit	oben eben	Gefälle zum Schlitz	mit Bord- stein

## SR 30/55 | GS | 45x75

1456

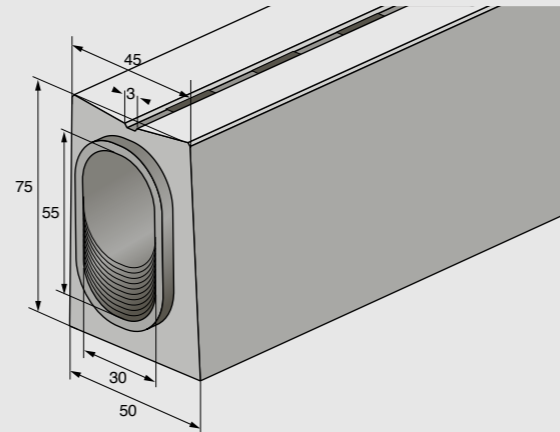
<b>Innenabmessung</b>	Breite	30 cm
	Höhe	55 cm
<b>Außenabmessung</b>	Breite oben	45 cm
	Breite unten	50 cm
	Höhe	75 cm
<b>Bordstein</b>	-	
<b>Gewicht</b>	2.110 kg (4 m)	
<b>Belastung</b>	D400   F900	
<b>Schlitzbreite</b>	3/5 cm	
<b>Passlängen</b>	1,00 - 3,99 m	



## SR 30/55 | GS | 45x75 | IG

1456-860

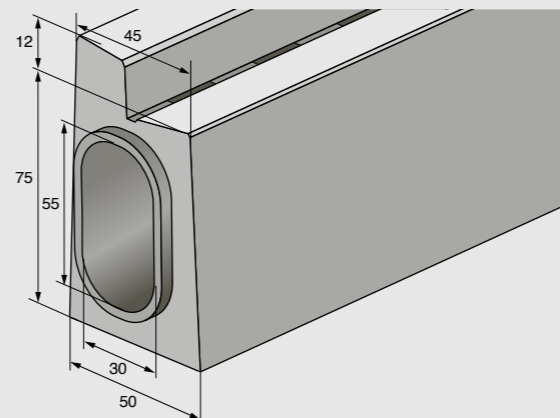
<b>Innenabmessung</b>	Breite	30 cm
	Höhe	55 cm
<b>Außenabmessung</b>	Breite oben	45 cm
	Breite unten	50 cm
	Höhe	75 cm
<b>Bordstein</b>	-	
<b>Gewicht</b>	2.375 kg (4 m)	
<b>Belastung</b>	D400   F900	
<b>Schlitzbreite</b>	3/5 cm	
<b>Passlängen</b>	1,00 - 3,99 m	



## SR 30/55 | GS | 45x75 | H 12

1456

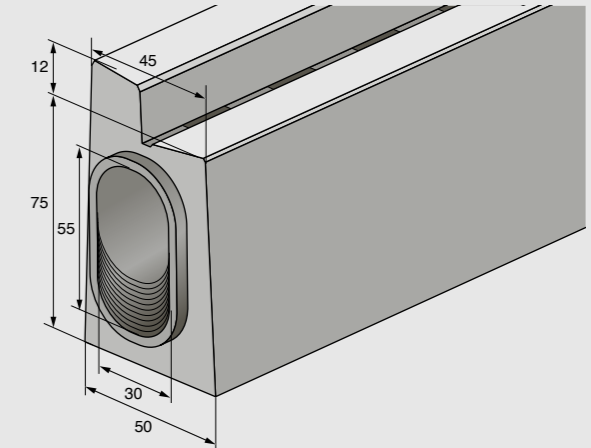
<b>Innenabmessung</b>	Breite	30 cm
	Höhe	55 cm
<b>Außenabmessung</b>	Breite oben	45 cm
	Breite unten	50 cm
	Höhe	75 cm
<b>Bordstein</b>	12 cm	
<b>Gewicht</b>	2.375 kg (4 m)	
<b>Belastung</b>	D400   F900	
<b>Schlitzbreite</b>	3/5 cm	
<b>Passlängen</b>	1,00 - 3,99 m	



## SR 30/55 | GS | 45x75 | IG | H 12

1456-860

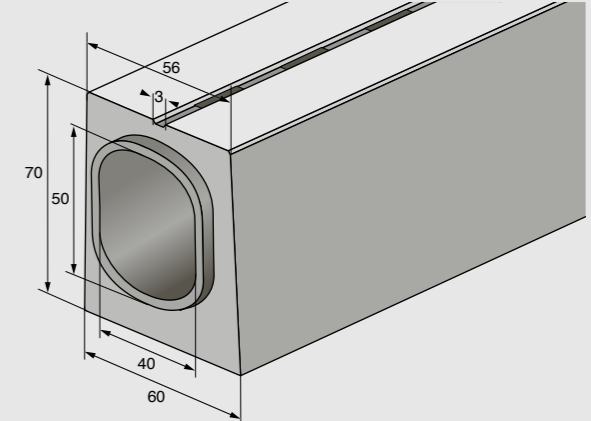
<b>Innenabmessung</b>	Breite	30 cm
	Höhe	55 cm
<b>Außenabmessung</b>	Breite oben	45 cm
	Breite unten	50 cm
	Höhe	75 cm
<b>Bordstein</b>	12 cm	
<b>Gewicht</b>	2.606 kg (4 m)	
<b>Belastung</b>	D400   F900	
<b>Schlitzbreite</b>	3/5 cm	
<b>Passlängen</b>	1,00 - 3,99 m	



## SR 40/50 | OE | 56x70

1660

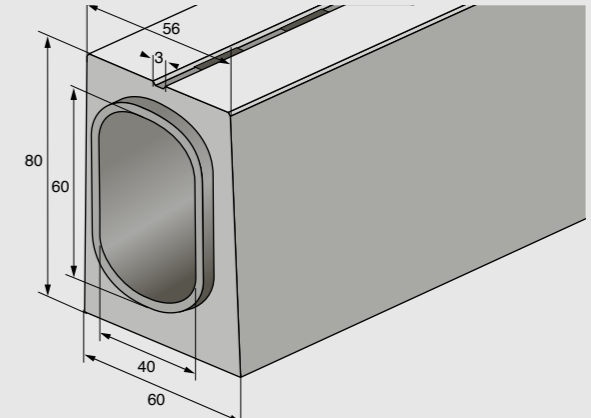
<b>Innenabmessung</b>	Breite	40 cm
	Höhe	50 cm
<b>Außenabmessung</b>	Breite oben	56 cm
	Breite unten	60 cm
	Höhe	70 cm
<b>Bordstein</b>	-	
<b>Gewicht</b>	2.395 kg (4 m)	
<b>Belastung</b>	D400   F900	
<b>Schlitzbreite</b>	3/5 cm	
<b>Passlängen</b>	1,00 - 3,99 m	



## SR 40/60 | OE | 56x80

2060

<b>Innenabmessung</b>	Breite	40 cm
	Höhe	60 cm
<b>Außenabmessung</b>	Breite oben	56 cm
	Breite unten	60 cm
	Höhe	80 cm
<b>Bordstein</b>	-	
<b>Gewicht</b>	2.580 kg (4 m)	
<b>Belastung</b>	D400   F900	
<b>Schlitzbreite</b>	3/5 cm	
<b>Passlängen</b>	1,00 - 3,99 m	





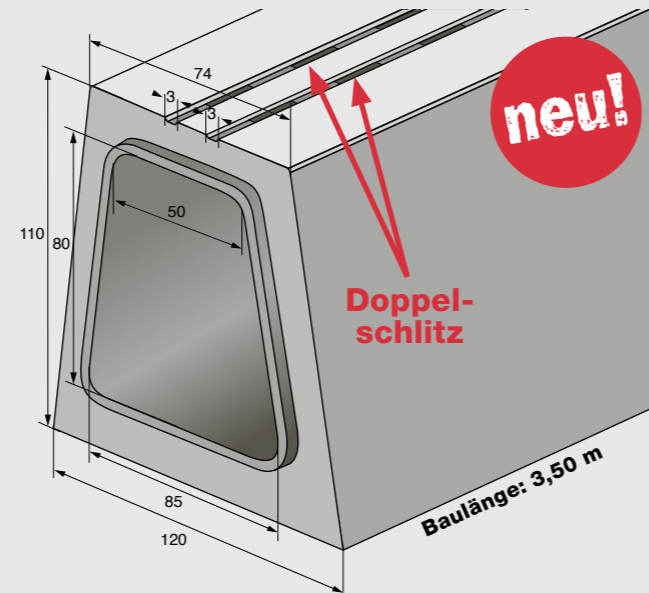
Abfluss- querschnitt in cm <sup>2</sup>	Innengefälle		Oberfläche		
	ohne	mit	oben eben	Gefälle zum Schlitz	mit Bord- stein

<b>SR 50/80   OE   74x110</b>	<b>RIKI-MEGA-SLOT®</b>	<b>5185</b>			
-------------------------------	------------------------	-------------	--	--	--

<b>Innenabmessung</b>	Breite	50/85 cm
	Höhe	80 cm
<b>Außenabmessung</b>	Breite oben	74 cm
	Breite unten	120 cm
	Höhe	110 cm
<b>Bordstein</b>	-	
<b>Gewicht</b>	5.550 kg (4 m)	
<b>Belastung</b>	D400   F900	
<b>Schlitzbreite</b>	3/5 cm	
<b>Passlängen</b>	1,00 - 3,49 m	

**Besonderheit:**

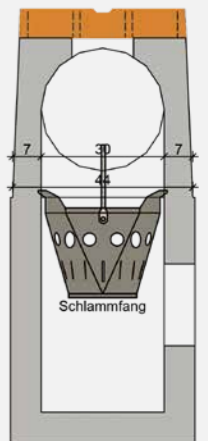
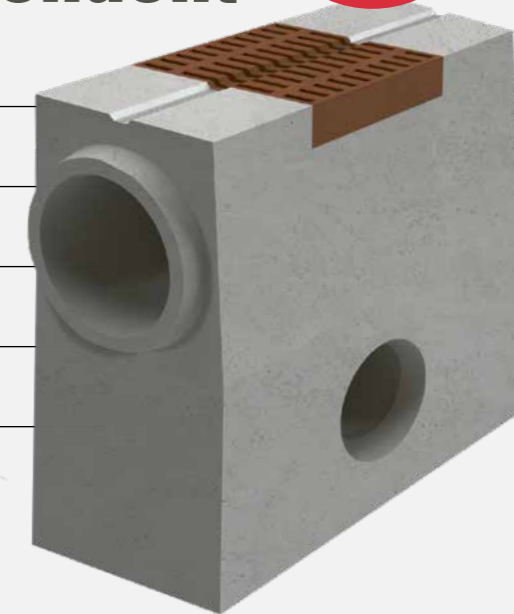
- Doppelschlitz für mehr Einlaufvermögen
- hohes Retentionsvermögen



## Monolithischer Entwässerungsschacht

**neu!**

- + Höhere Belastungsklassen
- + Flexiblere Anschlußmöglichkeiten
- + Größere Anschlußdurchmesser
- + Fehlerfreier Einbau
- + Sehr langlebiges System



## Rinnen mit integriertem Entwässerungsschacht

- + Schnellere Verlegung
- + Statisch nachweisbar
- + Kostenoptimiert
- + Sehr langlebiges System
- + Für nahezu alle Rinnensysteme erhältlich





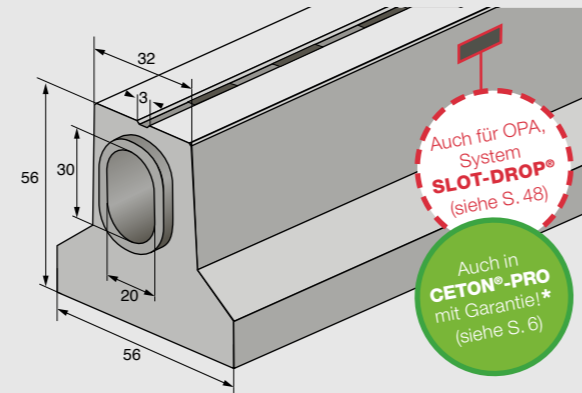


Abfluss- querschnitt in cm <sup>2</sup>	Innengefälle		Oberfläche		mit Funda- ment
	ohne	mit	oben eben	Gefälle zum Schlitz	

## SR 20/30 | OE | 32x56 | FU

514

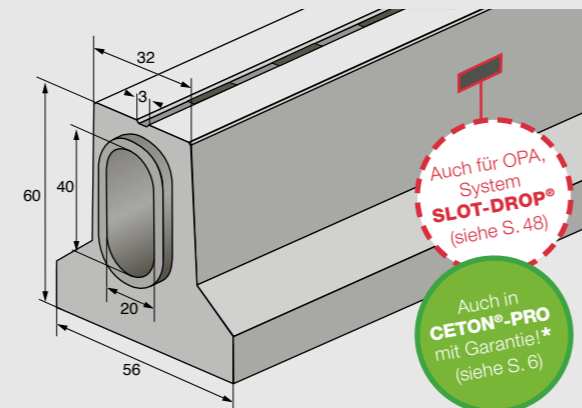
<b>Innenabmessung</b>	Breite	20 cm
	Höhe	30 cm
<b>Außenabmessung</b>	Breite oben	32 cm
	Breite unten	56 cm
	Höhe	56 cm
<b>Gewicht</b>	1.685 kg (4 m)	
<b>Belastung</b>	D400   F900	
<b>Schlitzbreite</b>	3/5 cm	
<b>Passlängen</b>	1,00 - 3,99 m	



## SR 20/40 | OE | 32x60 | FU

714

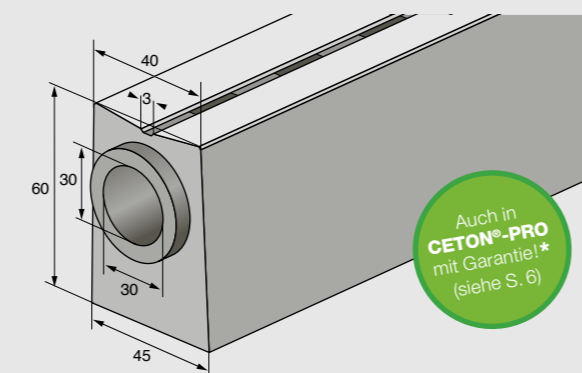
<b>Innenabmessung</b>	Breite	20 cm
	Höhe	40 cm
<b>Außenabmessung</b>	Breite oben	32 cm
	Breite unten	56 cm
	Höhe	60 cm
<b>Gewicht</b>	1.690 kg (4 m)	
<b>Belastung</b>	D400   F900	
<b>Schlitzbreite</b>	3/5 cm	
<b>Passlängen</b>	1,00 - 3,99 m	



## SR 30 | GS | 40x60 | IFU

706

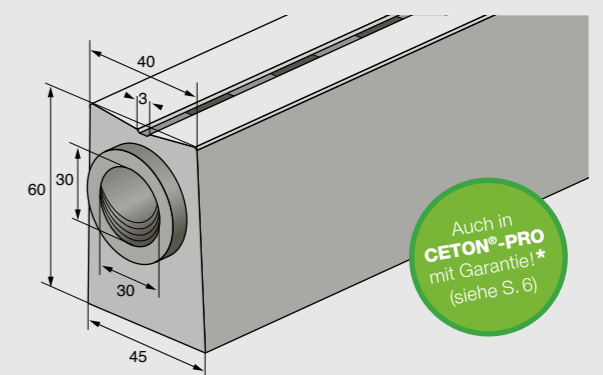
<b>Innenabmessung</b>	Breite	30 cm
	Höhe	30 cm
<b>Außenabmessung</b>	Breite oben	40 cm
	Breite unten	45 cm
	Höhe	60 cm
<b>Gewicht</b>	1.825 kg (4 m)	
<b>Belastung</b>	D400   F900	
<b>Schlitzbreite</b>	3/5 cm	
<b>Passlängen</b>	1,00 - 3,99 m	



## SR 30 | GS | 40x60 | IG | IFU

706-514

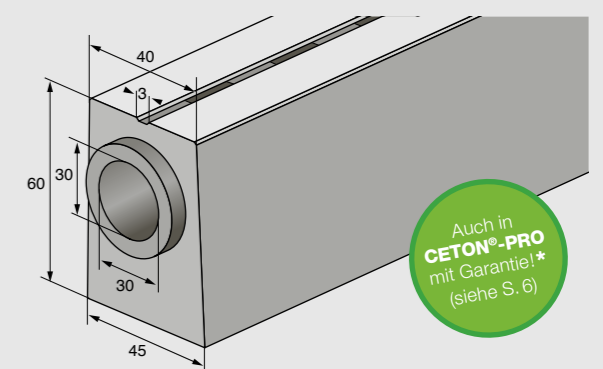
<b>Innenabmessung</b>	Breite	30 cm
	Höhe	30 cm
<b>Außenabmessung</b>	Breite oben	40 cm
	Breite unten	45 cm
	Höhe	60 cm
<b>Gewicht</b>	1.880 kg (4 m)	
<b>Belastung</b>	D400   F900	
<b>Schlitzbreite</b>	3/5 cm	
<b>Passlängen</b>	1,00 - 3,99 m	



## SR 30 | OE | 40x60 | IFU

706

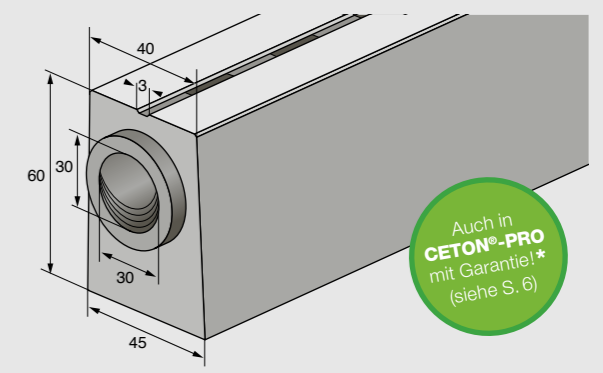
<b>Innenabmessung</b>	Breite	30 cm
	Höhe	30 cm
<b>Außenabmessung</b>	Breite oben	40 cm
	Breite unten	45 cm
	Höhe	60 cm
<b>Gewicht</b>	1.825 kg (4 m)	
<b>Belastung</b>	D400   F900	
<b>Schlitzbreite</b>	3/5 cm	
<b>Passlängen</b>	1,00 - 3,99 m	



## SR 30 | OE | 40x60 | IG | IFU

706-514

<b>Innenabmessung</b>	Breite	30 cm
	Höhe	30 cm
<b>Außenabmessung</b>	Breite oben	40 cm
	Breite unten	45 cm
	Höhe	60 cm
<b>Gewicht</b>	1.900 kg (4 m)	
<b>Belastung</b>	D400   F900	
<b>Schlitzbreite</b>	3/5 cm	
<b>Passlängen</b>	1,00 - 3,99 m	



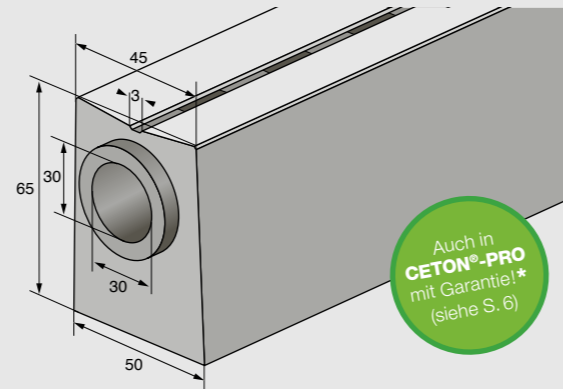


Abfluss- querschnitt in cm <sup>2</sup>	Innengefälle		Oberfläche		mit Funda- ment
	ohne	mit	oben eben	Gefälle zum Schlitz	
●	■	■	■	■	■

## SR 30 | GS | 45x65 | IFU

706

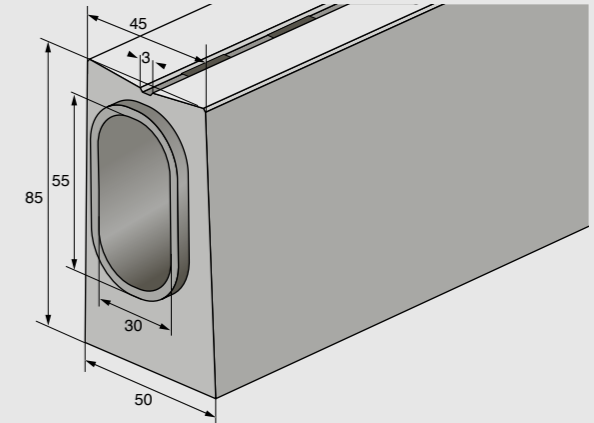
<b>Innenabmessung</b>	Breite	30 cm
	Höhe	30 cm
<b>Außenabmessung</b>	Breite oben	45 cm
	Breite unten	50 cm
	Höhe	65 cm
<b>Gewicht</b>	2.360 kg (4 m)	
<b>Belastung</b>	D400   F900	
<b>Schlitzbreite</b>	3/5 cm	
<b>Passlängen</b>	1,00 - 3,99 m	



## SR 30/55 | GS | 45x85 | IFU

1456

<b>Innenabmessung</b>	Breite	30 cm
	Höhe	55 cm
<b>Außenabmessung</b>	Breite oben	45 cm
	Breite unten	50 cm
	Höhe	85 cm
<b>Gewicht</b>	2.560 kg (4 m)	
<b>Belastung</b>	D400   F900	
<b>Schlitzbreite</b>	3/5 cm	
<b>Passlängen</b>	1,00 - 3,99 m	



## SR 34 | OE | 80x70 | IFU

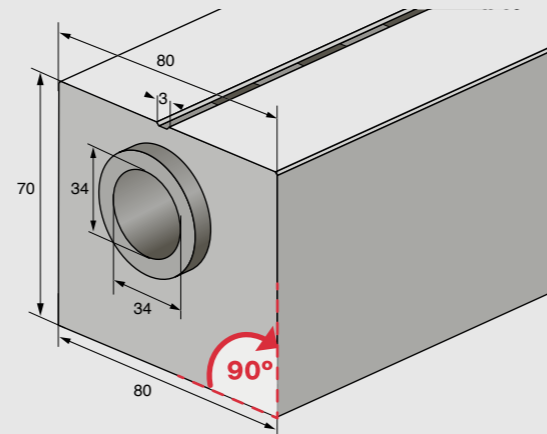
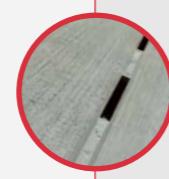
"Flughafen-  
Rinne"

907

<b>Innenabmessung</b>	Breite	34 cm
	Höhe	34 cm
<b>Außenabmessung</b>	Breite oben	80 cm
	Breite unten	80 cm
	Höhe	70 cm
<b>Gewicht</b>	4.690 kg (4 m)	
<b>Belastung</b>	D400   F900	
<b>Schlitzbreite</b>	3/5 cm	
<b>Passlängen</b>	1,00 - 3,99 m	

**Besonderheit:**

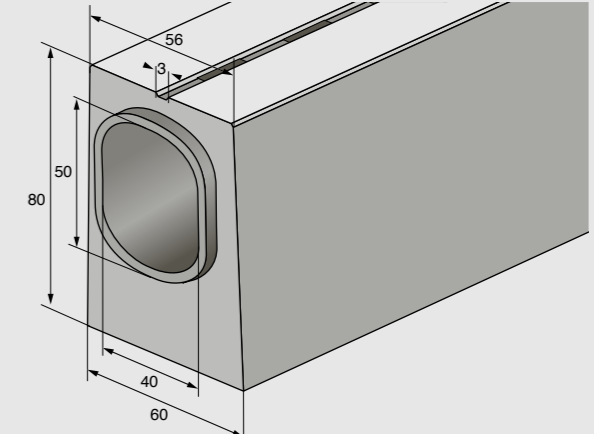
- Oberfläche mit Besenstrich in Längsrichtung
- Außenwände senkrecht ohne Konizität



## SR 40/50 | OE | 56x80 | IFU

1660

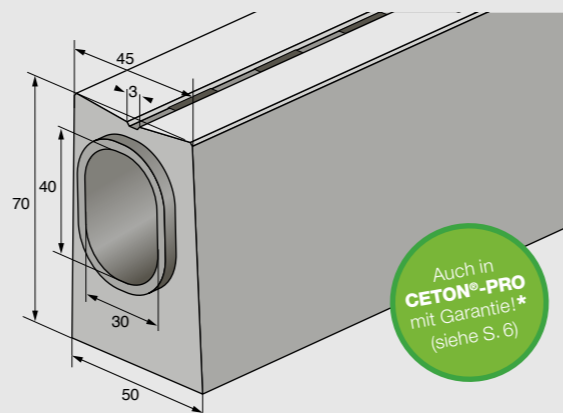
<b>Innenabmessung</b>	Breite	40 cm
	Höhe	50 cm
<b>Außenabmessung</b>	Breite oben	56 cm
	Breite unten	60 cm
	Höhe	80 cm
<b>Gewicht</b>	2.970 kg (4 m)	
<b>Belastung</b>	D400   F900	
<b>Schlitzbreite</b>	3/5 cm	
<b>Passlängen</b>	1,00 - 3,99 m	



## SR 30/40 | GS | 45x70 | IFU

1006

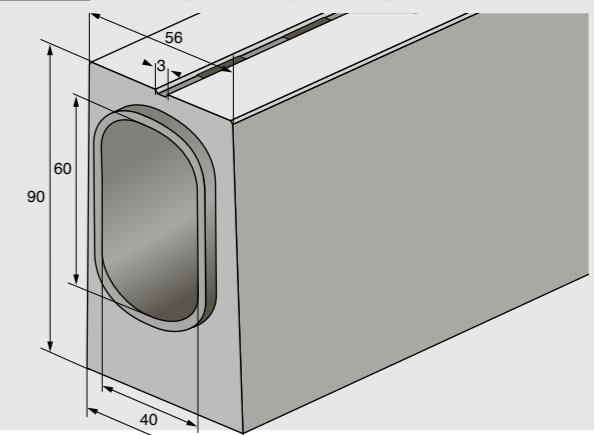
<b>Innenabmessung</b>	Breite	30 cm
	Höhe	40 cm
<b>Außenabmessung</b>	Breite oben	45 cm
	Breite unten	50 cm
	Höhe	70 cm
<b>Gewicht</b>	2.305 kg (4 m)	
<b>Belastung</b>	D400   F900	
<b>Schlitzbreite</b>	3/5 cm	
<b>Passlängen</b>	1,00 - 3,99 m	



## SR 40/60 | OE | 56x90 | IFU

2060

<b>Innenabmessung</b>	Breite	40 cm
	Höhe	60 cm
<b>Außenabmessung</b>	Breite oben	56 cm
	Breite unten	60 cm
	Höhe	90 cm
<b>Gewicht</b>	3.160 kg (4 m)	
<b>Belastung</b>	D400   F900	
<b>Schlitzbreite</b>	3/5 cm	
<b>Passlängen</b>	1,00 - 3,99 m	



# Buchten Tauchwandschächte

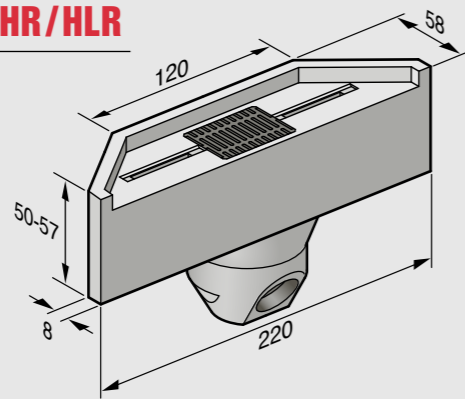
**RIKI-SCHLITZRINNENBUCHTEN**  
DBP PATENT-NR. 100 28 977

## Bucht trapezförmig · H/HL/HR/HLR

Mit Bordstein · H 7

Optionen:

- Ohne Absenkung
- Absenkung links
- Absenkung rechts
- Absenkung beidseitig



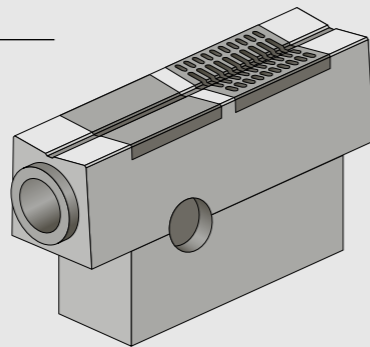
Innendurchmesser	ø 30 cm
Breite	58 cm
Höhe	57 cm
Baulänge	2,20 m
Bordsteinhöhe	7 cm
Gewicht/Stück	ca. 1.100 kg

## Tauchwandschacht normal

Mit Gefälle zum Schlitz  
Ohne Innengefälle

Optional:

- Mit Bordstein  
3 / 7 / 12 / 15 cm



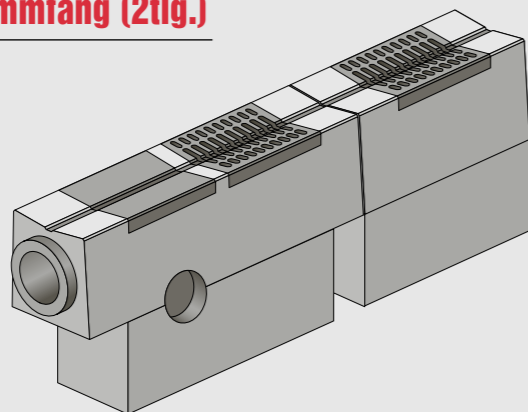
	SR 30	SR 30/40
Innen-durchmesser	ø 30 cm	30 x 40 cm
Breite oben	40 cm	40 cm
Breite unten	45 cm	45 cm
Höhe	95 cm	105 cm
Baulänge	1,5 m	1,5 m
Gewicht/Stück	ca. 750 kg	ca. 850 kg

## Tauchwandschacht mit vorgeschaltetem Schlammfang (2tlg.)

Mit Gefälle zum Schlitz  
Ohne Innengefälle

Optional:

- Mit Bordstein  
3 / 7 / 12 / 15 cm



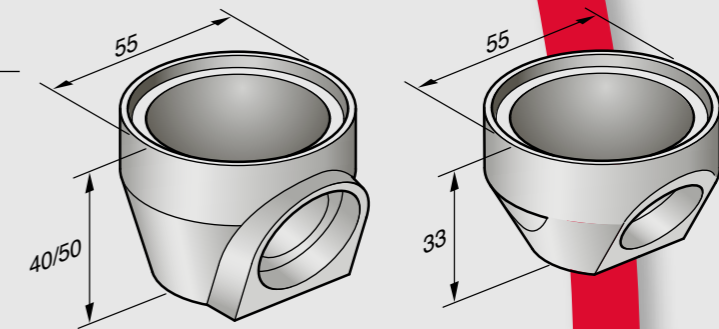
	SR 30	SR 30/40
Innen-durchmesser	ø 30 cm	30 x 40 cm
Breite oben	40 cm	40 cm
Breite unten	45 cm	45 cm
Höhe	95 cm	105 cm
Baulänge	2,5 m	2,5 m
Gewicht/Stück	ca. 1.320 kg	ca. 1.450 kg

# Zubehör

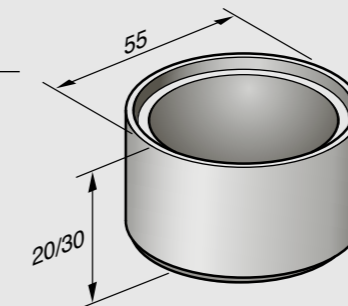
FÜR ENTWÄSSERUNGSSCHACHT

## Boden

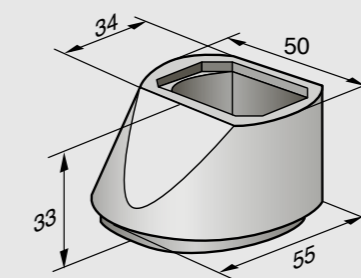
Für PVC-KG-Anschluss  
DN 150 / 200 / 300



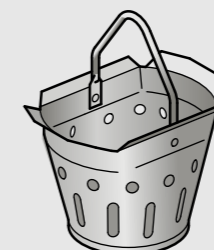
## Zwischenteil



## Konus



## Eimer



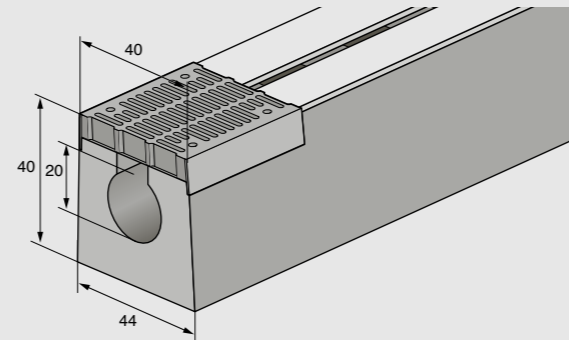


Abfluss- querschnitt in cm <sup>2</sup>	Innengefälle		Oberfläche	
	ohne	mit	oben eben	Gefälle zum Schlitz

## SR-SMART 20 | OE | 40x40

314

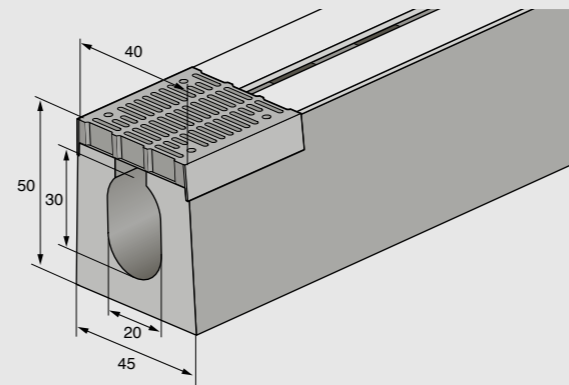
<b>Innenabmessung</b>	Breite	20 cm
	Höhe	20 cm
<b>Außenabmessung</b>	Breite oben	40 cm
	Breite unten	44 cm
	Höhe	40 cm
<b>Gewicht</b>	1.320 kg (4 m)	
<b>Belastung</b>	F900	
<b>Schlitzbreite</b>	3/5 cm	
<b>Passlängen</b>	1,00 - 3,99 m	



## SR-SMART 20/30 | OE | 40x50

514

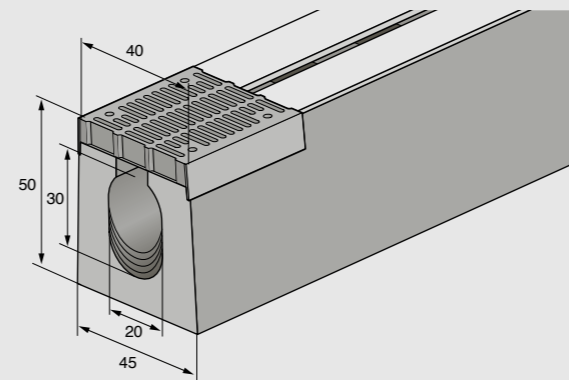
<b>Innenabmessung</b>	Breite	20 cm
	Höhe	30 cm
<b>Außenabmessung</b>	Breite oben	40 cm
	Breite unten	45 cm
	Höhe	50 cm
<b>Gewicht</b>	1.585 kg (4 m)	
<b>Belastung</b>	F900	
<b>Schlitzbreite</b>	3/5 cm	
<b>Passlängen</b>	1,00 - 3,99 m	



## SR-SMART 20/30 | OE | 40x50 | IG

514-314

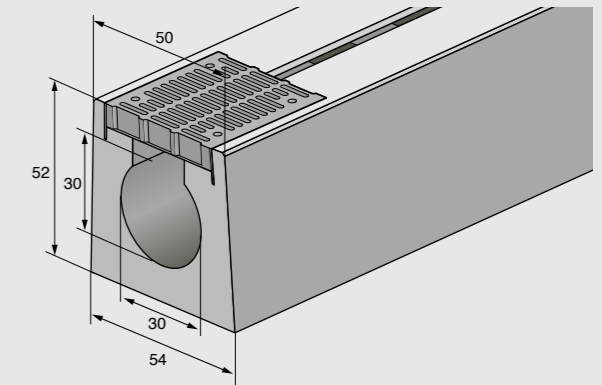
<b>Innenabmessung</b>	Breite	20 cm
	Höhe	30 cm
<b>Außenabmessung</b>	Breite oben	40 cm
	Breite unten	45 cm
	Höhe	50 cm
<b>Gewicht</b>	1.660 kg (4 m)	
<b>Belastung</b>	F900	
<b>Schlitzbreite</b>	3/5 cm	
<b>Passlängen</b>	1,00 - 3,99 m	



## SR-SMART 30 | OE | 50x52

706

<b>Innenabmessung</b>	Breite	30 cm
	Höhe	30 cm
<b>Außenabmessung</b>	Breite oben	50 cm
	Breite unten	54 cm
	Höhe	52 cm
<b>Gewicht</b>	1.975 kg (4 m)	
<b>Belastung</b>	F900	
<b>Schlitzbreite</b>	3/5 cm	
<b>Passlängen</b>	1,00 - 3,99 m	



## SR-SMART 30 FH | OE | 50x52

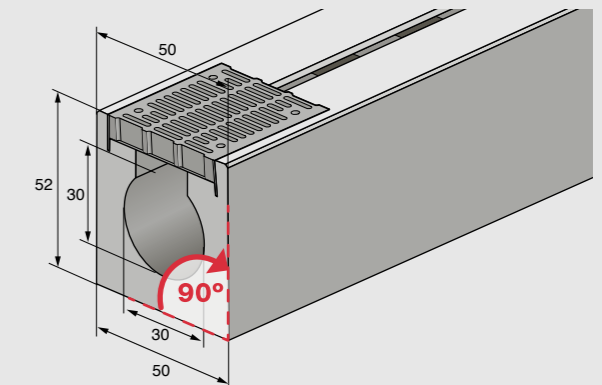
"Flughafen-Rinne"

706

<b>Innenabmessung</b>	Breite	30 cm
	Höhe	30 cm
<b>Außenabmessung</b>	Breite oben	50 cm
	Breite unten	50 cm
	Höhe	58 cm
<b>Gewicht</b>	1.975 kg (4 m)	
<b>Belastung</b>	F900	
<b>Schlitzbreite</b>	3/5 cm	
<b>Passlängen</b>	1,00 - 3,99 m	

**Besonderheit:**

- Oberfläche mit Besenstrich in Querrichtung
- Außenwände senkrecht ohne Konizität



## SR-SMART 34 | OE | 80x58

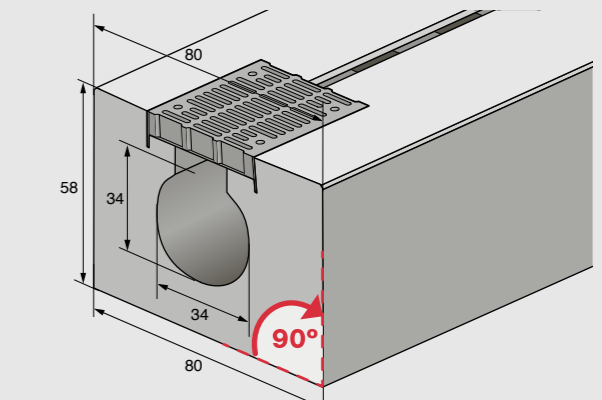
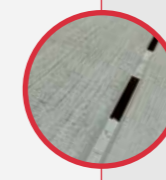
"Flughafen-Rinne"

907

<b>Innenabmessung</b>	Breite	34 cm
	Höhe	34 cm
<b>Außenabmessung</b>	Breite oben	80 cm
	Breite unten	80 cm
	Höhe	58 cm
<b>Gewicht</b>	3.680 kg (4 m)	
<b>Belastung</b>	F900	
<b>Schlitzbreite</b>	3/5 cm	
<b>Passlängen</b>	1,00 - 3,99 m	

**Besonderheit:**

- Oberfläche mit Besenstrich in Längsrichtung
- Außenwände senkrecht ohne Konizität

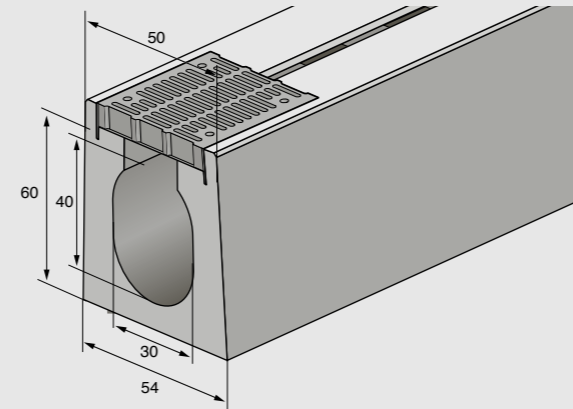


Abfluss- querschnitt in cm <sup>2</sup>	Innengefälle		Oberfläche	
	ohne	mit	oben eben	Gefälle zum Schlitz

**SR-SMART 30/40 | OE | 50x60**

**1006**

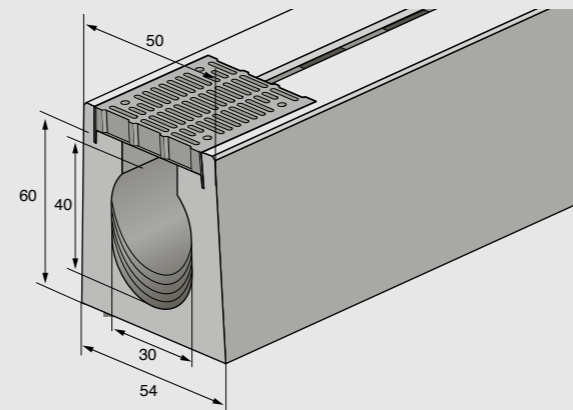
<b>Innenabmessung</b>	Breite	30 cm
	Höhe	40 cm
<b>Außenabmessung</b>	Breite oben	50 cm
	Breite unten	54 cm
	Höhe	60 cm
<b>Gewicht</b>	2.085 kg (4 m)	
<b>Belastung</b>	F900	
<b>Schlitzbreite</b>	3/5 cm	
<b>Passlängen</b>	1,00 - 3,99 m	



**SR-SMART 30/40 | OE | 50x60 | IG**

**1006-706**

<b>Innenabmessung</b>	Breite	30 cm
	Höhe	40 cm
<b>Außenabmessung</b>	Breite oben	50 cm
	Breite unten	54 cm
	Höhe	60 cm
<b>Gewicht</b>	2.160 kg (4 m)	
<b>Belastung</b>	F900	
<b>Schlitzbreite</b>	3/5 cm	
<b>Passlängen</b>	1,00 - 3,99 m	



**SR-SMART 50/80 | OE | 74x110**

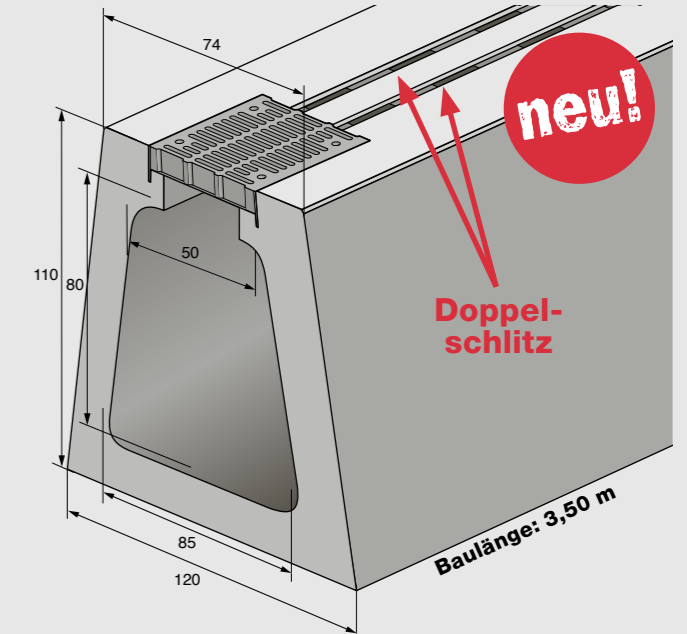
**RIKI-  
MEGA-SLOT®**

**5185**

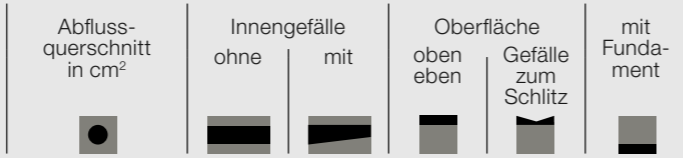
<b>Innenabmessung</b>	Breite	50/85 cm
	Höhe	80 cm
<b>Außenabmessung</b>	Breite oben	74 cm
	Breite unten	120 cm
	Höhe	110 cm
<b>Gewicht</b>	5.550 kg (4 m)	
<b>Belastung</b>	F900	
<b>Schlitzbreite</b>	3/5 cm	
<b>Passlängen</b>	1,00 - 3,49 m	

**Besonderheit:**

- Doppelschlitz für mehr Einlaufvermögen
- hohes Retentionsvermögen



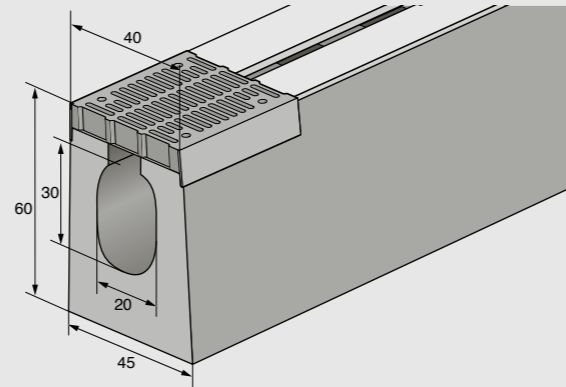




## SR-SMART 20/30 | OE | 40x60 | IFU

514

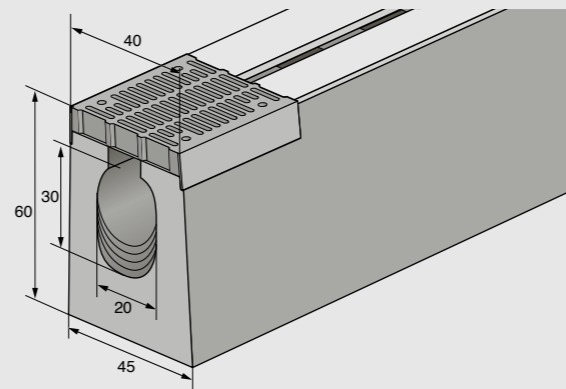
<b>Innenabmessung</b>	Breite	20 cm
	Höhe	30 cm
<b>Außenabmessung</b>	Breite oben	40 cm
	Breite unten	45 cm
	Höhe	60 cm
<b>Gewicht</b>	2.010 kg (4 m)	
<b>Belastung</b>	F900	
<b>Schlitzbreite</b>	3/5 cm	
<b>Passlängen</b>	1,00 - 3,99 m	



## SR-SMART 20/30 | OE | 40x60 | IG | IFU

514-314

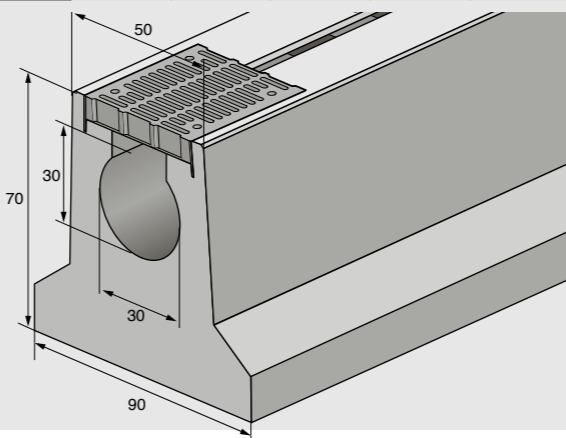
<b>Innenabmessung</b>	Breite	20 cm
	Höhe	30 cm
<b>Außenabmessung</b>	Breite oben	40 cm
	Breite unten	45 cm
	Höhe	60 cm
<b>Gewicht</b>	2.085 kg (4 m)	
<b>Belastung</b>	F900	
<b>Schlitzbreite</b>	3/5 cm	
<b>Passlängen</b>	1,00 - 3,99 m	



## SR-SMART 30 | GS | 50x70 | FU

706

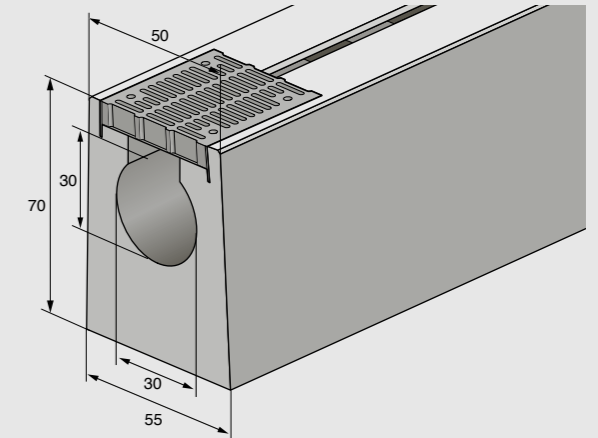
<b>Innenabmessung</b>	Breite	30 cm
	Höhe	30 cm
<b>Außenabmessung</b>	Breite oben	50 cm
	Breite unten	90 cm
	Höhe	70 cm
<b>Gewicht</b>	3.380 kg (4 m)	
<b>Belastung</b>	F900	
<b>Schlitzbreite</b>	3/5 cm	
<b>Passlängen</b>	1,00 - 3,99 m	



## SR-SMART 30 | OE | 50x70 | IFU

706

<b>Innenabmessung</b>	Breite	30 cm
	Höhe	30 cm
<b>Außenabmessung</b>	Breite oben	50 cm
	Breite unten	55 cm
	Höhe	70 cm
<b>Gewicht</b>	2.700 kg (4 m)	
<b>Belastung</b>	F900	
<b>Schlitzbreite</b>	3/5 cm	
<b>Passlängen</b>	1,00 - 3,99 m	



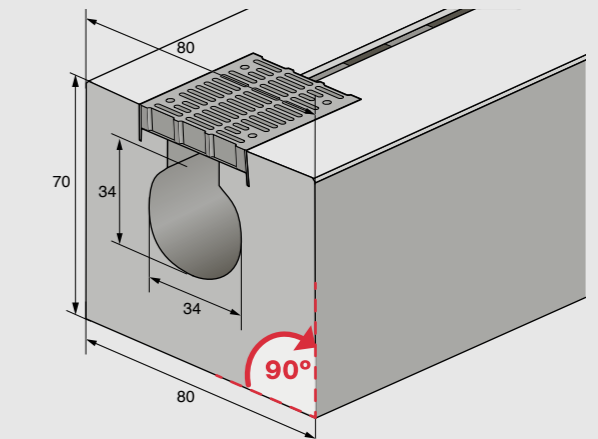
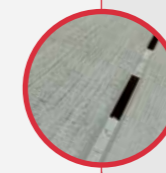
## SR-SMART 34 | OE | 80x70 | IFU "Flughafen-Rinne"

907

<b>Innenabmessung</b>	Breite	34 cm
	Höhe	34 cm
<b>Außenabmessung</b>	Breite oben	80 cm
	Breite unten	80 cm
	Höhe	70 cm
<b>Bordstein</b>	-	
<b>Gewicht</b>	4.690 kg (4 m)	
<b>Belastung</b>	F900	
<b>Schlitzbreite</b>	3/5 cm	
<b>Passlängen</b>	1,00 - 3,99 m	

**Besonderheit:**

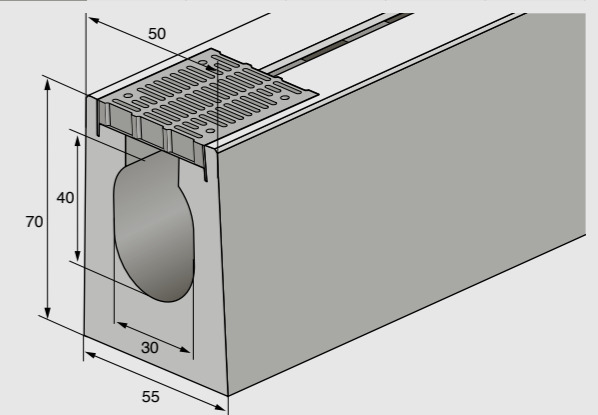
- Oberfläche mit Besenstrich in Längsrichtung
- Außenwände senkrecht ohne Konizität



## SR-SMART 30/40 | OE | 50x70 | IFU

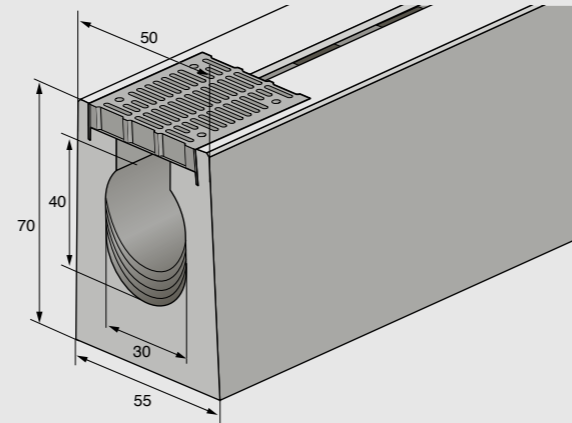
1006

<b>Innenabmessung</b>	Breite	30 cm
	Höhe	40 cm
<b>Außenabmessung</b>	Breite oben	50 cm
	Breite unten	55 cm
	Höhe	70 cm
<b>Gewicht</b>	2.640 kg (4 m)	
<b>Belastung</b>	F900	
<b>Schlitzbreite</b>	3/5 cm	
<b>Passlängen</b>	1,00 - 3,99 m	

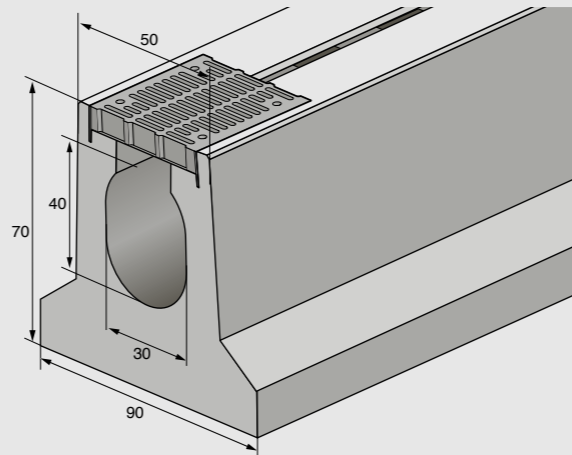


Abfluss- querschnitt in cm <sup>2</sup>	Innengefälle ohne	Innengefälle mit	Oberfläche oben eben	Gefälle zum Schlitz	mit Funda- ment

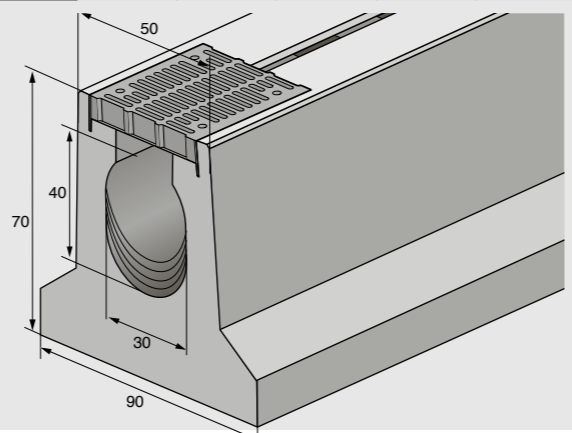
SR-SMART 30/40   OE   50x70   IG   IFU		
<b>1006-706</b>		
<b>Innenabmessung</b>	Breite	30 cm
	Höhe	40 cm
<b>Außenabmessung</b>	Breite oben	50 cm
	Breite unten	55 cm
<b>Gewicht</b>	2.715 kg (4 m)	
	Belastung F900	
<b>Schlitzbreite</b>		3/5 cm
<b>Passlängen</b>		1,00 - 3,99 m



SR-SMART 30/40   GS   50x70   FU		
<b>1006</b>		
<b>Innenabmessung</b>	Breite	30 cm
	Höhe	40 cm
<b>Außenabmessung</b>	Breite oben	50 cm
	Breite unten	90 cm
<b>Gewicht</b>	3.080 kg (4 m)	
	Belastung F900	
<b>Schlitzbreite</b>		3/5 cm
<b>Passlängen</b>		1,00 - 3,99 m



SR-SMART 30/40   GS   50x70   IG   FU		
<b>1006-706</b>		
<b>Innenabmessung</b>	Breite	30 cm
	Höhe	40 cm
<b>Außenabmessung</b>	Breite oben	50 cm
	Breite unten	90 cm
<b>Gewicht</b>	3.160 kg (4 m)	
	Belastung F900	
<b>Schlitzbreite</b>		3/5 cm
<b>Passlängen</b>		1,00 - 3,99 m



## LISTE DER FLÜSSIGKEITEN

Liste der Flüssigkeiten, gegen die die Fertigteile des Rinnensystems bei der Verwendung flüssigkeitsundurchlässig und chemisch beständig sind,

- in Anlagen zum Lagern, Abfüllen und Umschlagen (LAU-Anlagen) wassergefährdender Stoffe für:
  - die Beanspruchungsstufe „mittel“ beim Lagern und Umschlagen und
  - die Beanspruchungsstufe „mittel“ beim Abfüllen
 gemäß der TRwS 786<sup>11</sup> „Ausführung von Dichtflächen“ sowie
- in Abfüllflächen gemäß TRwS 781<sup>12</sup> "Tankstellen für Kraftfahrzeuge" und TRwS 782<sup>13</sup> "Betankung von Schienenfahrzeugen" und Abfüll- und Bereitstellungsflächen gemäß TRwS 784<sup>14</sup> "Betankung von Luftfahrzeugen".

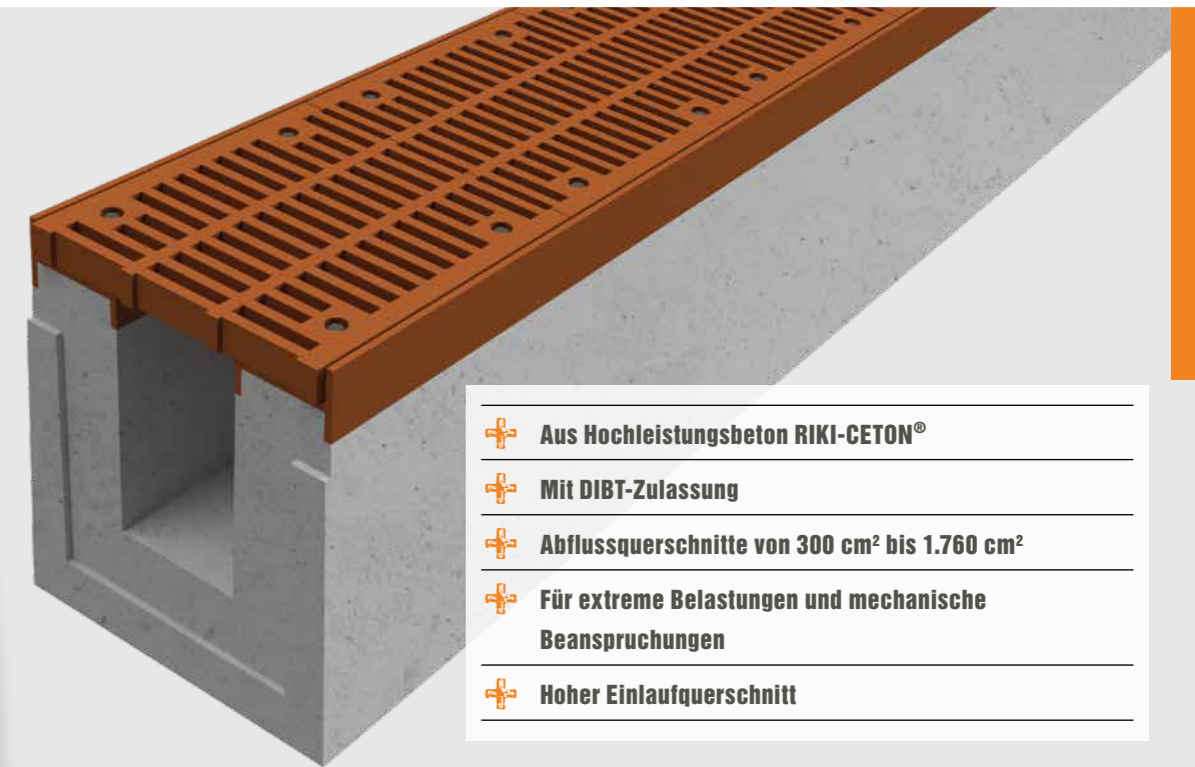
Bezeichnung	Flüssigkeiten
Soweit keine anderen Angaben gemacht werden, handelt es sich jeweils um technisch reine Substanzen oder um Mischungen technisch reiner Substanzen der jeweiligen Gruppe, jedoch nicht in Mischung mit Wasser, soweit dies nicht extra ausgewiesen ist.	
<b>1</b>	Ottokraftstoffe nach DIN EN 228 mit einem maximalen (Bio) Ethanolgehalt von 5 Vol. % nach DIN EN 15376
<b>1a</b>	Ottokraftstoffe nach DIN EN 228 mit Zusatz von Biokraftstoffkomponenten nach RL 2009/28/EG bis zu einem Gesamtgehalt von max. 20 Vol.-%
<b>2</b>	Flugkraftstoffe
<b>3</b>	<ul style="list-style-type: none"> <li>Heizöl EL nach DIN 51603-1</li> <li>ungebrauchte Verbrennungsmotorenöle</li> <li>ungebrauchte Kraftfahrzeug-Getriebeöle</li> <li>Gemische aus gesättigten und aromatischen Kohlenwasserstoffen, charakterisiert durch einen Aromatengehalt von ≤ 20 Ma. % und einen Flammpunkt &gt; 60 °C</li> </ul>
<b>3b</b>	Dieselmotorenkraftstoffe nach DIN EN 590 mit Zusatz von Fettsäure-Methylester (FAME) nach DIN EN 14214 bis zu einem Gesamtgehalt von max. 20 Vol.-%
<b>4a</b>	aliphatische und cycloaliphatische Kohlenwasserstoffe
<b>4c</b>	gebrauchte Verbrennungsmotorenöle und gebrauchte Kraftfahrzeug-Getriebeöle mit einem Flammpunkt > 60 °C
<b>7a</b>	<ul style="list-style-type: none"> <li>Fettsäure-Methylester (FAME) nach DIN EN 14214</li> <li>Pflanzenölkraftstoff – Rapsöl nach DIN 51605 und Pflanzenölkraftstoff nach DIN 51623</li> </ul>
-	80 %ige wässrige Glykollösung
-	20 %ige wässrige Natriumchloridlösung
<b>sowie</b>	nicht betonangreifende Flüssigkeiten, deren Oberflächenspannung und dynamische Viskosität folgende Gleichung erfüllen: $\sqrt{(\sigma/\eta)} \leq 7,20$ ( $e_{144,K} \leq 12$ mm) mit: $\sigma$ = Oberflächenspannung bei 20°C in mN/m · $\eta$ = dynamische Viskosität bei 20°C in mN*s/m <sup>2</sup>

- 11 TRwS 786 Technische Regel wassergefährdender Stoffe; Ausführung von Dichtflächen; DWA-A 786; DWA Deutsche Vereinigung für Wasserwirtschaft und Abfall e.V. Hennef; Oktober 2020
- 12 TRwS 781 Technische Regel wassergefährdender Stoffe; Tankstellen für Kraftfahrzeuge; DWA-A 781; DWA Deutsche Vereinigung für Wasserwirtschaft und Abfall e.V. Hennef; Stand Januar 2024
- 13 TRwS 782 Technische Regel wassergefährdender Stoffe; Betankung von Schienenfahrzeugen; DWA-A 782; DWA Deutsche Vereinigung für Wasserwirtschaft und Abfall e.V. Hennef; Mai 2006
- 14 TRwS 784 Technische Regel wassergefährdender Stoffe; Betankung von Luftfahrzeugen; DWA-A 782; DWA Deutsche Vereinigung für Wasserwirtschaft und Abfall e.V. Hennef; April 2006

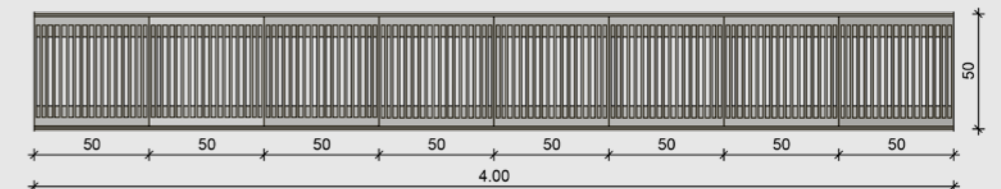
# RIKI-CETON®-Gussrostrinnen

FÜR BEREICHE MIT EXTREMEN BELASTUNGEN,  
FÜR LAU-ANLAGEN | Zulassung DIBT Nr. Z-74.4-81

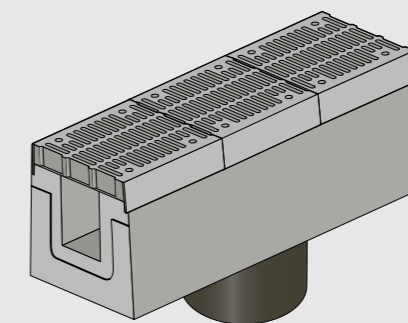
Rinntyp	Seite	Abfluss- querschnitt in cm <sup>2</sup>	Innengefälle		Oberfläche		mit Funda- ment
			ohne	mit	oben eben	Gefälle zum Schlitz	
<b>GRR 17/17   OE   37x29</b>	46	<b>300</b>	●		●		
<b>GRR 20/37   OE   50x60</b>	46	<b>714</b>	●		●		
<b>GRR 20/37   OE   50x60   IG</b>	46	<b>714-506</b>		●	●		
<b>GRR 30/30   OE   50x60</b>	47	<b>900</b>	●		●		
<b>GRR 30/30   OE   50x85   FU</b>	47	<b>900</b>	●		●		●
<b>GRR 32/55   OE   50x70</b>	47	<b>1760</b>	●		●		



- ✚ Aus Hochleistungsbeton RIKI-CETON®
- ✚ Mit DIBT-Zulassung
- ✚ Abflussquerschnitte von 300 cm<sup>2</sup> bis 1.760 cm<sup>2</sup>
- ✚ Für extreme Belastungen und mechanische Beanspruchungen
- ✚ Hoher Einlaufquerschnitt



## ENTWÄSSERUNGSSCHACHT



CETON®-Gussrostrinnen

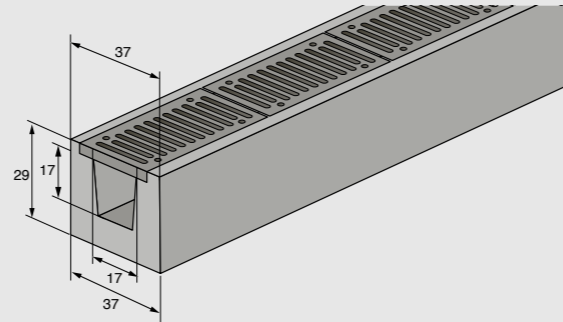
Für extreme Belastungen



Abfluss- querschnitt in cm <sup>2</sup>	Innengefälle		Oberfläche		mit Funda- ment
	ohne	mit	oben eben	Gefälle zum Schlitz	

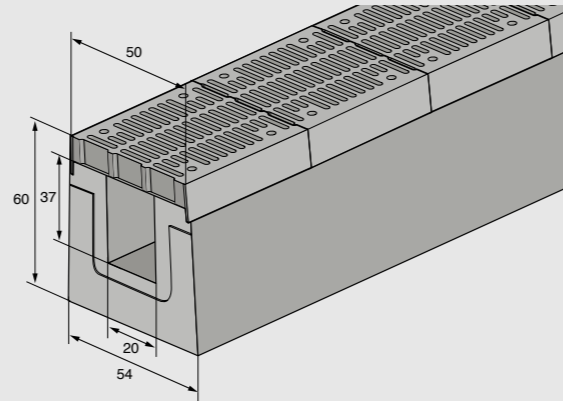
**GRR 17/17 | OE | 37x29** **300**

<b>Innenabmessung</b>	Breite	17 cm
	Höhe	17 cm
<b>Außenabmessung</b>	Breite oben	37 cm
	Breite unten	37 cm
	Höhe	29 cm
<b>Gewicht</b>	2.024 kg (4 m)	
<b>Belastung</b>	F900	
<b>Passlängen</b>	1,00 - 3,50 m in 0,5 m-Schritten	



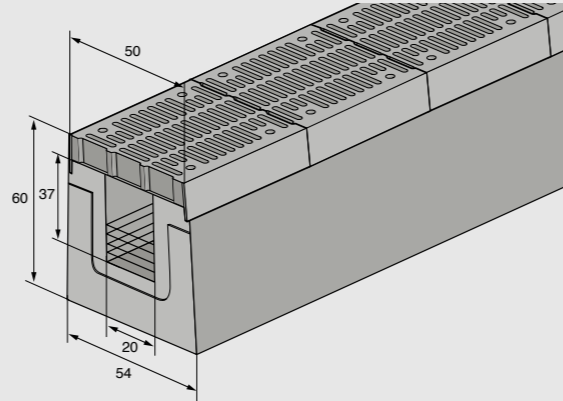
**GRR 20/37 | OE | 50x60** **714**

<b>Innenabmessung</b>	Breite	20 cm
	Höhe	37 cm
<b>Außenabmessung</b>	Breite oben	50 cm
	Breite unten	54 cm
	Höhe	60 cm
<b>Gewicht</b>	2.210 kg (4 m)	
<b>Belastung</b>	F900	
<b>Passlängen</b>	1,00 - 3,50 m in 0,5 m-Schritten	



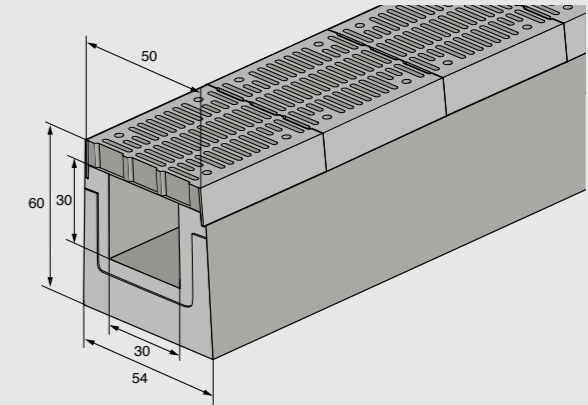
**GRR 20/37 | OE | 50x60 | IG** **714-506**

<b>Innenabmessung</b>	Breite	20 cm
	Höhe	37 cm
<b>Außenabmessung</b>	Breite oben	50 cm
	Breite unten	54 cm
	Höhe	60 cm
<b>Gewicht</b>	2.240 kg (4 m)	
<b>Belastung</b>	F900	
<b>Passlängen</b>	1,00 - 3,50 m in 0,5 m-Schritten	



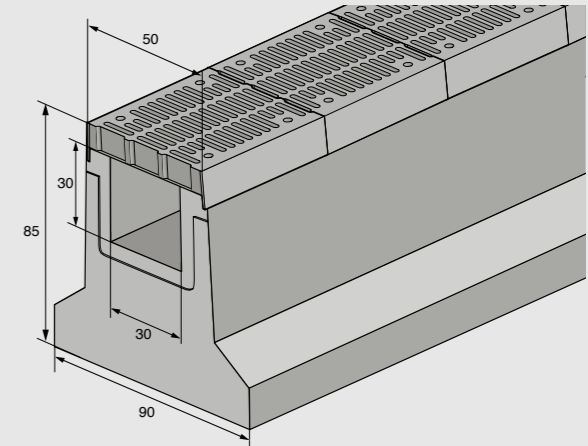
**GRR 30/30 | OE | 50x60** **900**

<b>Innenabmessung</b>	Breite	30 cm
	Höhe	30 cm
<b>Außenabmessung</b>	Breite oben	50 cm
	Breite unten	54 cm
	Höhe	60 cm
<b>Gewicht</b>	2.025 kg (4 m)	
<b>Belastung</b>	F900	
<b>Passlängen</b>	1,00 - 3,50 m in 0,5 m-Schritten	



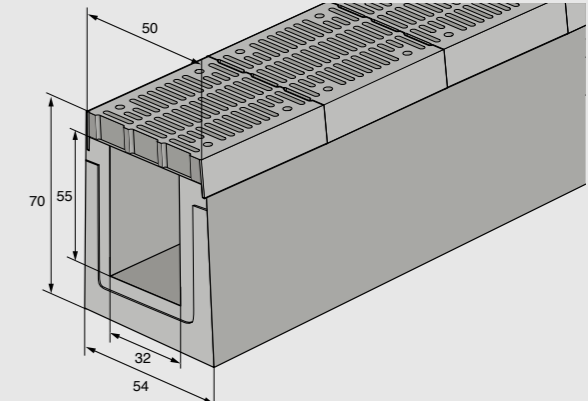
**GRR 30/30 | OE | 50x85 | FU** **900**

<b>Innenabmessung</b>	Breite	30 cm
	Höhe	30 cm
<b>Außenabmessung</b>	Breite oben	50 cm
	Breite unten	90 cm
	Höhe	85 cm
<b>Gewicht</b>	4.550 kg (4 m)	
<b>Belastung</b>	F900	
<b>Passlängen</b>	1,00 - 3,50 m in 0,5 m-Schritten	



**GRR 32/55 | OE | 50x70** **1760**

<b>Innenabmessung</b>	Breite	32 cm
	Höhe	55 cm
<b>Außenabmessung</b>	Breite oben	50 cm
	Breite unten	54 cm
	Höhe	70 cm
<b>Gewicht</b>	1.710 kg (4 m)	
<b>Belastung</b>	F900	
<b>Passlängen</b>	1,00 - 3,50 m in 0,5 m-Schritten	



CETON®-Gussrostrinnen  
Für extreme Belastungen

# RIKI-Muldenrinnen

FÜR VERKEHRSLÄCHEN MIT  
OBERFLÄCHENBÜNDIGER WASSERFÜHRUNG

- Einsatzgebiete:**
- Verkehrsflächen
  - Recycling- und Wertstoffbetriebe
  - Flugbetriebsflächen

✚ **Kein verdeckter Abflußquerschnitt – einfache Reinigung**

✚ **Schwerlastbefahrbar**

✚ **Geringe Tiefe – ideal für für mechanisch stark beanspruchte Flächen**

✚ **Schnelle und einfache Verlegung**

✚ **Aus Hochleistungsbeton RIKI-CETON®**

✚ **Statisch nachweisbar**

✚ **Variable Oberflächengestaltung (glatt oder sandgestraht)**

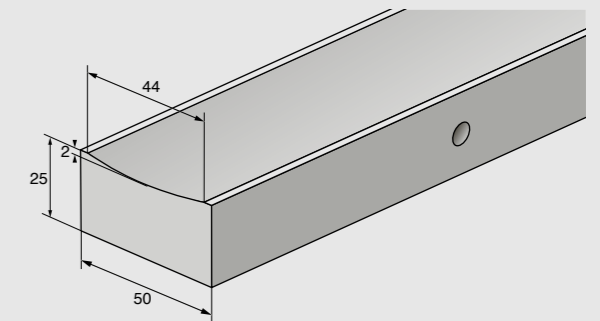
## MR 50

<b>Außenabmessung</b>	Breite oben/unten	50 cm
	Breite Mulde	44 cm
	Höhe	25 cm
<b>Gewicht</b>	1.185 kg (4 m)	
<b>Belastung</b>	LM1 nach EC2	
<b>Passlängen</b>	1,00 - 3,99 m	

Abfluss-  
querschnitt  
in cm<sup>2</sup>



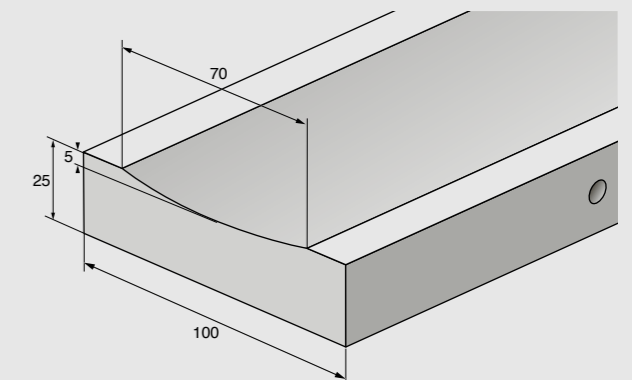
**68**



## MR 100

<b>Außenabmessung</b>	Breite oben/unten	100 cm
	Breite Mulde	70 cm
	Höhe	25 cm
<b>Gewicht</b>	2.270 kg (4 m)	
<b>Belastung</b>	LM1 nach EC2	
<b>Passlängen</b>	1,00 - 3,99 m	

**232**



# RIKI-SLOT-DROP®-System

UNSERE PERFEKTE LÖSUNG FÜR  
OFFENPORIGEN ASPHALT (OPA)

✚ Sonderausführung für RIKI-Schlitzrinnen mit oder ohne Bordstein bei Fahrbahnen mit offenporigem Asphalt (OPA).

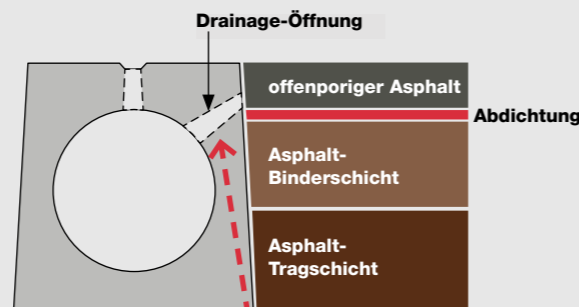
✚ Schnelle und sichere Ableitung des Niederschlagswasser durch Schlitz an der Oberfläche und zusätzliche Einströmöffnungen an der Seite.

✚ Große Einlaufquerschnitte (3,5 x 16 cm) für maximale Ableitung von Oberflächen- und Sickerwasser:  
· bei einseitiger Ausführung 75 cm<sup>2</sup>/m  
· bei zweiseitiger Ausführung 150 cm<sup>2</sup>/m

✚ Hydraulisch optimierter Einströmwinkel im Bereich des OPA-Belages.

✚ Hoher Frost- und Tausalzwanstand – auch im Bereich der seitlichen Öffnungen.

✚ Kompatibel zum RIKI-Schlitzrinnensystem.



## OPTIONAL - FÜR ALLE SCHLITZRINNEN Oberflächen-Design

✚ **Sandgestraht | Besenstrich:** Erhöhte Rutschsicherheit bis R13 durch Behandlung der Oberflächen



✚ **Matrizeneinlage:** Flexible Gestaltung der Oberflächen durch den Einsatz von Matrizen



✚ **Eingefärbter Beton:** Individuelle Lösungen durch den Einsatz von eingefärbtem Beton



## OPTIONAL - FÜR ALLE SCHLITZRINNEN Schlitz- und Kantenschutz

✚ Schlitz- und Kantenschutz für erhöhte Belastungen durch z. B. Stapler. Ausführung in verzinktem Stahl oder Edelstahl möglich.



# RIKI-Sonderrinnen

UNSERE FLEXIBLEN LÖSUNGEN  
FÜR SPEZIELLE EINSATZZWECKE

Sollte unser vielfältiges Rinnenprogramm nicht die geeignete Lösung für Ihr Projekt beinhalten – kein Problem!

Unsere Spezialisten entwickeln mit Ihnen und allen Projektbeteiligten zusammen die maßgeschneiderte Lösung. Durch unsere langjährige Erfahrung im Bereich der Entwässerung ist es uns fast immer möglich, Ihre Sonderanforderungen zu erfüllen.

## Kastenrinne, 2-teilig

+ Großer Ablaufquerschnitt

+ Sonderformate möglich

+ Nachträgliche Revisionsarbeiten möglich

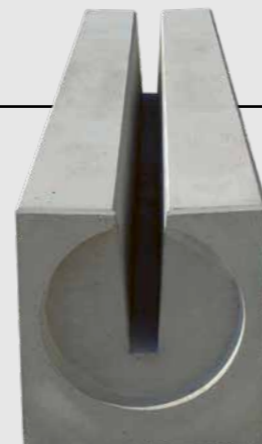


## V-Rinne

+ Einsatz hauptsächlich im Flughafenbau, z. B. bei Schneedeps, Randbereiche Start- und Landebahn

+ Großes Einlaufvermögen

+ Leicht zu reinigen



## Tunnelbordstein

neu!

+ Auf RIKI-Rinnen abgestimmtes Systembauteil

+ Planung für alle Bauteile in einer Hand

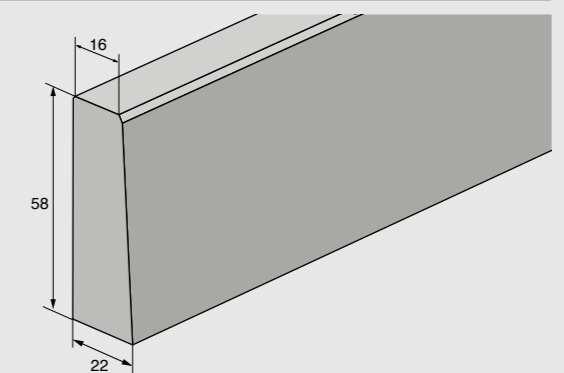
+ Aus Hochleistungsbeton RIKI-CETON®

+ Höhen- und Längenvariabel



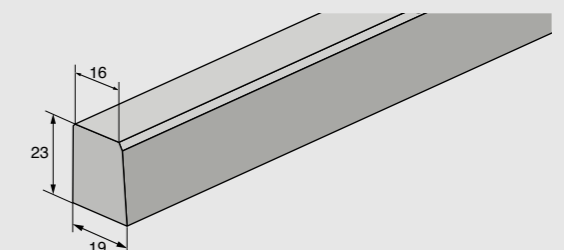
### Tunnelbordstein Typ 1

<b>Außenabmessung</b>	Breite oben	16 cm
	Breite unten	22 cm
	Höhe	58 cm
<b>Gewicht</b>	1.140 kg (4 m)	
<b>Passlängen</b>	1,00 - 3,99 m	



### Tunnelbordstein Typ 2

<b>Außenabmessung</b>	Breite oben	16 cm
	Breite unten	19 cm
	Höhe	23 cm
<b>Gewicht</b>	210 kg (1,98 m)	
<b>Passlängen</b>	1,00 - 1,97 m	



UNSERE REFERENZEN

# Straßen & Autobahnen

RIKI-Schlitzrinnen sorgen für eine optimale Linienentwässerung der Fahrbahn. Die Gefahr von Aquaplaning wird somit weitestgehend minimiert. Eine hohe Frost- und Tausalzbeständigkeit sichern die Haltbarkeit der Schlitzrinnen.

**+ BAB A7 Göttingen – Hannover**  
7.000 m  
• RIKI-CETON® SR 20/30  
• RIKI-CETON®-PRO SR 30

**+ BAB A96 Oberpfaffenhofen – Germering**  
2.000 m | 6-spüriger Ausbau  
• RIKI-CETON® SR 30/40 FU, teilw. in Ausführung SLOT-DROP®  
• RIKI-CETON® SR 30 H7

**+ BAB A3 Leverkusen**  
1.500 m | 8-spüriger Ausbau  
• RIKI-CETON® SR 20/30

**+ BAB A9 Coswig RF Berlin**  
2.500 m  
• RIKI-CETON® SR 30 H7 mit und ohne Innengefälle

**+ BAB A72 Böhlen**  
6.000 m  
• RIKI-CETON® PRO SR 30 H7

**+ BAB A7 AS Kitzingen – AS Rothenburg**  
6.500 m  
• RIKI-CETON® PRO SR 30/40

**+ B – Liege, E25 Stadtautobahn**  
4.200 m  
• RIKI-CETON® SR 30 50x52  
• RIKI-CETON® SR 30 50x52 H12

und weitere

 Aktuelle Projektbeispiele auf [www.rinninger.de/projekte/oberflaechenentwaesserung](http://www.rinninger.de/projekte/oberflaechenentwaesserung)

## BAB A96, WANGEN | D



2.500 m  
• RIKI-CETON® SR 30

## BAB A6, WIESLOCH-WEINSBERG | D



12.000 m  
• RIKI-CETON®-PRO SR 20/30, teilw. in Ausführung SLOT-DROP®  
• RIKI-CETON®-PRO SR 30 H7  
• RIKI-CETON®-PRO SR 30/40 in Ausführung SLOT-DROP®

UNSERE REFERENZEN

# Flughäfen

Vorfelder gehören zu den am stärksten beanspruchten Verkehrsflächen eines Flughafens. Sie müssen hohen Radlasten moderner Flugzeuge, ständiger Befahrung durch Abfertigungsfahrzeuge, chemischer Belastung durch Enteisungs- und Treibstoffe sowie großen Wassermengen bei Starkregen standhalten.

**+ München Airport "Franz-Josef-Strauß"**  
4.000 m | Ausführung diverser Vorfelder und Terminals  
• Sonderrinne V-Rinne, 1.000 m  
• Sonderrinne Flughafen München RIKI-CETON®-SMART SR 34 mit integriertem Fundament, 3.000 m

**+ Hamburg Airport**  
3.600 m | Erneuerung Vorfeld  
• RIKI-CETON®-SMART SR 30/40 mit integriertem Fundament,

**+ BE-Brüssel Airport Zaventem**  
7.000 m | Sanierung Start-/Landebahn  
• RIKI-CETON®-SMART SR 30 mit integriertem Fundament,

**+ Fraport Frankfurt**  
10.000 m  
• RIKI-CETON®-SMART SR 30 (Sanierung J-Pier Ramps 5, 6 u. 8)  
• RIKI-CETON®-SMART SR 30/40 FU (Cargo City Süd)  
• RIKI-CETON® SR 30 IFU (Sanierung TWY R)  
• RIKI-CETON® SR 20/30 FU (Rollweg West)

**+ Athen / Düsseldorf / Frankfurt / Hannover / Wunstorf / ...  
Diverse Militärflughäfen**  
Ausführung größtenteils über individuelle Sonderlösungen, mit/ohne integriertem Fundament, diverse Abflussquerschnitte, mit/ohne WHG Zulassung

und weitere

 Aktuelle Projektbeispiele auf [www.rinninger.de/projekte/oberflaechenentwaesserung](http://www.rinninger.de/projekte/oberflaechenentwaesserung)

## FLUGHAFEN FRANKFURT | D



2.800m | Neubau Ramp 9 + 12  
• RIKI-CETON®-SMART SR 30 FH  
• RIKI-CETON® SR 20

## NATO-FLUGHAFEN WITTMUNDHAFEN | D



11.900 m | Sanierung der Start- und Landebahn  
• RIKI-CETON®-SMART SR 30 IFU  
• RIKI-CETON® SR 30 IFU

UNSERE REFERENZEN

# Industrieflächen

RIKI-Schlitzrinnen erfüllen zum einen die Anforderungen an Extrembelastungen wie sie z. B. durch Industriestapler verursacht werden. Mit der erteilten bauaufsichtlichen Zulassung für LAU-Anlagen bieten sie darüber hinaus einen optimalen Grundwasserschutz bei der Ableitung von wassergefährdenden Stoffen wie Säuren, Laugen, Öle oder Kraftstoffe.

**Fa. Liebherr, Dettingen**

- 300 m
- Sonderrinne RIKI-CETON® SR 30/55 mit integriertem Fundament, ohne Entwässerung – Transportrinne mit großem Ablaufquerschnitt
- Sonderrinne GRR 32/55, ohne Entwässerung – Transportrinne mit großem Ablaufquerschnitt

**Fa. WDI, Hamm**

- 400 m
- RIKI-CETON® SR 20/30

**Fa. Bima Materialdepot, Zeithain**

- 500 m
- RIKI-CETON® SR 20/30 Reach-Stacker mit Schlitzschutz

**NL-Steunpunten (Salzlager)**

- RIKI-CETON® SMART SR 20
- Den Bosch 220 m, Zevenaar 230 m, Staphorst 120 m

und weitere

 Aktuelle Projektbeispiele auf [www.rinninger.de/projekte/oberflaechenentwaesserung](http://www.rinninger.de/projekte/oberflaechenentwaesserung)

**FA. LIEBHERR, EHINGEN | D**



250 m | Bereich Montagehalle  
• Sonderrinne GRR 20/37 mit Innengefälle und integriertem Fundament (extreme Belasung Kettenfahrzeuge)

**FA. LIEBHERR, EHINGEN | D**



1.000 m | Bereich Halle 22 + 24  
• RIKI-CETON® SR 20 mit vollflächiger Edelstahlauflage für extreme mechanische Belastungen

UNSERE REFERENZEN

# Binnen- und Seehäfen

RIKI-Schlitzrinnen bieten ein hohes Maß an Sicherheit beim Einbau in Verkehrsflächen mit extrem hohen Belastungen. Sonderlösungen für Extremstapler, wie z. B. von Reach-Stackern, garantieren so eine zuverlässige und dauerhafte Entwässerung.

**Rostock, Überseehafen**

- 2.000 m
- RIKI-CETON® SR 20/30 mit integriertem Fundament

**Cuxhaven, Elbhafen Grodener Wettern**

- 800 m
- RIKI-CETON® SR 20/30 Reach-Stacker

**Saarlouis-Dillingen, Saarhafen Am Südkai**

- 650 m
- RIKI-CETON® SR 30

**Aken, Elbhafen**

- 1.000 m
- RIKI-CETON® SR 30

**Regensburg Bayernhafen**

- 550 m
- RIKI-CETON® SR 20/30 OE FU für Reach-Stacker
- RIKI-CETON® SR 20/30 OE IG

**Straubing KV-Terminal**

- 700 m
- RIKI-CETON® SR 30 50x70 FU

und weitere

 Aktuelle Projektbeispiele auf [www.rinninger.de/projekte/oberflaechenentwaesserung](http://www.rinninger.de/projekte/oberflaechenentwaesserung)

**CRUISE-TERMINAL ROTTERDAM | NL**



200 m  
• RIKI-CETON® SR 20

**CONTAINERTERMINAL SKAGEN | DK**



500 m  
• RIKI-CETON® SR 30/40  
• RIKI-CETON® SR 40/60  
• RIKI-CETON® SR 50/80 MEGA-SLOT®

UNSERE REFERENZEN

# Tankstellen



RIKI-Schlitzrinnen haben eine allgemeine bauaufsichtliche Zulassung für LAU-Anlagen. Das bedeutet, dass sie resistent gegen Gefahrstoffe und damit ideal für den Einsatz an Tankstellen geeignet sind. Hochwertige Betongütern garantieren Langlebigkeit und sicheren Grundwasserschutz. Da anfallende Niederschläge so besonders schnell abgeleitet werden können, ist auch für eine bessere Verkehrssicherheit gesorgt.

**Visselhövede, Hoyer Tankanlage**  
200 m  
• RIKI-CETON®-SMART SR 20

**Fulda Nord, Autohof**  
220 m  
• RIKI-CETON®-SMART SR 30

**BAB A5 Bühl, Tank- u. Rastanlage**  
1.000 m  
• RIKI-CETON®-SMART SR 30

**Nattheim, Total-Tankstelle**  
100 m  
• RIKI-CETON®-SMART SR 30

**Div. Kleintankstellen in: Berlin, Dresden, Fulda, Karlsruhe, Kempten, Landau, Stuttgart, Wolfsburg, ...**

und weitere

**Aktuelle Projektbeispiele auf [www.rinninger.de/projekte/oberflaechenentwaesserung](http://www.rinninger.de/projekte/oberflaechenentwaesserung)**

## FA. SHELL, AUTOHOF SCHWABHAUSEN | D



80 m  
• RIKI-CETON®-SMART SR 20/30 mit Innengefälle

## FA. KARGER, BAD WURZACH | D



130 m | Betriebstankstelle  
• RIKI-CETON®-SMART SR 20/30

UNSERE REFERENZEN

# Logistikflächen



RIKI-Schlitzrinnen mit ebener Oberfläche gewährleisten eine optimale Befahrbarkeit – das gilt insbesondere auch für Gabelstapler, die hohe Lasten transportieren.

**Kamen, Logistikpark Fa. Gleeds**  
1.100 m  
• RIKI-CETON® SR 20/30

**Achim / Gersthofen / Mönchengladbach, Fa. Amazon**  
1.600 m  
• RIKI-CETON® SR 20  
• RIKI-CETON® SR 30

**Oranienburg, Rewe**  
600 m  
• RIKI-CETON® SR 20/30  
• RIKI-CETON® SR 30 H 15  
• RIKI-CETON® SR 30/40

**Rastatt, Logistikhalle Am Rotacker**  
900 m  
• RIKI-CETON® SR 30

**Aschheim, Augsburg, Bochum, Bremen, Hannover, Leipzig, etc. DHL Paketzentren**  
5.150 m  
• RIKI-CETON® SR 20  
• RIKI-CETON® SR 20/30  
• RIKI-CETON® SR 30  
• RIKI-CETON® SR 30 H15

und weitere

**Aktuelle Projektbeispiele auf [www.rinninger.de/projekte/oberflaechenentwaesserung](http://www.rinninger.de/projekte/oberflaechenentwaesserung)**

## FA. DACHSER SPEDITION – BREMEN, KOBLENZ, NEUMÜNSTER, und viele weitere | D



2.000 m  
• RIKI-CETON® SR 30  
• RIKI-CETON® SR 30 mit Innengefälle  
• RIKI-CETON® SR 30/40  
• Sonderteile

## DPD-DEPOT HOLZGÜNZ | D



600 m  
• RIKI-CETON® SR 30 H15  
• RIKI-CETON® SR 20

REFERENZEN

# Tunnel



RIKI-Schlitzrinnen leisten in Tunneln wichtige Dienste. Gefährliche Stoffe oder brennbare Flüssigkeiten werden in Verbindung mit speziellen Tauchwandschächten sicher abgeleitet.

**+** **Hessisch-Lichtenau, Tunnel Hirschhagen**  
7.000 m  
• RIKI-CETON®-PRO SR 30 H3

**+** **Oberau, Garmisch-Partenkirchen, Tunnel Ortsumfahrung**  
8.000 m  
• RIKI-CETON® SR 30/40 H3  
• RIKI-CETON® SR 30/45 H3  
• Sonderrinne RIKI-CETON® SR 30/55 H3  
• Rinne mit Ausklinkung für Auflager Schachtabdeckung

**+** **Bremerhaven, Hafentunnel**  
2.000 m  
• RIKI-CETON® SR 30 H3  
• RIKI-CETON® SR 30/40 H3

**+** **Dinkelsbühl, Virngrund-Tunnel BAB A7**  
1.200 m  
• RIKI-CETON® SR 30/40 IFU

**+** **Vötting-Freising, Tunnel Ortsumfahrung**  
1.000 m  
• RIKI-CETON® SR 30 H3

**+** **A44, Tunnel Alberberg**  
2.000 m  
• RIKI-CETON® SR 30  
• RIKI-CETON® PRO SR 30 H3

**+** **Hamburg-Altona, BAB A7**  
4.500 m  
• RIKI-CETON® SR 30/40 H3

und weitere

**»» Aktuelle Projektbeispiele auf [www.rinninger.de/projekte/oberflaechenentwaesserung](http://www.rinninger.de/projekte/oberflaechenentwaesserung)**

## FRIEDRICHSHAFEN-WAGGERSHAUSEN | D



1.000 m | Tunnel Ortsumfahrung  
• RIKI-CETON® SR 30 H7

## PFORZHEIM | D



1.000 m | Arlinger Tunnel  
• RIKI-CETON® SR 30/40 H3

REFERENZEN

# Parkplätze



RIKI-Schlitzrinnen ermöglichen auf Großflächen für Fußgänger und Fahrzeuge eine zuverlässige Entwässerung. In diesen Bereichen bieten die Schlitzrinnen mit monolithisch angeformten Bordsteinen nicht nur einen hohen Grad an Sicherheit, sondern auch technisch und optisch eine ausgereifte Gesamtlösung.

**+** **Gersthofen, Fa. AMAZON**  
600 m  
• RIKI-CETON®-PRO SR 20

**+** **Essen, Zollverein-Parkplatz BAB A2**  
350 m  
• RIKI-CETON® SR 30/40

**+** **Essen, WRL-Parkplatz**  
300 m  
• RIKI-CETON® SR 30

**+** **Coburg, Hauptparkplatz Fa. Kaeser**  
750 m  
• RIKI-CETON® SR 30

**+** **Regensburg, Neubau Parkplätze ARENA**  
350 m  
• RIKI-CETON® SR 30  
• RIKI-CETON® SR 30/40 H3

und weitere

**»» Aktuelle Projektbeispiele auf [www.rinninger.de/projekte/oberflaechenentwaesserung](http://www.rinninger.de/projekte/oberflaechenentwaesserung)**

## RASTANLAGE BÜHL A5 | D



1.000 m  
• RIKI-CETON® SR 30

## SIBENIK | HR



1.200 m | Ortsumfahrung und Parkplätze  
• RIKI-CETON Schlitzrinne SR 30/40 H12

WEITERE PRODUKTE AUS UNSEREM TIEFBAUPROGRAMM

# RIKI-Amphibienschutz-Systeme

## Amphibienschutz = Artenschutz

Wandernde Amphibien müssen vielerorts Straßen überqueren, um zu ihren Laichgewässern zu gelangen. Bei der vorhandenen Dichte des Straßennetzes in Mitteleuropa ist der Schutz wandernder Amphibien an Straßen unumgänglich. Der Neubau von Straßen, insbesondere von Ortsumgehungsstraßen, führt oftmals durch bislang unzerschnittene Amphibienlebensräume. Aber auch die Verkehrszunahme auf ehemals gering befahrenen Straßen hat meist eine große Zahl überfahrener Amphibien zur Folge. Eine dauerhafte Schutzanlage gewährleistet den Amphibien nicht nur einen sicheren Weg zu deren Laichgewässern, sondern auch die Sicherung der Jungtierwanderung was für eine erfolgreiche Amphibienpopulationsstrategie Grundlage ist.

✚ Stabile Bauart

✚ Wenige Einzelelemente

✚ Erprobte Formgebung

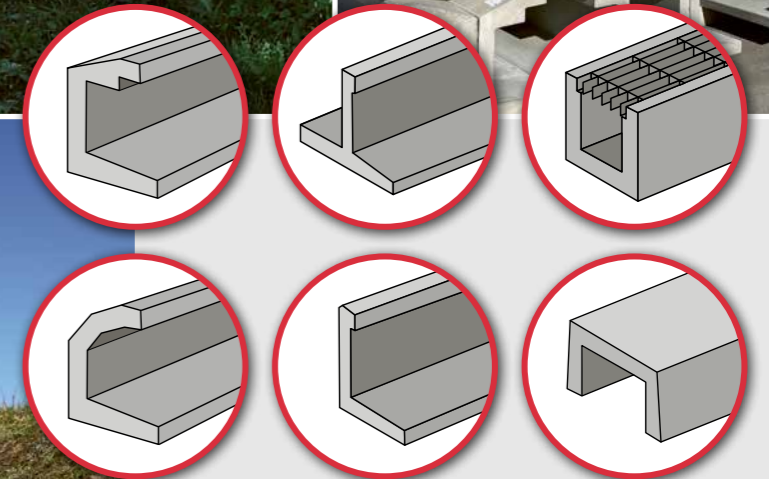
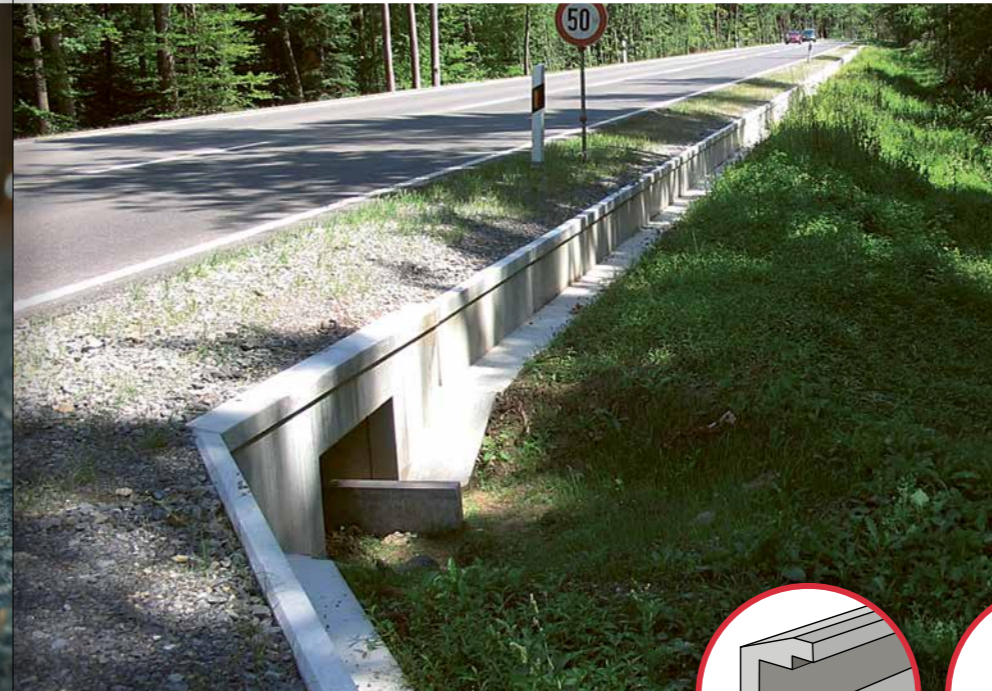
✚ Statisch nachgewiesen

✚ Langlebig und verrottungsfest

### Unsere Produkte für Amphibienschutz:

- Leitsteine
- Stopprinnen und Umkehrelemente
- Durchlasselemente und Kleintiertunnel
- Portale

**Wir sind Komplettanbieter mit Systemkompetenz  
– alles aus einer Hand!**



Den ausführlichen  
Produktprospekt können  
Sie auf unserer Website  
[www.rinninger.de](http://www.rinninger.de) unter  
Downloads ansehen  
oder per Mail bestellen.



WEITERE PRODUKTE AUS UNSEREM TIEFBAUPROGRAMM

# RIKI-Rechteckprofile RIKI-Schachtbauwerke

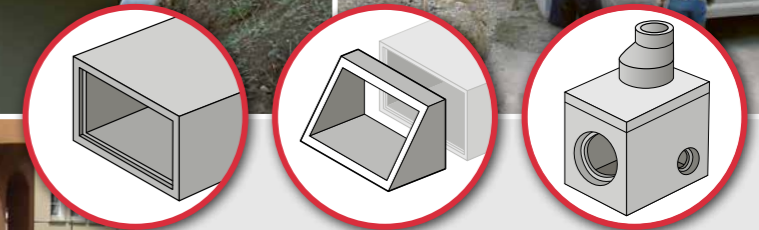
**Wir wissen, wie es geht.**

Wir wissen, wie es geht. Im Bereich Beton-Sonderprodukte macht uns keiner so schnell etwas vor. Im Gegenteil: Wir sind darauf spezialisiert, Sonderkonstruktionen individuell auf Kundenwunsch und in beliebiger Geometrie zu fertigen. Dabei sind uns zwei Aspekte besonders wichtig: Erstens eine auf den Kunden abgestimmte perfekte Lösung und zweitens der Blick auf die Kosten. Denn bei uns individuell konstruierte Gewerke mit hoher Passgenauigkeit und begleitender Beratung sollen trotz der Einzelfertigung wirtschaftlich bleiben. Wir achten deshalb auf kurze Einbauzeiten und kalkulierbare Montagekosten.

- ✚ Wirtschaftliche Kanallösungen für Regen-, Abwasser- und Stauraumkanäle
- ✚ Hohe Abflussquerschnitte
- ✚ Geringe Einbautiefe
- ✚ Wenig Überdeckung
- ✚ Flexibles Größenraster
- ✚ Druckwasserdichte und lagestabile Verbindung
- ✚ Einfache und schnelle Verlegung

**Einsatzgebiete:**

- Kanäle mit geringer Überdeckung
- Brückenbauwerke
- Stauraumkanäle
- Infrastrukturkanäle
- Lüftungskanäle
- u. v. m.



Den ausführlichen  
Produktprospekt können  
Sie auf unserer Website  
[www.rinninger.de](http://www.rinninger.de) unter  
Downloads ansehen  
oder per Mail bestellen.

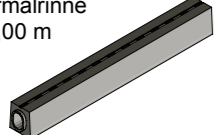
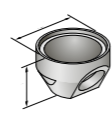
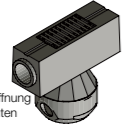
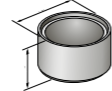
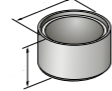
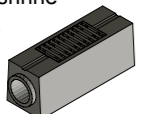
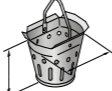
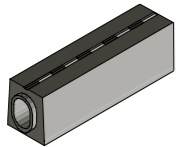
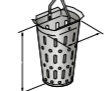
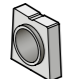
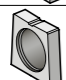


Bauvorhaben		Rinnen-Typ		Klasse	
Angbotsnummer		Autragsnummer		Bestell-datum	
		Rinnen mit Innengefälle siehe Seite 2		RIKI-SLOT-DROP® (OPA)	
		Gewünschter Liefertermin			

Name	Straße	PLZ	Ort
Händler			
Auftraggeber/ Bauunternehmer			
Baustellen- anschrift			

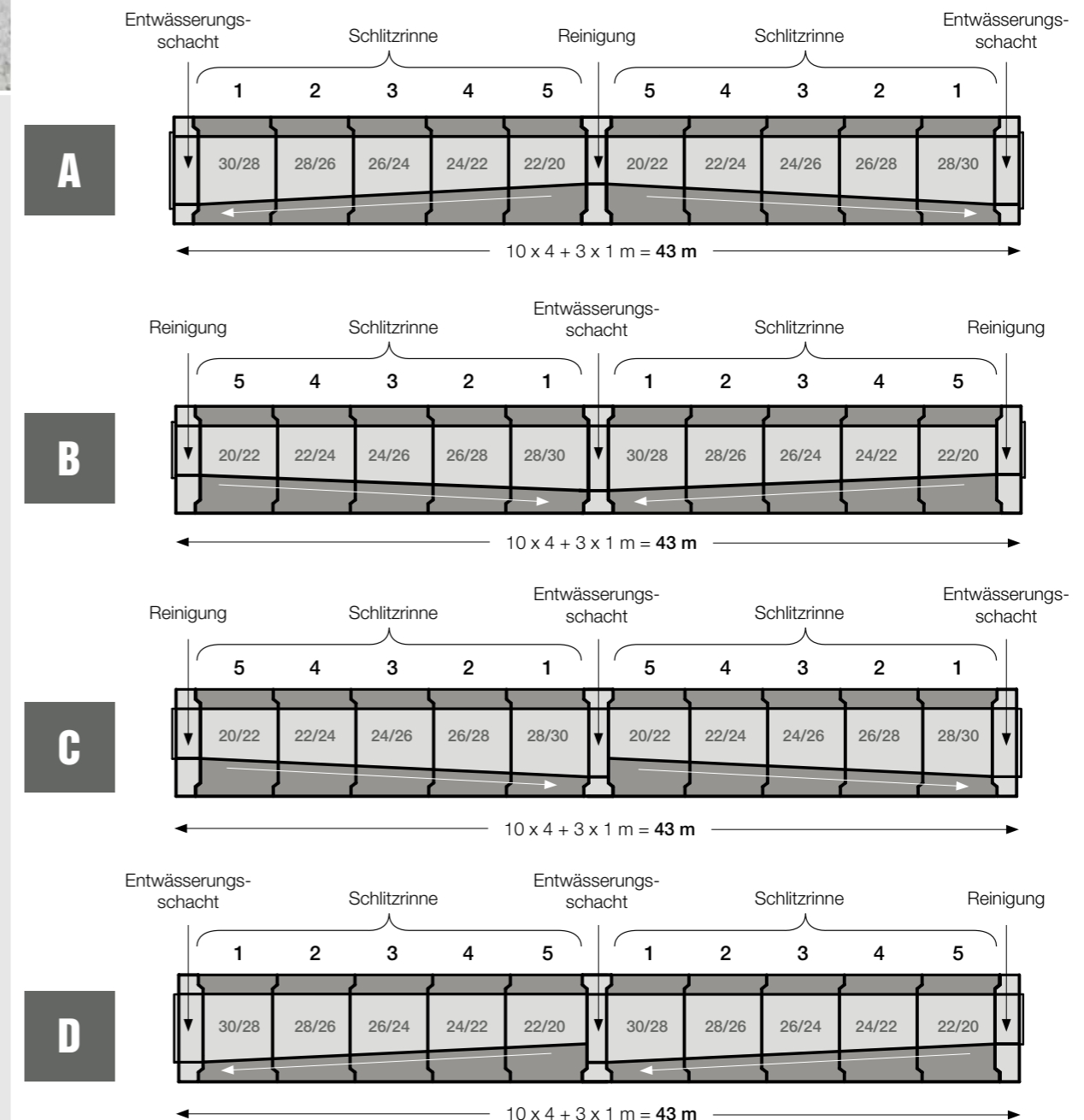
Name	Telefon/Mobil	Mail
Bauleiter		
Polier		

Bemerkungen	Datum	Unterschrift

Bezeichnung	Menge/Stk.	Menge/lfm.	Bezeichnung	Menge/Stk.
Normalrinne l=4,00 m 			Bodenteil Anschluss PVC 	DN 150 DN 200 DN 300
Entwässerungsschacht l=1,00 m 			Zwischenring H30 mit Falz für SR20 u. SR20/30 - 32x45 cm 	
Ablauf PP DN Ablauf PE HD DA			Zwischenring H20 mit Falz 	
Reinigungsrinne l=1,00 mtr. 			Eimer 	
Passrinne bitte Länge angeben 	1. 2. 3. 4. 5. 6.		Eimer, schmal für SR20 u. SR20/30 - 32x45 cm 	
Abschlußplatte Spitz 			<b>Montagematerial</b>	<b>Menge/Stk.</b>
Abschlußplatte Muffe 			Versetzegehänge	
			Gleitmittel	5 kg / Eimer
			Montagestopf 8 mm	100 Stk./ Beutel
			Klebeband	10 m / Rolle
			PE-Rundschnur Stärke 1 cm	100 m / Rolle
			Primer für Fugendichtstoff	250 ml / Dose
			Fugendichtstoff 1K	600 ml / Schlauchb.
			Handkartuschenpresse	für Schlauchbeutel

Bauvorhaben		Rinnen-Typ		Klasse	
Angbotsnummer		Autragsnummer		Bestell-datum	
		Gewünschter Liefertermin			

**Verlegebeispiele für Rinnen mit Innengefälle | SR 20/30 oder SR 30**



**Hinweis:**

Die Rinnenelemente haben ein eingebautes Innengefälle von 0,5%. Somit können im Regelfall Haltungslängen bis 43 m entwässert werden. Durch den Einbau von zusätzlichen Rinnen ohne Innengefälle vor dem Schacht können die Haltungen verlängert werden.

Für Nicht-Abbildbare-Stranglösungen ist ein bauseitiger Verlegeplan notwendig!



## Ihr innovativer Partner für nachhaltiges Bauen

Hans Rinninger u. Sohn GmbH u. Co. KG  
Stolzenseeweg 9  
D-88353 Kißlegg / Allgäu

Telefon +49 7563 932-0  
Fax +49 7563 3072  
E-Mail [info@rinninger.de](mailto:info@rinninger.de)

Besuchen Sie auch unsere Internetseite. Hier finden Sie ausführliche Produkt-, Projekt- und Unternehmensinformationen, Ausschreibungstexte, Datenblätter und Broschüren.

[www.rinninger.de](http://www.rinninger.de)

Änderungen, Druckfehler und Irrtümer vorbehalten



### Beton in Form – mit Tradition und Know-how

Als Familienunternehmen in vierter Generation stehen wir für Innovation, Kompetenz und Zuverlässigkeit. Mit 220 Mitarbeiterinnen und Mitarbeitern und einer über 110-jährigen Geschichte sind wir vom nachhaltigen Baustoff Beton und seinen vielseitigen Einsatzmöglichkeiten überzeugt. In unseren modernen und leistungsfähigen Werken entwickeln und produzieren wir hochwertige Betonelemente und Fertigteile für alle Bereiche des Bauens. Umfangreiche Dienstleistungen von der Planung bis zur Ausführung und kompetente Beratung sind fester Bestandteil unserer Qualitätsphilosophie, mit der wir europaweit erfolgreich sind.

