

RIKI-MEGA-SLOT®

**OBERFLÄCHENENTWÄSSERUNG
UND RETENTION**

neu!

2 in 1

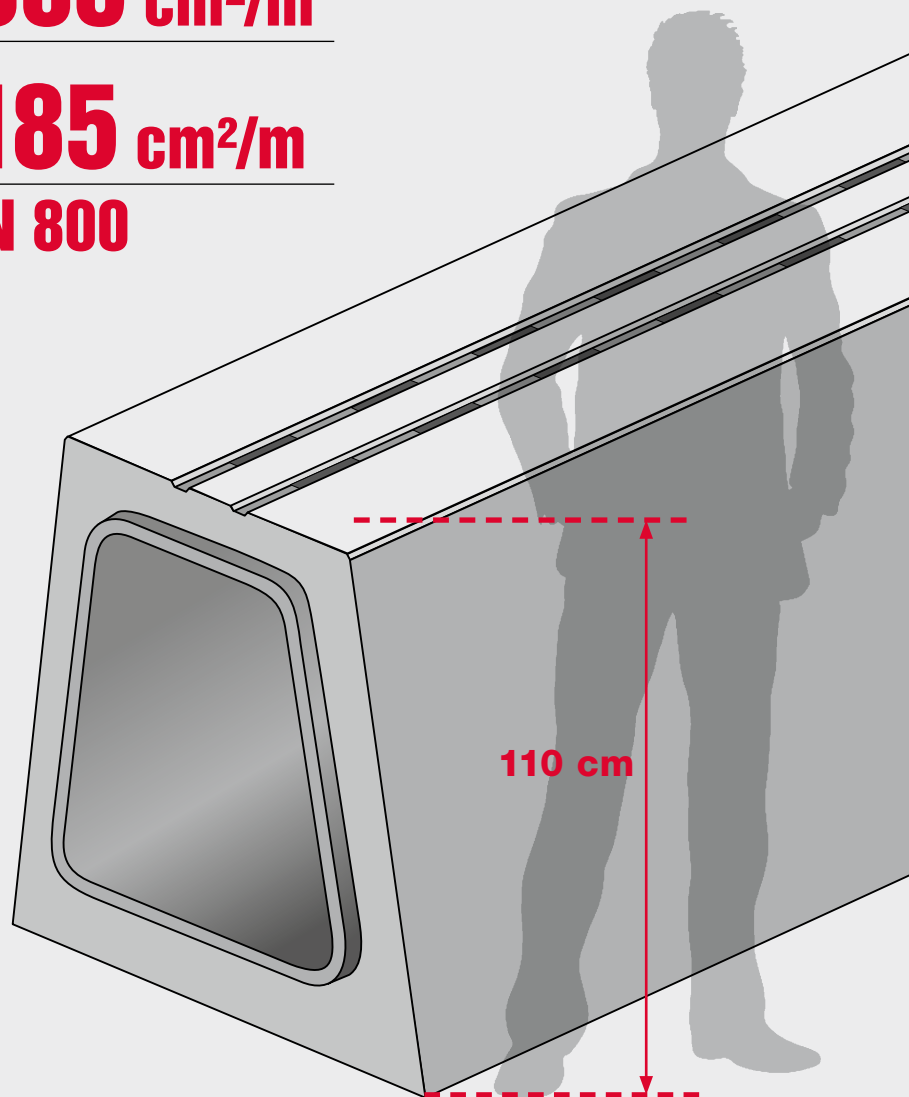
**Die intelligente Kombination
aus Rinne und Retention:**

Einlaufquerschnitt: 1.683 cm²/m

Abflussquerschnitt: 5.185 cm²/m
≅ DN 800

Die Hochwasserereignisse in jüngster Vergangenheit haben es wieder einmal gezeigt: An vielen Orten in Deutschland gibt es ein Entwässerungsproblem. Dort, wo in kürzester Zeit sehr große Mengen an Niederschlagswasser zusammenfließen, reichen oft herkömmliche Entwässerungslösungen nicht mehr aus. Insbesondere auf großen Flächen, auf denen Wasser weite Wege bis zum nächsten Ablaufschacht zurücklegen muss, kommt es durch zu klein dimensionierte Rinnenquerschnitte vermehrt zu Hochwassersituationen. Als Spezialist hochwertiger Entwässerungssysteme haben wir genau für diese Anwendungsfälle eine neuartige Lösung entwickelt.

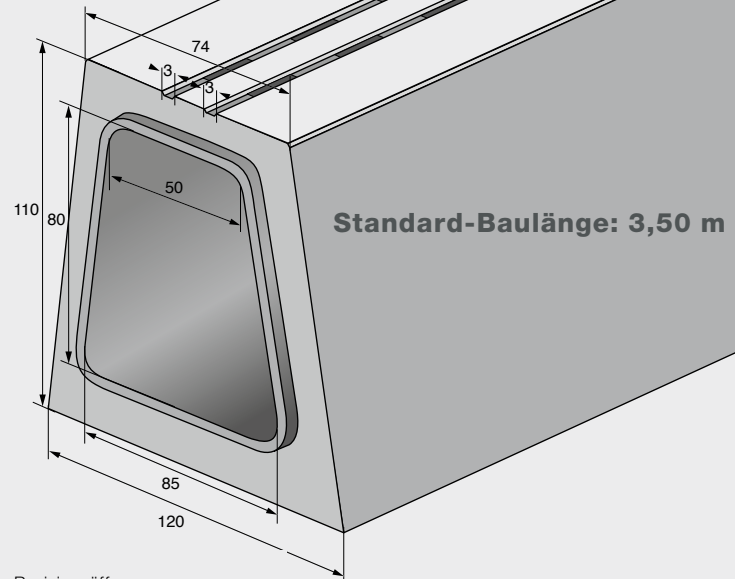
Ganz nach der olympischen Devise „größer, schneller, weiter“ fertigen wir ab sofort unter der Bezeichnung RIKI-MEGA-SLOT® eine Stahlbeton-Schlitzrinne mit gleich mehreren Superlativen.



RIKI-MEGA-SLOT®

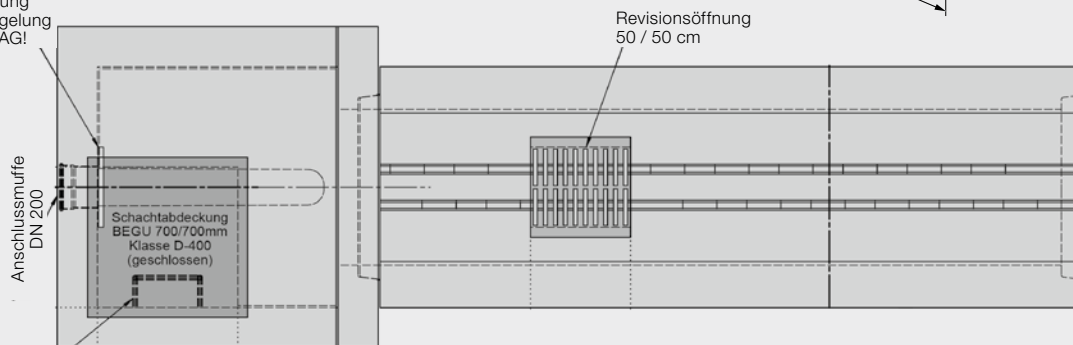
Produktvorteile:

- +** Doppelschlitz für mehr Einlaufvermögen
- +** Hohes Retentionsvermögen
- +** Abflussquerschnitt von 5.185 cm²/m
- +** UHPC-Beton
- +** Belastungsklasse bis F-900 möglich
- +** Auch mit WHG-Zulassung lieferbar – geeignet für LAU-Anlagen



Schacht-Lösung:

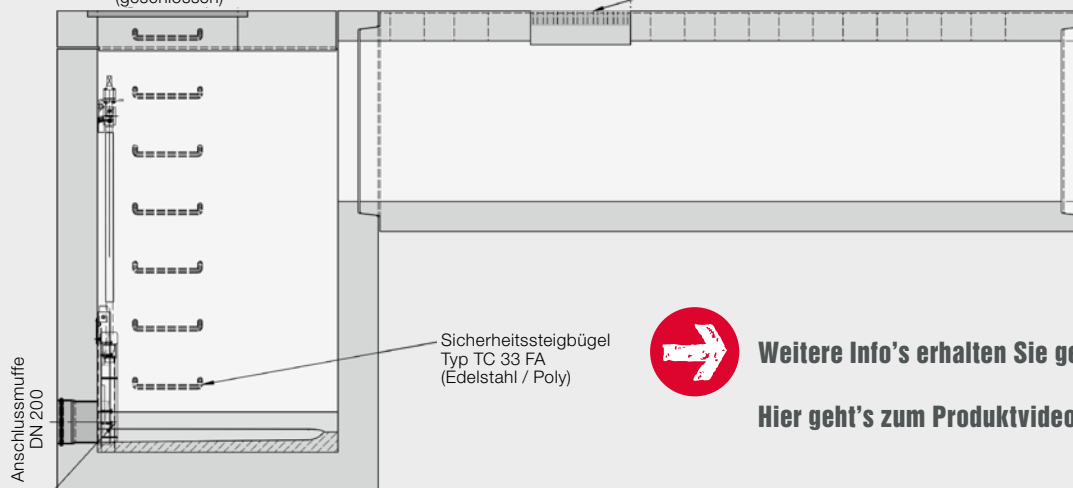
Abflussdrosselung oder Abflussregelung nach Vorgabe AG!



Sicherheitssteigbügel Typ TC 33 FA (Edelstahl / Poly)

Schachtabdeckung BEGU 700 / 700 mm Klasse D-400 (geschlossen)

Revisionsöffnung 50 / 50 cm



Sicherheitssteigbügel Typ TC 33 FA (Edelstahl / Poly)

Abflussdrosselung oder Abflussregelung nach Vorgabe AG!



Weitere Info's erhalten Sie gerne auf Anfrage!

Hier geht's zum Produktvideo:



Technische Änderungen und Irrtümer vorbehalten.