

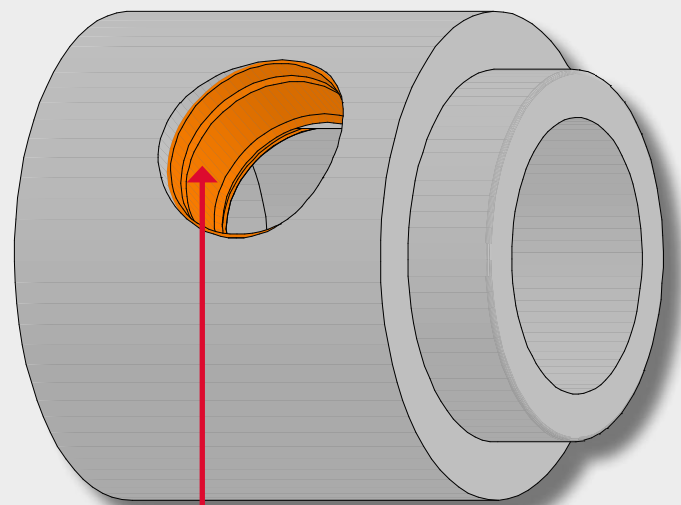
RIKI-SmartConnector®

**MONOLITHISCHES ABZWEIGROHR DN 300 und DN 400
MIT INTEGRIERTEM SEITENZULAUF DN 150 oder DN 200**

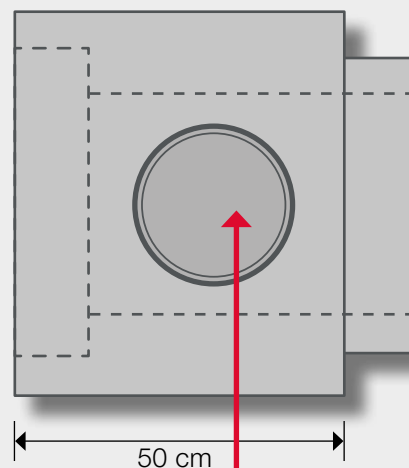
Produktvorteile:

- + **Kompaktes Ergänzungsbauteil für Stahlbetonrohre DN 300 und DN 400**
- + **Einfache und schnelle Herstellung von Seitenanschlüssen DN 150 oder DN 200 ohne zusätzliche Verbindungsteile (z.B. Stutzen)**
- + **Keine Bohrung, kein Spezialwerkzeug notwendig**
- + **Wandverstärkte Ausführung mit statisch optimierter Geometrie**
- + **Absolute Dichtigkeit**
- + **Integrierter Tiefenanschlag**
- + **Keine freiliegende Bewehrung
Somit keine Korrosion!**
- + **Kompatibel zu RIKI-Stahlbetonrohren und RIKI-ROBUST-Stahlbetonrohren**

Technische Änderungen und Irrtümer vorbehalten.



Integrierter Seitenzulauf
für alle gängigen PVC-PP-Rohre
DN 150 oder DN 200



Anschluss PVC
DN 150 oder DN 200