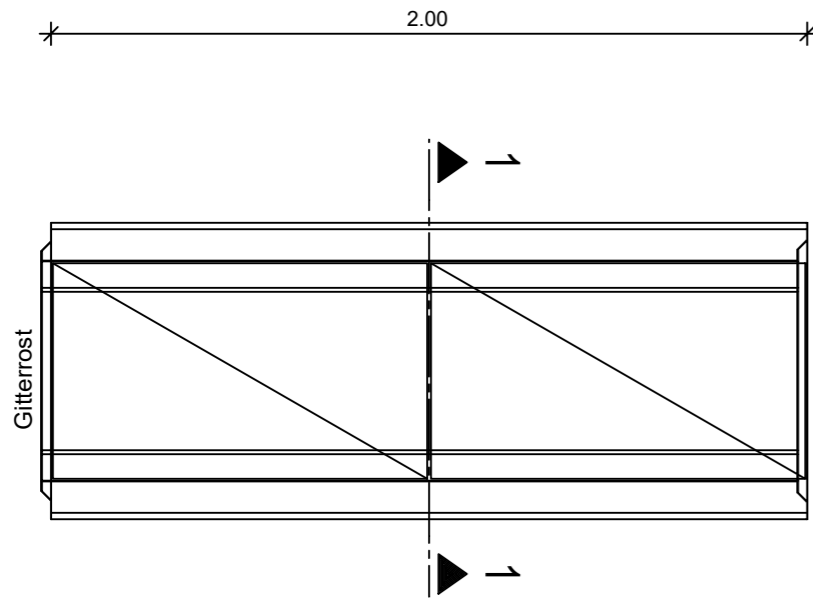
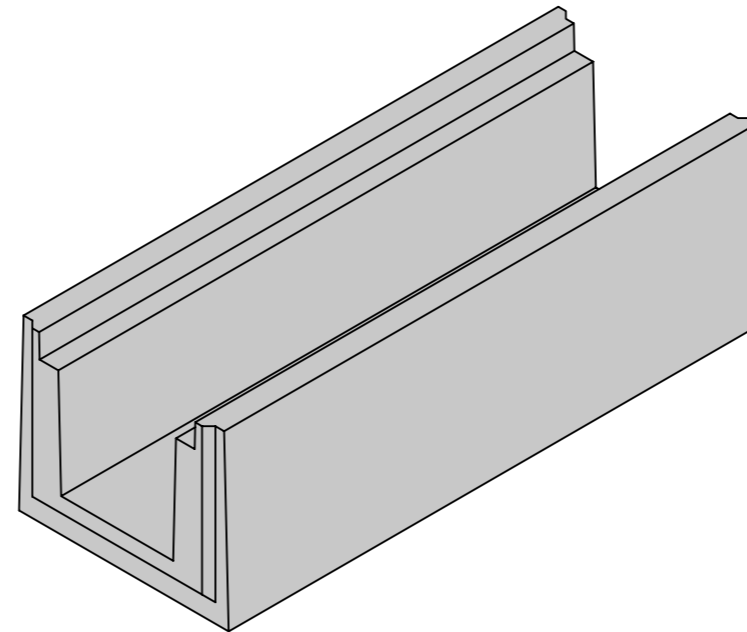


Amphibien- und Kleintier-Stopp-Rinne



Perspektive



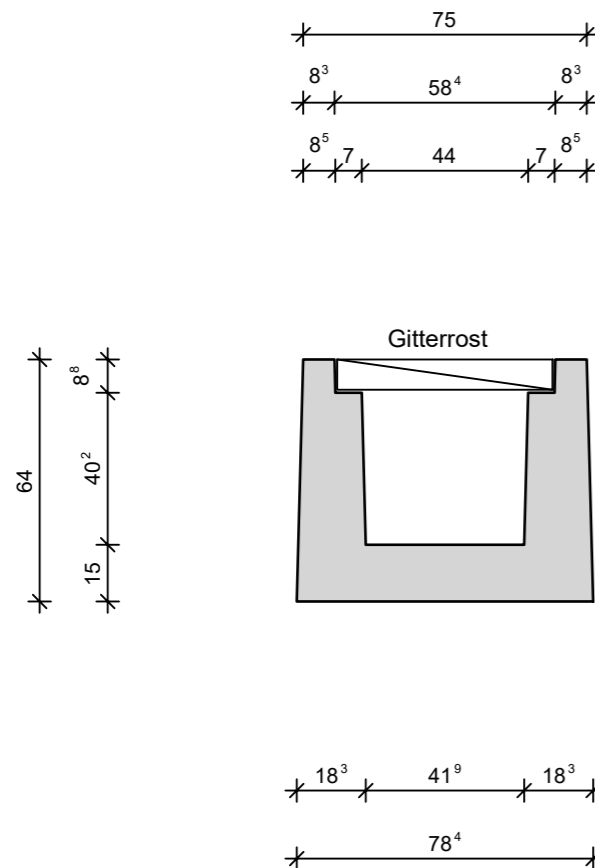
Stahlbeton - U-Profil

SLW 60	
Betongüte:	C 60/75
Betonstahl:	500 S (A) 500 M (A)
Gewicht:	1,35to
Expositionsklasse:	XC4, XA2, XF4

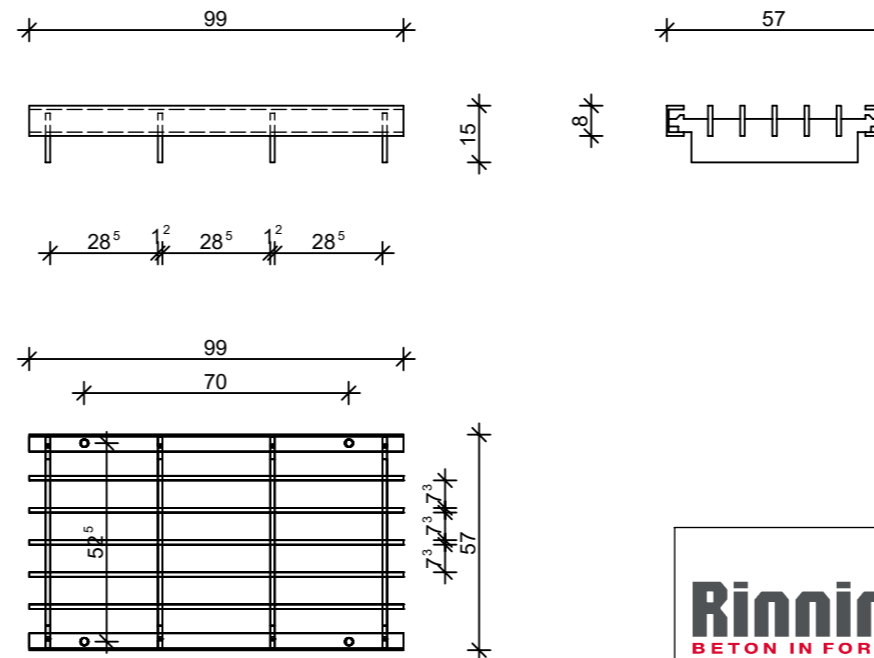
Optional:

Verzinktes Kantenschutzprofil an der Oberseite als Schutz vor mechanischen Beschädigungen.

Querschnitt 1 - 1



Gitterrost normalmaschig M=1:10



STOLZENSEEWEG 9
D - 88353 KISSLEGG / ALLGÄU
TELEFON: 07563 / 932-0
TELEFAX: 07563 / 3072
E-MAIL: technik@rinninger.de

Bezeichnung:

Amphibien - Stopprinne
Gitterrost normalmaschig

Katalognummer:

Allgemeintoleranzen nach
DIN EN 1433

CAD-Gewicht	1,350 to
CAD-Volumen	0,54 m ³

Maßstab
1 : 20